

В данном Руководстве используются следующие специальные обозначения, призванные привлечь Ваше внимание на особо важные фрагменты документа:



Символ, предупреждающий о необходимости соблюдать требования безопасности. Ваша безопасность под угрозой!

Опасность

При несоблюдении требований, содержащихся в тексте, мотоциклист, пассажир, прохожий, инспектор или ремонтник могут получить серьезную травму или погибнуть!

Внимание

При несоблюдении специальных мер предосторожности мотоцикл может быть поврежден.

Примечание: _____
Полезная для вас информация, поясняющая в доступной форме особенности выполнения изложенных в документе процедур.

Примечание: _____
Данное Руководство должно рассматриваться как неотъемлемая часть мотоцикла.

Примечание: _____
Компания YAMAHA постоянно совершенствует свою продукцию. Поэтому информация, приведенная в данном Руководстве (а также в предварительных публикациях), может несколько отличаться от фактического устройства и комплектации вашего мотоцикла.
Если у вас появятся сомнения или вопросы, касающиеся данного Руководства, не колеблясь, обратитесь за разъяснениями к дилеру компании YAMAHA.

Опасность

Перед использованием мотоцикла внимательно изучите данное Руководство.



Варианты 1, 2



Вариант 3



Вариант 4



Вариант 5

Различия в конструкции вариантов мотоцикла YBR 125

Вариант	Спицевые колеса	Литые колеса	Уравновешивающий вал	Кикстартер	Передний обтекатель	Барабанные тормоза	Дисковые тормоза
1	<input type="radio"/>		<input type="radio"/>			<input type="radio"/>	
2	<input type="radio"/>		<input type="radio"/>	<input type="radio"/>		<input type="radio"/>	
3	<input type="radio"/>		<input type="radio"/>	<input type="radio"/>	<input type="radio"/>	<input type="radio"/>	
4		<input type="radio"/>	<input type="radio"/>	<input type="radio"/>	<input type="radio"/>		<input type="radio"/>
5		<input type="radio"/>	<input type="radio"/>	<input type="radio"/>			<input type="radio"/>

Примечание: Если в тексте нет специальных оговорок, то индекс YBR относится ко всем вариантам мотоциклов YBR 125 и YBR 125-2.

Содержание

Общие правила безопасности	1-1	Топливный кран	5-9
Безопасное вождение	2-1	Рычаг пускового устройства	5-10
Расположение органов управления мотоциклом	3-1	Кикстартер	5-10
Идентификация мотоцикла	4-1	Блокировка рулевой колонки	5-11
Расположение идентификационных номеров	4-1	Седло	5-12
Серийный номер рамы	4-1	Задний амортизатор	5-13
Серийный номер двигателя	4-1	Задний багажник	5-13
Заводской серийный номер	4-1	Проверка мотоцикла перед его использованием	6-1
Органы управления мотоциклом	5-1	Инструкция по выбору топлива, масла, колес и шин	6-3
Центральный выключатель (замок зажигания)	5-1	Топливо	6-3
Индикаторные лампы	5-2	Моторное масло	6-4
Приборная панель	5-3	Шины	6-5
Рулевые переключатели	5-4	Колеса	6-6
Рычаг сцепления	5-6	Основные правила эксплуатации и вождения мотоцикла	7-1
Педаля переключения передач	5-6	Пуск и прогрев холодного двигателя	7-1
Рычаг переднего тормоза	5-7	Пуск прогретого двигателя	7-3
Педаля заднего тормоза	5-7	Начало движения	7-4
Крышка топливного бака	5-8	Изменение скорости движения	7-5
		Уменьшение скорости движения перед остановкой	7-5

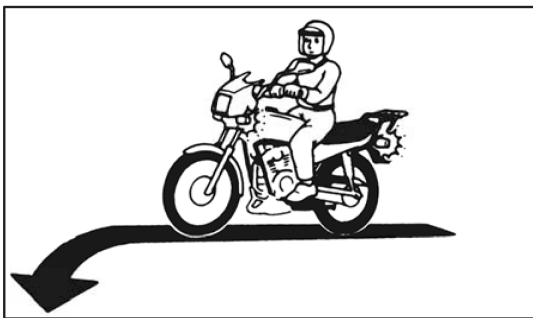
Обкатка двигателя	7-6	Проверка индикатора износа тормозных колодок	8-21
Остановка	7-8	Проверка натяжения приводной цепи	8-22
Комплект инструмента	8-1	Регулировка цепи	8-23
Периодическое обслуживание	8-2	Смазка цепи	8-25
Регламент технического обслуживания	8-3	Педали тормоза и переключения передач	8-26
Крепление элементов конструкции (моменты затяжки)	8-5	Рычаги переднего тормоза и сцепления	8-26
Моторное масло	8-6	Центральная подставка и боковой упор	8-27
Воздухоочиститель	8-10	Задняя подвеска	8-27
Регулировка карбюратора	8-12	Проверка передней вилки	8-28
Регулировка частоты вращения холостого хода	8-12	Регулировка пружин задних амортизаторов	8-29
Регулировка троса дроссельной заслонки	8-13	Аккумуляторная батарея	8-30
Проверка свечи зажигания	8-14	Замена предохранителя	8-32
Регулировка сцепления	8-16	Замена лампы фары	8-33
Регулировка переднего тормоза	8-17	Замена ламп передних и задних указателей поворота	8-35
Проверка тормозных колодок переднего тормоза	8-19	Устранение неисправностей	8-36
Проверка уровня тормозной жидкости в системе переднего тормоза	8-19	Очистка и хранение мотоцикла	9-1
Регулировка концевого выключателя стоп-сигнала	8-21	А. Очистка	9-1
		В. Хранение	9-1
		Технические характеристики	10-1

Общие правила безопасности

Мотоциклы и скутеры – транспортные средства, предоставляющие их обладателям беспредельную свободу передвижения. Чтобы в полной мере насладиться преимуществами Вашего мотоцикла, его нужно поддерживать в хорошем состоянии. Мотоциклист должен быть здоровым и иметь хорошее самочувствие во время вождения мотоцикла. Запрещено управлять мотоциклом в состоянии алкогольного или наркотического опьянения. Отметим, что даже при незначительном содержании алкоголя в крови вероятность несчастного случая многократно возрастает.

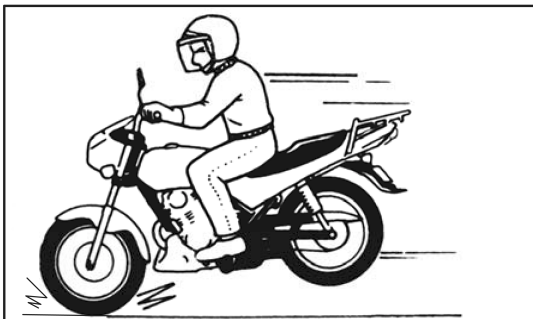
Важным фактором обеспечения личной безопасности является использование защитной одежды, которая для мотоциклиста так же важна, как ремень безопасности для водителя автомобиля. Лучше всего ездить на мотоцикле в кожаной одежде, перчатках и ударопрочном шлеме. Однако нужно следить за тем, чтобы хорошая экипировка не создала бы иллюзию полной безопасности. В определенных условиях, особенно в дождливую погоду, вождение мотоцикла может стать чрезвычайно опасным.

Чтобы снизить вероятность дорожного происшествия, даже опытный мотоциклист всегда должен быть начеку, соблюдать Правила дорожного движения и управлять мотоциклом без излишнего риска.

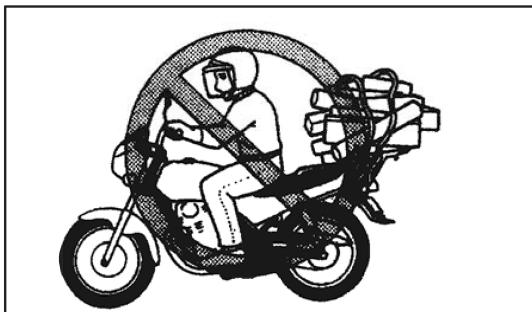
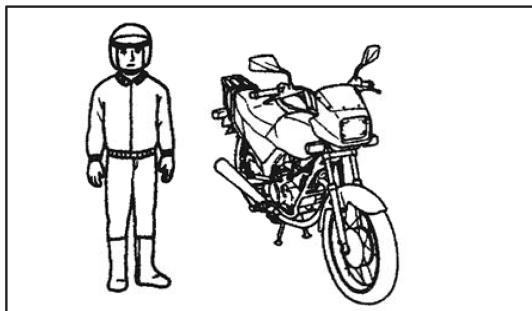


Безопасное вождение

1. Убедитесь, что нижеследующие примеры полностью вам понятны.
2. На влажной дорожной поверхности тормозить очень трудно. Резкого торможения следует, по возможности, избегать, так как при этом не исключено боковое скольжение шин с последующим заносом мотоцикла. Если нужно остановиться во время движения по скользкой дороге, тормозите медленно и плавно.

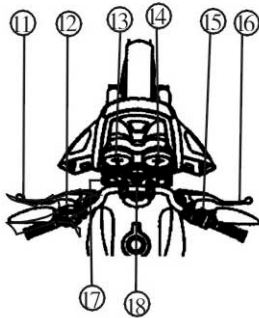
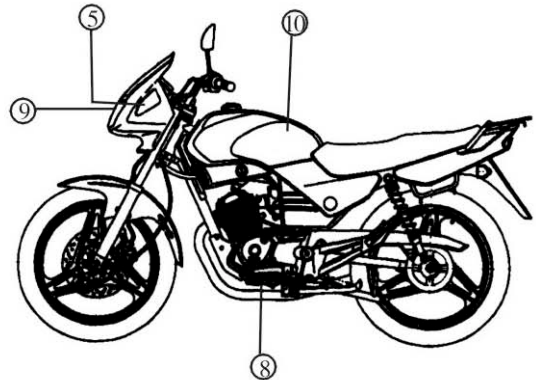
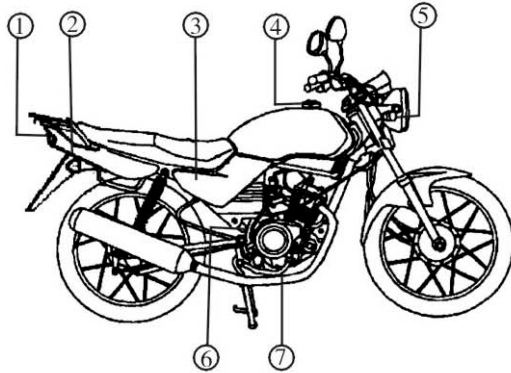


3. Снизьте скорость перед крутым поворотом. Выходя из виража, разгоняйтесь медленно.
4. Обгоняя автомобиль, стоящий на обочине дороги, следует соблюдать осторожность, так как водитель автомобиля может неожиданно открыть дверь, особенно, если Вы находитесь вне зоны его видимости.



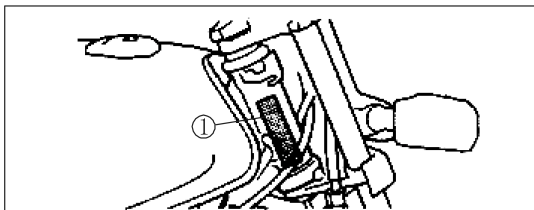
5. Рельсы на дороге, стальные листы в зоне строительства путепроводов и плиты каналов после дождя могут быть скользкими. Снижая скорость, нужно действовать осторожно и сохранять вертикальное положение, иначе из-за скольжения шин Вы не сможете управлять мотоциклом.
6. При мойке мотоцикла тормозные колодки могут намокнуть и временно утратить функциональность. Поэтому после мойки и перед началом движения обязательно проверьте работу тормозной системы.
7. Носите шлем, перчатки, брюки (нижняя часть которых не должна быть свободной) и куртку, желательно – яркой расцветки.
8. Число пассажиров должно соответствовать Правилам дорожного движения. Чтобы избежать травм, пассажир должен упираться в подножки обеими ногами, не касаясь глушителя, заднего колеса и т.д. Перевозя грузы, не превышайте допустимую грузоподъемность (см. стр. 6-5). Перегрузка может привести к потере равновесия мотоцикла. Громоздкий багаж будет отвлекать Вас от вождения, что может окончиться несчастным случаем.

Расположение элементов и органов управления мотоциклом

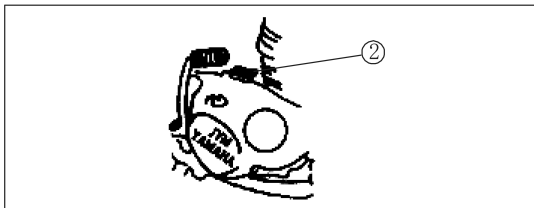


№	Наименование	№	Наименование
1	Задний фонарь / стоп-сигнал	10	Топливный бак
2	Задние указатели поворота	11	Рычаг сцепления
3	Боковой обтекатель	12	Левый рулевой переключатель
4	Крышка топливного бака	13	Спидометр и счетчик пробега
5	Передние указатели поворота	14	Тахометр
6	Кикстартер	15	Правый рулевой переключатель
7	Педаль тормоза	16	Рычаг переднего тормоза
8	Педаль переключения передач	17	Замок зажигания
9	Фара	18	Указатель уровня топлива

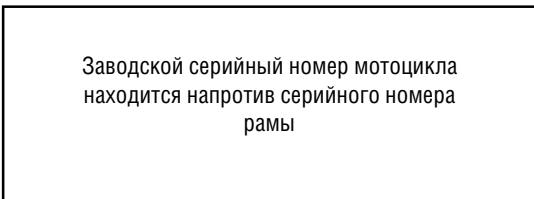
Подтверждение замены



1. Серийный номер рамы



2. Серийный номер двигателя



3. Заводской серийный номер мотоцикла

Серийный номер рамы

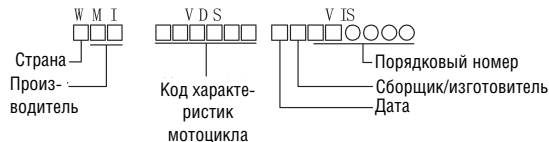
Номер выбит на трубе рулевой колонки.

Идентификационный номер мотоцикла состоит из трех частей (см. рисунок).

1-я часть: международный код производителя (WMI)

2-я часть: код характеристик мотоцикла (VDC)

3-я часть: идентификационный номер мотоцикла (VIS)



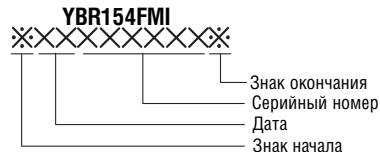
□ – Буква или цифра

○ – Цифра

Серийный номер двигателя

Номер выбит на правой верхней части картера двигателя

Верхний ряд – тип двигателя



Заводской серийный номер

Номер выбит на регистрационной табличке (на нижней части кронштейна рамы).

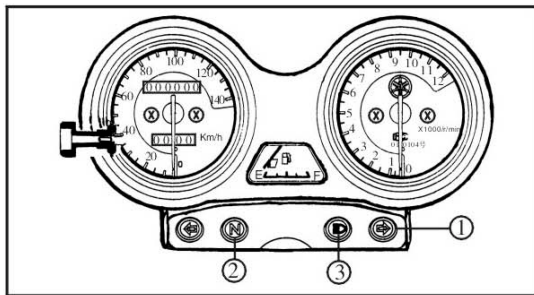
Дата изготовления состоит из шести цифр: первые четыре означают год, две последние – месяц.

Органы управления мотоциклом

Центральный выключатель (замок зажигания)

Центральный выключатель предназначен для включения / выключения зажигания и системы освещения.

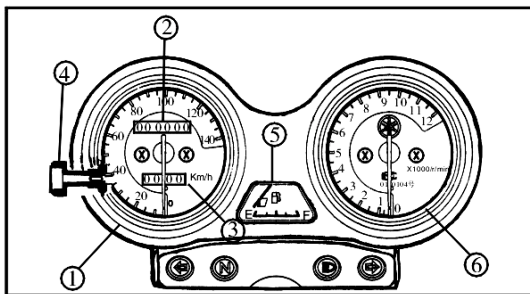
Положение замка	Функция	Положение ключа
ON (Включено) 	Электросистема включена, можно запустить двигатель	Ключ нельзя вынуть из замка
OFF (Выключено) 	Все цепи электросистемы выключены	Ключ можно вынуть из замка
LOCK (Блокировка) 	Рулевая колонка заблокирована, все цепи электросистемы выключены	Ключ вынут из замка



1. Индикаторы указателей поворота
2. Индикатор включения нейтральной передачи
3. Индикатор включения дальнего света фары

Индикаторные лампы

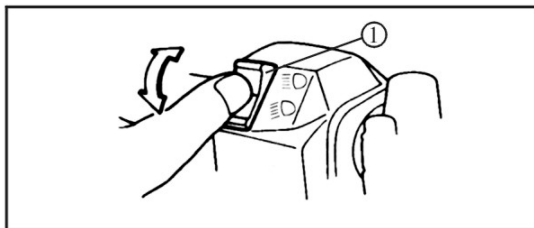
Индикатор	Функция
 Индикаторы указателей поворота (оранжевые)	Соответствующий индикатор включается при переводе переключателя поворота в правое или левое положение
Индикатор нейтральной передачи (зеленый) N	Индикатор светится при нейтральном положении рычага переключения передач
Индикатор включения дальнего света фары (неопределенного цвета) 	Индикатор светится при включенном режиме дальнего света фары



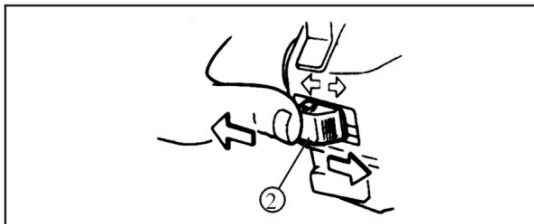
1. Спидометр
2. Счетчик полного пробега
3. Счетчик частичного пробега
4. Ручка сброса показаний счетчика
5. Указатель уровня топлива
6. Тахометр

Приборная панель

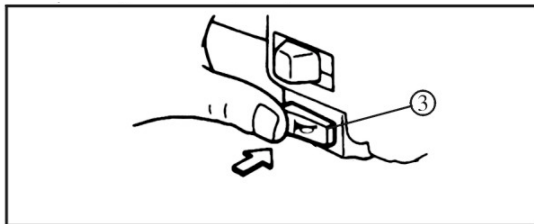
Наименование	Функция
Спидометр	Скорость движения мотоцикла.
Счетчик полного пробега	Суммарный пробег мотоцикла за весь срок эксплуатации.
Счетчик частичного пробега (одометр)	Пробег за одну поездку; установка в нуль выполняется с помощью ручки сброса показаний счетчика.
Указатель уровня топлива	Количество топлива в баке. Если стрелка показывает на «Е» (пустой бак), в баке еще остается резерв: 1,4 л топлива.
Тахометр	Частота вращения вала двигателя.



1. Переключатель дальнего/ближнего света фары



2. Переключатель указателей поворота



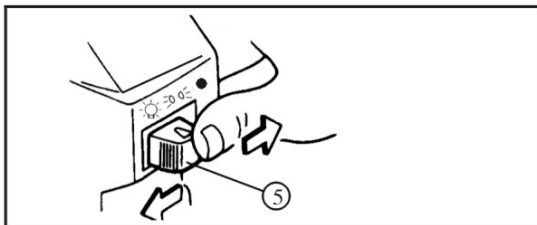
3. Кнопка подачи звукового сигнала

Рулевые переключатели

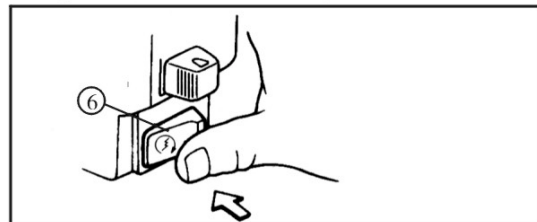
Положение	Функция
	Включение дальнего света фары
	Включение ближнего света фары

	Включение указателя левого поворота
	Включение указателя правого поворота
 OFF	Выключение указателя поворота (следует перевести переключатель в среднее положение и нажать на него)

	При нажатии на кнопку подается звуковой сигнал
--	--



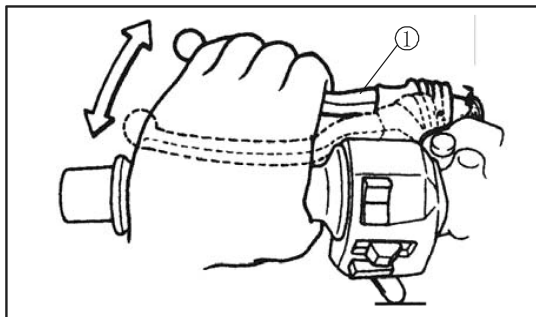
5. ☀️ ➡️ 0 ➡️ ● Переключатель освещения



6. ⚡️ Кнопка электростартера

	Одновременное включение фары, заднего фонаря и подсветки приборной панели
	Одновременное выключение фары, заднего фонаря и подсветки приборной панели

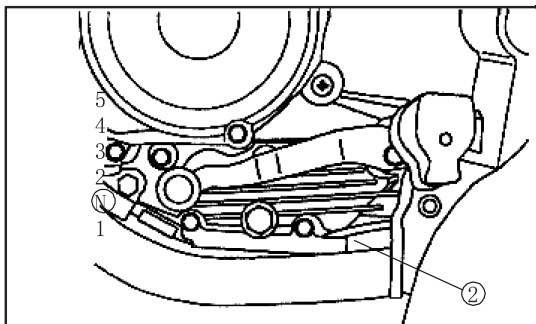
	При нажатии клавиши происходит пуск двигателя
--	---



1. Рычаг сцепления

Рычаг сцепления

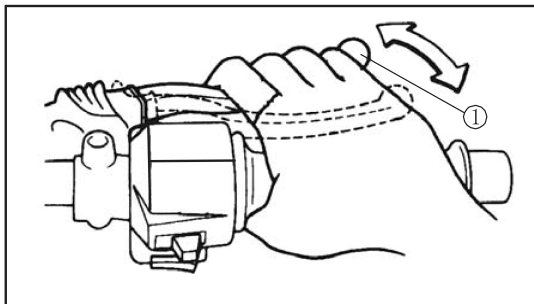
Рычаг выжима сцепления находится на руле слева. Сожмите рычаг по направлению к ручке руля, чтобы выключить сцепление. При отпуске рычага сцепление включается.



2. Педаль переключения передач (N – “нейтральная” передача)

Педаль переключения передач

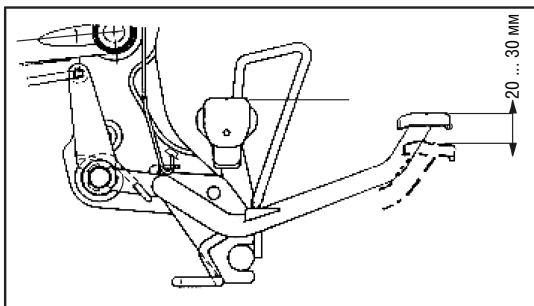
Данный мотоцикл оснащен пятиступенчатой коробкой передач. Педаль переключения передач находится слева от двигателя. Переключайте передачи с предварительным выключением сцепления.



1. Рычаг переднего тормоза

Рычаг переднего тормоза

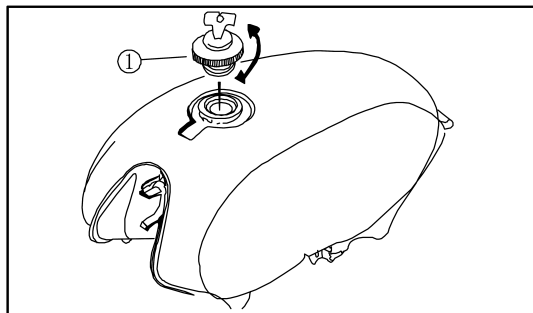
Рычаг включения тормоза переднего колеса расположен на руле справа. Сожмите рычаг по направлению к ручке газа, чтобы включить тормоз.



1. Свободный ход педали заднего тормоза: 20 – 30 мм

Педали заднего тормоза

Педали тормоза заднего колеса находятся с правой стороны мотоцикла. Для включения тормоза нажмите на педаль (вниз).



1. Крышка топливного бака

Крышка топливного бака

Отпирание крышки топливного бака:

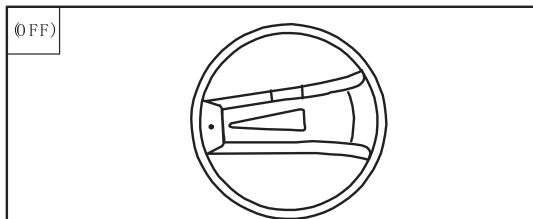
Вставьте в крышку ключ и поверните его на четверть оборота по часовой стрелке.

Запирание крышки топливного бака:

Установите крышку в горловину бака и нажмите на нее. Чтобы вынуть ключ, поверните его в исходное положение (против часовой стрелки).

Примечание: _____

Крышку топливного бака можно запереть, только если ключ находится в ее замке. Ключ нельзя вынуть из крышки, если она не заперта правильным образом.

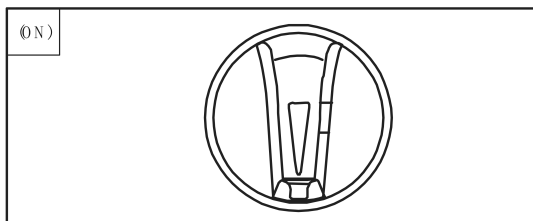


Топливный кран

Топливный кран предназначен для подачи топлива из бака в карбюратор. Кран может находиться в следующих трех позициях:

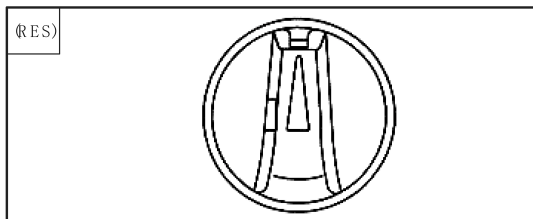
● (OFF):

Топливо не поступает в карбюратор. При неработающем двигателе кран должен находиться в данном положении.



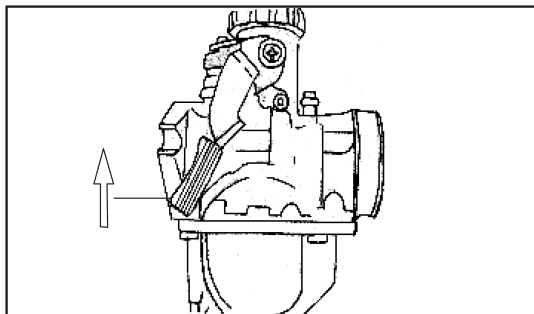
☞ (ON):

Топливо поступает в карбюратор. Во время вождения мотоцикла кран должен находиться в данном положении.



☞ (RES):

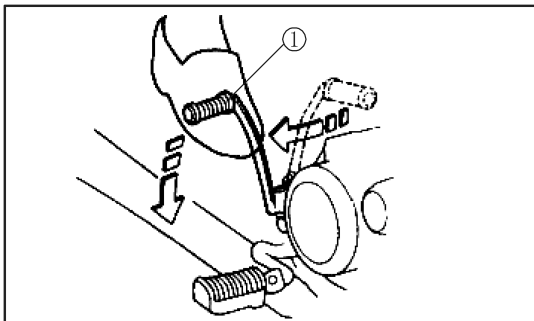
Использование резервного запаса топлива. Если во время движения мотоцикла (при положении ON крана) топливо подходит к концу, поверните кран в положение RES, чтобы использовать резервный запас топлива.



1. Рычаг пускового устройства (воздушной заслонки)

Рычаг пускового устройства (воздушной заслонки)

Рычаг пускового устройства находится на левой стороне корпуса карбюратора. При пуске холодного двигателя в него нужно подать обогащенную топливовоздушную смесь. Для этого рычаг необходимо повернуть вверх. После прогрева двигателя рычаг следует вернуть в исходное положение.

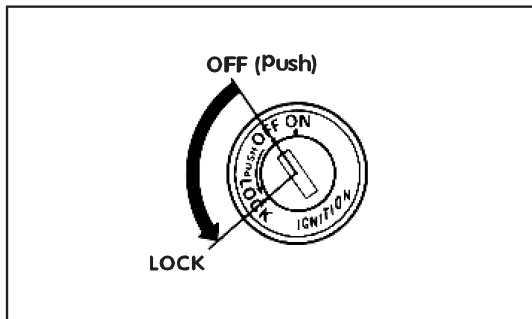


1. Кикстартер

Кикстартер

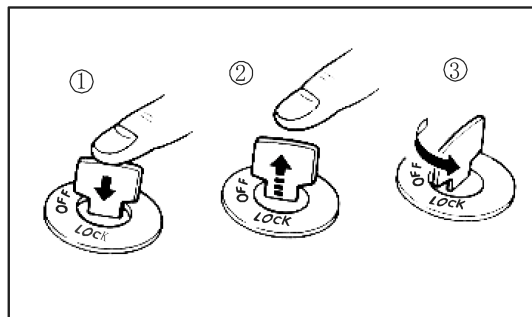
Некоторые современные мотоциклы все еще оснащают кикстартерами, другие – только электростартерами. На данный мотоцикл кикстартер устанавливается в качестве дополнительного оборудования.

Для использования кикстартера поверните педаль рычага в сторону, противоположную двигателю. Слегка надавите ногой на педаль, чтобы зубья механизма вошли в зацепление. Затем с силой нажмите на педаль, чтобы запустить двигатель. Несмотря на то, что двигатель может быть запущен на любой передаче, мы настоятельно советуем Вам установить перед пуском двигателя «нейтральную» передачу.

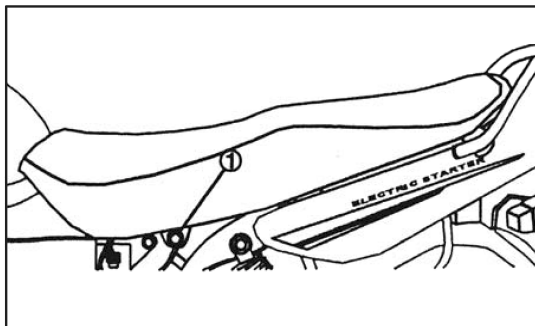


Блокировка рулевой колонки

При повороте ключа в центральном выключателе в положение LOCK рулевая колонка блокируется. Для этого следует повернуть руль влево до упора. Поверните ключ в положение OFF, нажмите на ключ, затем отпустите его и поверните против часовой стрелки в положение LOCK. Затем извлеките ключ из замка. Для снятия блокировки поверните ключ в положение OFF.



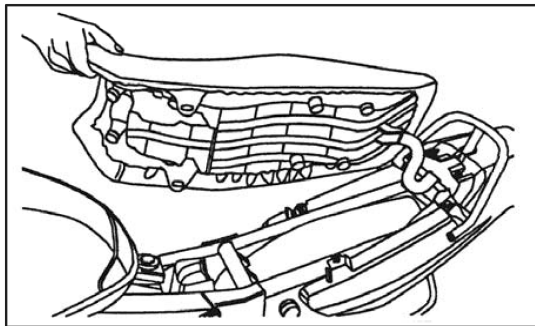
1. Нажмите на ключ
2. Отпустите его
3. Поверните ключ



Седло

Демонтаж:

Снимите левую и правую боковые крышки, затем отверните болты (1) крепления седла (соответственно, с правой и левой стороны).

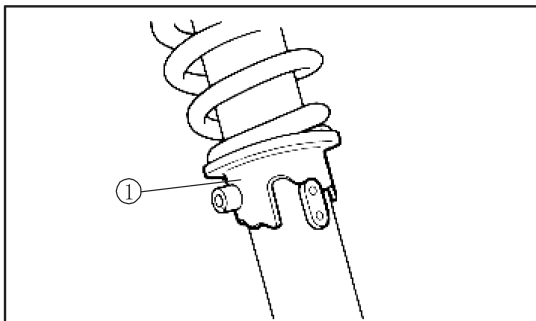


Установка:

Вставьте изогнутый фиксирующий стержень седла под поперечину рамы. Установите седло на раму и закрепите его болтами.

Примечание: _____

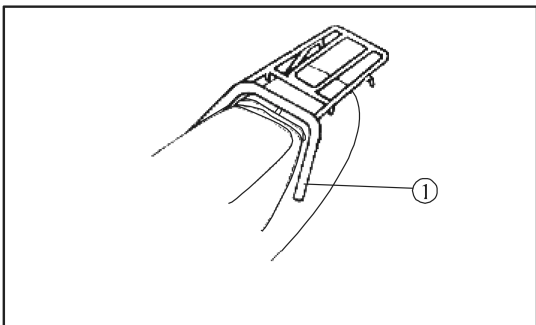
Убедитесь в надежном креплении седла.



1. Регулировочное устройство

Задний амортизатор

Предварительное сжатие пружины заднего амортизатора можно отрегулировать по желанию водителя в зависимости от дорожных условий и от нагрузки на мотоцикл (например, от массы багажа, аксессуаров и т.д.). Процедура регулировки изложена на странице 8-29.



2. Задний багажник

Задний багажник

⚠ Опасность

Не перегружайте багажник!

Максимальная нагрузка: 3 кг.

ПРОВЕРКА МОТОЦИКЛА ПЕРЕД ЕГО ИСПОЛЬЗОВАНИЕМ

Перед использованием мотоцикла выполните следующие проверки:

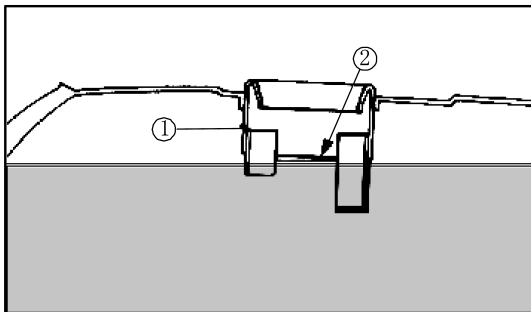
Элемент конструкции	Контрольные операции	Страницы
Тормоза	Проверьте функционирование и состояние тормозов, свободный ход рычага и педали. При необходимости – отрегулируйте. Двигаясь на малой скорости, убедитесь в хорошей работе тормозов.	8-7 ... 8-21
Сцепление	Проверьте функционирование сцепления, его состояние и свободный ход рычага. При необходимости – отрегулируйте.	8-16
Дроссельная заслонка и ручка газа	Проверьте стабильность работы. При необходимости – отрегулируйте.	8-13
Моторное масло	Проверьте уровень моторного масла. При необходимости – долейте масло до нормы.	6-4, 8-6 ... 8-9
Цепь привода колеса	Проверьте состояние и натяжение цепи. При необходимости – отрегулируйте.	8-22 ... 8-25
Колеса и шины	Проверьте давление воздуха в шинах, степень их износа, наличие повреждений, а также натяжение спиц колеса.	6-5 ... 6-6
Оси педалей заднего тормоза и переключения передач	Проверьте плавность работы, при необходимости – смажьте оси.	8-26
Оси рычагов переднего тормоза и сцепления	Проверьте плавность работы, при необходимости – смажьте оси.	8-26
Оси центральной подставки и бокового упора	Проверьте плавность работы, при необходимости – смажьте оси.	8-27
Детали рамы и крепежные элементы	Проверьте все детали рамы и крепежные элементы.	8-5
	При необходимости – подтяните болты и гайки.	8-5
Топливный бак	Проверьте уровень топлива, при необходимости – долейте топливо в бак.	6-3
Освещение и сигнализация	Проверьте работу систем освещения и сигнализации.	8-33 ... 8-35
Аккумуляторная батарея	Проверьте уровень электролита, при необходимости – долейте дистиллированную воду.	8-30 ... 8-31

Примечание: _____

Для обеспечения безопасности необходимо проверять мотоцикл перед каждой поездкой. Это не займет много времени.

 **Опасность** _____

При обнаружении любой неисправности устраните ее перед поездкой.



1. Заливная горловина
2. Уровень топлива

Рекомендуемое топливо: бензин АИ90

Емкость топливного бака

- полная: 12 л,
- резерв: 1,4 л

Инструкция по выбору топлива, масла, колес и шин

Топливо

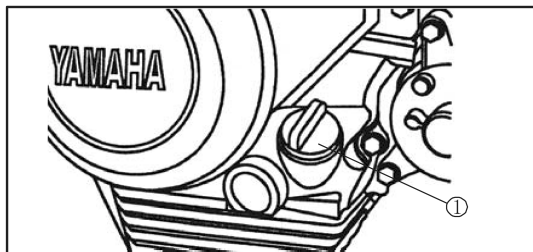
Убедитесь, что в баке достаточно топлива.

⚠ Опасность

Не переполняйте топливный бак, так как топливо может попасть на горячий двигатель. Уровень топлива не должен быть выше нижней кромки заливной горловины (см. рисунок). Иначе при повышении температуры топливо может в результате расширения вылиться из бака и возгореться.

Внимание

Подтеки топлива, вылившегося из бака, необходимо стереть чистой сухой тканью. Топливо может повредить окраску и пластмассовые детали мотоцикла.



1. Пробка горловины для заливки масла

Рекомендуемое моторное масло:

Температура (°F)	Температура (°C)	Рекомендуемое масло
-70	-20	Масло SAE 20W 40 SF
-50	-10	
30	0	Масло SAE 10W 30 SF
50	10	
70	20	Масло SAE 5W 30 SF
90	30	

Заправочные емкости

- полная: 1,2 л,
- периодически заменяемая: 1,0 л.

Замена масляного фильтра:

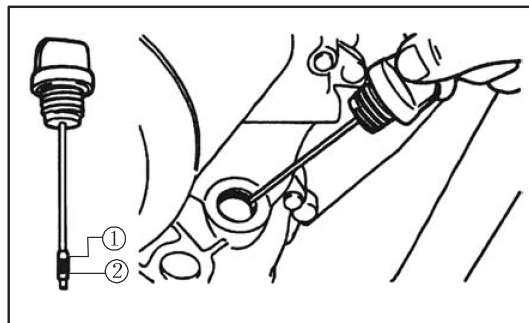
- при его деформации или ином повреждении.

Моторное масло

Убедитесь, что масло залито до требуемого уровня.

Примечание: _____

Рекомендуемые моторные масла: API Service "SE", "SF" или аналогичные (например, "SF-SE", "SF"- "SE"- "SC", "SF"- "SE"- "SC"- "SD" и т.д.).



1. Метка максимального уровня масла
2. Метка минимального уровня масла

Снаряженная масса мотоцикла с маслом и полным топливным баком	117 кг	
Максимальная грузоподъемность*	150 кг	
Давление в холодных шинах	Переднее колесо	Заднее колесо
при нагрузке до 90 кг (только водитель)	175 кПа (1,75 кгс/см ²)	196 кПа (1,96 кгс/см ²)
90 кг (водитель и пассажир), максимальная нагрузка*	196 кПа (1,96 кгс/см ²)	245 кПа (2,5 кгс/см ²)

* Максимальная нагрузка: полная масса водителя, пассажира, багажа и аксессуаров.



1. Глубина рисунка протектора
2. Боковина шины
3. Индикатор износа шины

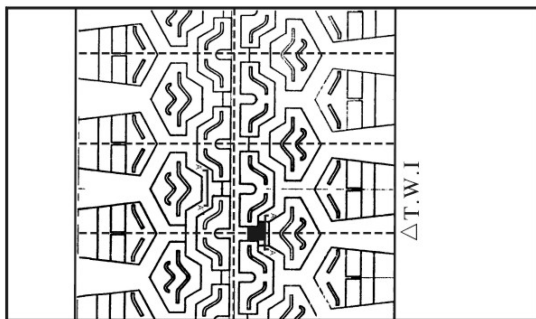
Шины

1. Давление воздуха в шинах
Перед началом поездки проверьте давление воздуха в шинах. При необходимости отрегулируйте давление.

⚠ Опасность

Давление воздуха в шинах проверяют при равенстве температур шины и окружающего воздуха. Давление должно соответствовать весу груза, мотоциклиста, пассажира и аксессуаров, а также скорости движения.

2. Проверка состояния шины
Перед началом поездки проверьте состояние шины. Шина считается непригодной к использованию в следующих случаях:
 - если на протекторе станет видимой поперечная линия (износ рисунка протектора),
 - если в шине будет обнаружен внедрившийся осколок стекла, гвоздь и т.д.,
 - если появятся трещины в боковинах шины.
 В таких случаях немедленно обратитесь к дистрибьютору или в сервисный центр Jianshe Yamaha для замены шины.



Заднее колесо

Переднее колесо

Изготовитель	Типоразмер
ZHENG SHINE	2.75-18(42P)

Заднее колесо

Изготовитель	Типоразмер
ZHENG SHINE	90/90-18(51P)

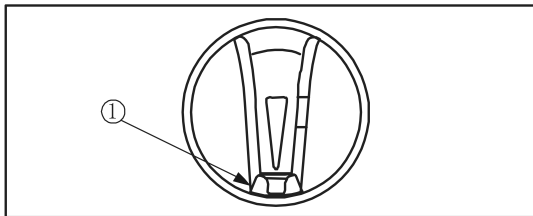
Наименьшая глубина канавок рисунка протекторов переднего и заднего колеса	0,8 мм
---	--------

▲ Опасность

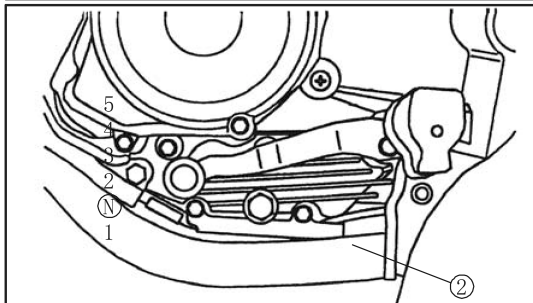
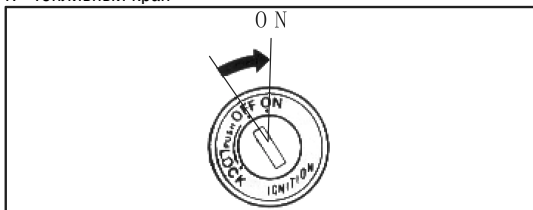
Ездить на изношенных шинах чрезвычайно опасно! Если на протекторе видны поперечные линии, пожалуйста, немедленно обратитесь в сервисный центр Jianshe Yamaha для замены шины. Работы по замене шины затрагивают не только саму шину, но также колесо и тормозной механизм. Поэтому операция замены шин должна выполняться квалифицированным специалистом Jianshe Yamaha.

Колеса

Чтобы гарантировать наилучшие ездовые характеристики, максимальный срок службы и безопасность Вашего мотоцикла, тщательно проверьте колеса перед поездкой. Уделите особое внимание поиску трещин, изгибов и коробления. Убедитесь, что спицы хорошо натянуты и не повреждены. При обнаружении неисправностей обратитесь к дистрибьютору или в сервисный центр Jianshe Yamaha.



1. Топливный кран



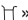
2. Педаль переключения передач (N – нейтральная передача)

ОСНОВНЫЕ ПРАВИЛА ЭКСПЛУАТАЦИИ И ВОЖДЕНИЯ МОТОЦИКЛА

Пуск и прогрев холодного двигателя

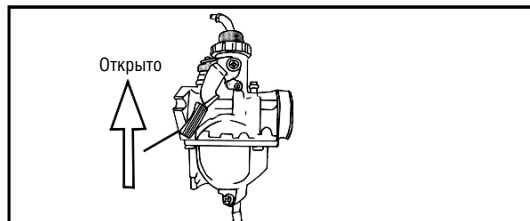
Примечание: _____

Ваш мотоцикл оснащен электростартером. Перед пуском двигателя выключите сцепление или установите нейтральную передачу.

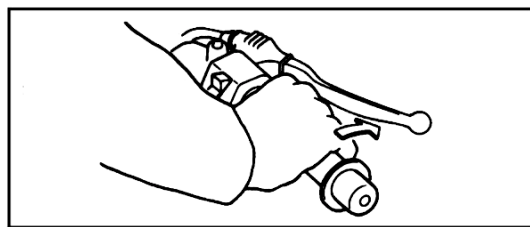
1. Поверните топливный кран в положение «».
2. Поверните ключ зажигания в положение «ON».
3. Установите нейтральную передачу.

Примечание: _____

При установленной нейтральной передаче светится зеленая индикаторная лампа. Если индикатор не светится, обратитесь к дистрибьютору или в сервисный центр Jianshe Yamaha для проверки исправности мотоцикла.

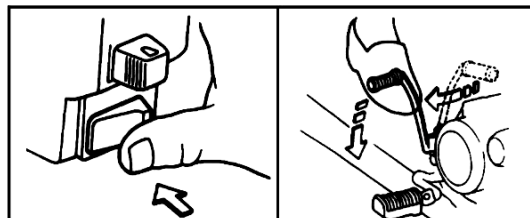


4. Полностью откройте воздушную заслонку, а дроссельную заслонку полностью закройте.
5. Для пуска двигателя нажмите на кнопку стартера (или нажмите ногой на педаль кикстартера).
6. По окончании прогрева двигателя опустите рычаг воздушной заслонки вниз.

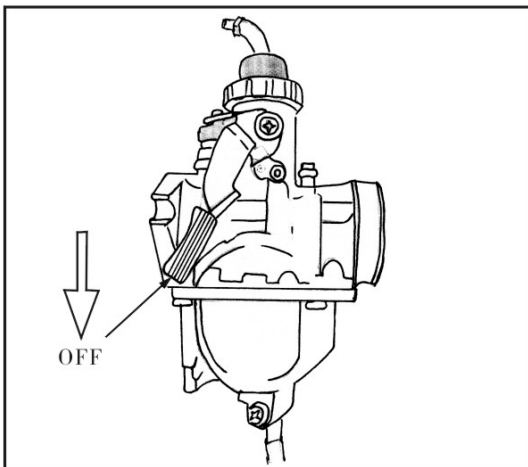


Примечание: _____

Если двигатель не запустится с первой попытки, отпустите кнопку стартера, подождите несколько секунд, и повторите попытку. Чтобы не разрядить аккумуляторную батарею, не удерживайте долго кнопку стартера в нажатом положении (не более 5 секунд при каждой попытке пуска двигателя). В случае неудачи запуска двигателя с помощью электростартера, воспользуйтесь педалью кикстартера (если мотоцикл оборудован такой педалью).



7. После пуска двигателя верните педаль кикстартера в исходное положение и установите частоту вращения вала двигателя в пределах 1400 – 1500 мин⁻¹.



Положение OFF пускового устройства

Примечание: _____

Прогревая двигатель перед поездкой, Вы продлеваете срок службы двигателя вашего мотоцикла. Не разгоняйтесь на мотоцикле с непрогретым двигателем.

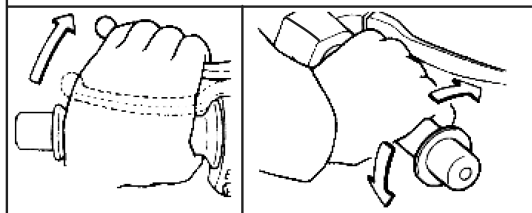
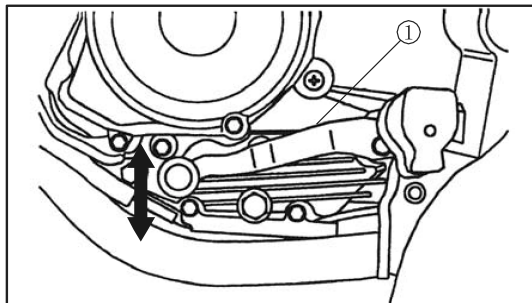
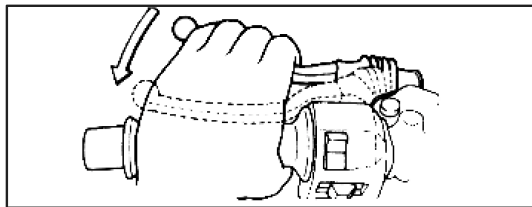
8. После прогрева двигателя полностью выключите пусковое устройство.

Примечание: _____

Как правило, если при повороте ручки газа пусковое устройство отключается, то двигатель достаточно прогрет.

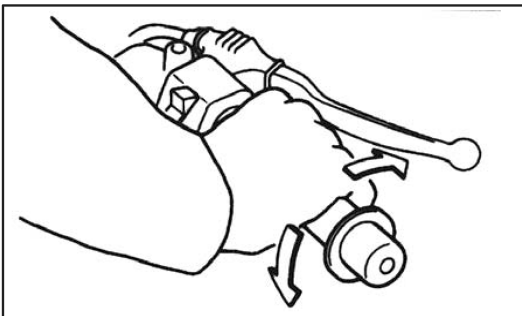
Пуск прогретого двигателя

Если двигатель уже прогрет, то для его повторного запуска не требуется включать пусковое устройство (поворачивать рычаг воздушной заслонки).



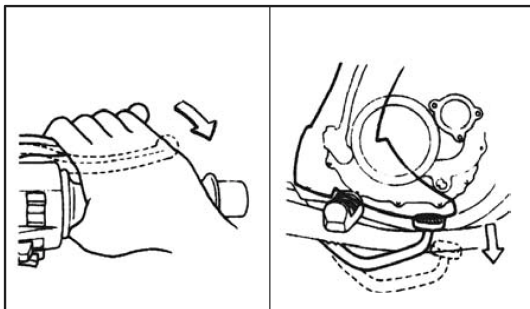
Начало движения

1. Сожмите рычаг сцепления, чтобы выключить его.
2. Включите 1-ю передачу.
3. Медленно поворачивайте ручку газа, одновременно отпуская рычаг сцепления.
4. Когда двигатель наберет обороты, подготовьтесь к повышению передачи: обратным поворотом ручки газа уменьшите топливopодачу и быстро выключите сцепление.
5. Включите 2-ю передачу.
6. Откройте дроссельную заслонку и постепенно отпустите рычаг сцепления.
7. Повторите процедуру при переключении на следующие, более высокие передачи.



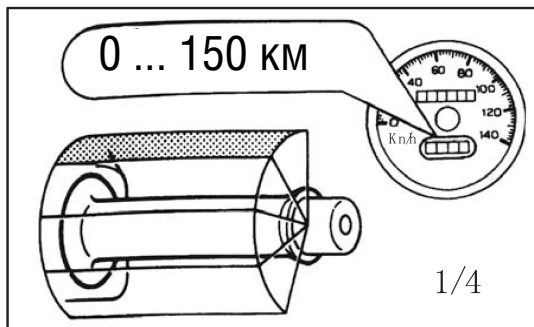
Изменение скорости движения

Скорость можно изменить, регулируя степень открытия дроссельной заслонки. Для увеличения скорости поверните ручку газа на себя, для уменьшения скорости – от себя.



Уменьшение скорости движения перед остановкой

1. Закройте дроссельную заслонку и включите оба тормоза – передний и задний.
2. Постепенно переключайтесь на все более низкие передачи. Непосредственно перед остановкой мотоцикла включите нейтральную передачу.



Обкатка двигателя

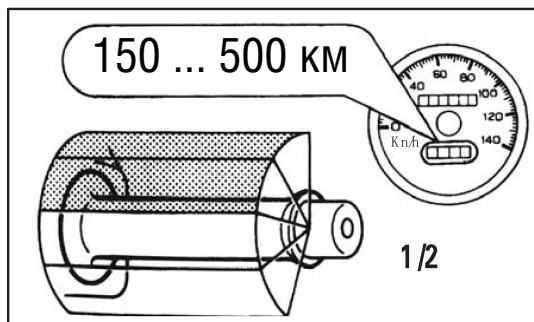
Самый важный период в работе двигателя – первые 1000 км пробега после покупки нового мотоцикла. Поскольку двигатель новый, соприкасающиеся поверхности его подвижных деталей должны притереться друг к другу, после чего между деталями образуются требуемые для нормальной работы двигателя зазоры. В период обкатки следует избегать длительного движения с полностью открытой дроссельной заслонкой, а также перегрева двигателя. Правильная эксплуатация мотоцикла в период обкатки гарантирует продолжительный срок службы двигателя. Рекомендуется следующий регламент начальной обкатки:

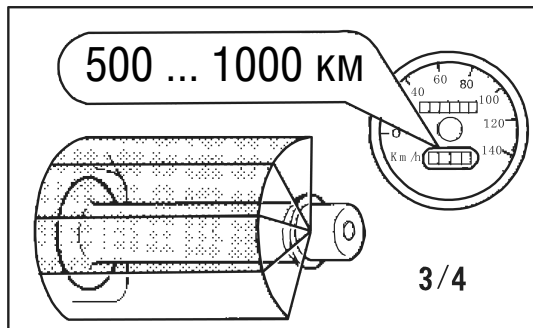
1. 0 – 150 км:

Избегайте длительной работы двигателя с частотой вращения свыше 4000 мин⁻¹. После движения в течение одного часа остановите двигатель на 5 – 10 минут, чтобы охладить его. Во время движения чаще переключайте передачи. Старайтесь не ездить с ручкой газа, находящейся в одном и том же положении.

2. 150 – 500 км:

Избегайте работы двигателя с частотой вращения свыше 5000 мин⁻¹. Двигайтесь на разных передачах. Не открывайте полностью дроссельную заслонку.



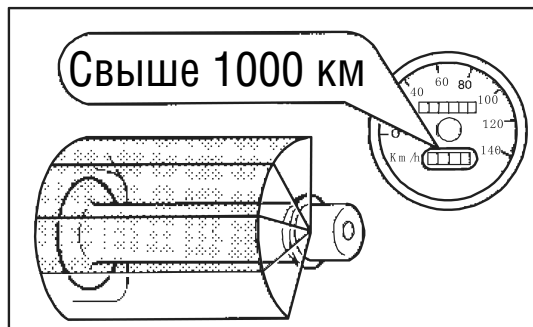


3. 500 ... 1000 км:

Избегайте работы двигателя с частотой вращения свыше 6000 мин⁻¹.

Внимание

После первых 500 и 1000 км пробега замените отработавшее моторное масло новым маслом YAMAHA.

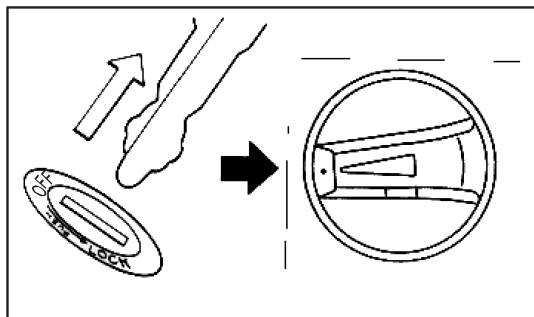


4. Свыше 1000 км:

Не открывайте полностью дроссельную заслонку на продолжительное время. Периодически меняйте скорость движения. Избегайте работы двигателя с частотой вращения свыше 8500 мин⁻¹.

Внимание

Если в период обкатки двигателя вы встретитесь с какими-либо проблемами, немедленно обратитесь, пожалуйста, за консультацией в сервисный центр Jianshe Yamaha.

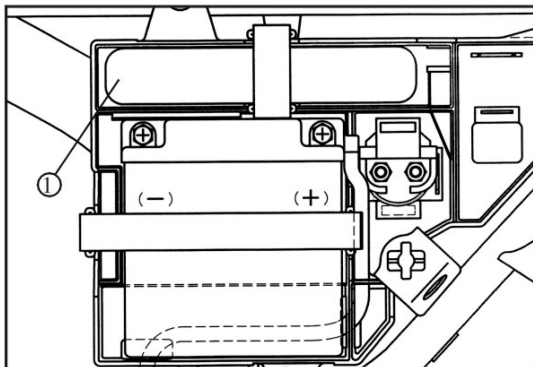


Остановка

Остановившись, заглушите двигатель и выньте ключ из замка зажигания. После полной остановки двигателя поверните топливный кран в положение «●».

▲ Опасность

Ввиду того, что после поездки глушитель и выхлопная труба сильно нагреты, останавливайте мотоцикл в местах, недосягаемых для пешеходов и детей. Не оставляйте мотоцикл на рыхлом грунте, на котором он может опрокинуться.



1. Комплект инструмента

Комплект инструмента

Комплект инструмента предназначен для помощи водителю при выполнении периодического обслуживания мотоцикла. Однако для правильного техобслуживания необходимы и другие инструменты, такие как динамометрический ключ.

Внимание

Наша компания не разрешает модернизацию мотоцикла, выполняемую владельцем в одностороннем порядке, поскольку это может привести к ухудшению характеристик и снижению безопасности. Прежде, чем вносить изменения в конструкцию мотоцикла, обратитесь, пожалуйста, за консультацией в сервисный центр Jianshe Yamaha.

Периодическое обслуживание

Периодически проводимые операции проверки, регулировки и смазки мотоцикла позволяют поддерживать его в работоспособном и безопасном состоянии. Требования безопасности являются обязательными. Выполняйте периодическое обслуживание и смазку мотоцикла в соответствии с регламентом.

Опасность

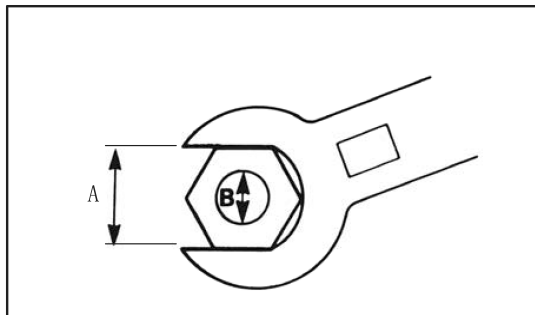
Если Вы не в состоянии самостоятельно выполнить техобслуживание, обратитесь, пожалуйста, в сервисный центр Jianshe Yamaha, специалисты которого сделают все необходимые работы.

Регламент технического обслуживания

Наименование	Операция	Через каждые 1000 км (или 1 месяц)	Через каждые 3000 км (или 3 месяца)	Через каждые 3000 км (или 3 месяца)
Клапан*	Проверка зазора, при необходимости – регулировка.	○	○	○
Свеча зажигания	Проверка, очистка электродов или, при необходимости – замена.	○	○	○
Воздухоочиститель*	Очистка или, при необходимости – замена фильтрующих элементов.		○	○
Карбюратор	Проверка работы в режимах пуска двигателя и холостого хода; при необходимости – регулировка.	○	○	○
Топливный шланг*	Проверка отсутствия разрывов и других повреждений; при необходимости – замена.		○	○
Топливный фильтр*	Проверка, при необходимости – замена.		○	○
Моторное масло	Замена (перед сливом отработавшего масла прогрейте двигатель)	Через первые 500 км и каждые 1000 км	○	○
Сетчатый фильтр*	Очистка, при необходимости – замена.	○	○	○
Тормоза*	Проверка работы, при необходимости – регулировка или замена.		○	○
Сцепление*	Проверка работы, при необходимости – регулировка или замена.		○	○
Вал поворота маятникового рычага	Проверка узла маятникового рычага (отсутствие люфтов); при необходимости – регулировка или переборка.	○	○	○
Колеса	Контроль давления в шинах, проверка балансировки и износа; при необходимости – ремонт.		○	○
Колесные подшипники*	Проверка люфтов в подшипниковом узле и поиск повреждений. При необходимости – замена.		○	○

Наименование	Операция	Через каждые 1000 км (или 1 месяц)	Через каждые 3000 км (или 3 месяца)	Через каждые 3000 км (или 3 месяца)
Подшипник рулевой колонки*	Проверка люфтов в подшипниковом узле и поиск повреждений. При необходимости – регулировка. Переборка через каждые 12000 км (или через 1 год).	○	○	○
Передняя вилка*	Проверка работоспособности и отсутствия утечек, при необходимости – ремонт.		○	○
Задний амортизатор*	Проверка работоспособности и отсутствия утечек, при необходимости – ремонт.		○	○
Цепь главной передачи	Проверка натяжения цепи. При необходимости – регулировка или смазка.	через каждые 500 км		
Крепежные и иные детали*	Проверка крепления всех деталей, при необходимости – регулировка.		○	○
Центральная подставка и боковой упор	Проверка работоспособности, при необходимости – ремонт.	○	○	○
Аккумуляторная батарея*	Проверка плотности электролита, при необходимости – долив дистиллированной воды.	○	○	○

* Данную операцию рекомендуется выполнять в сервисном центре Jianshe Yamaha.

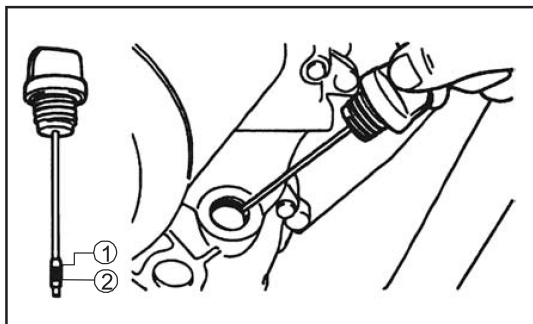


Крепление элементов конструкции (моменты затяжки)

Перед поездкой проверьте крепления к раме всех узлов и деталей мотоцикла. Проверяйте надежность соединений визуально и с помощью ключей, особенно перед дальним маршрутом. (Поскольку для крепления передних и задних колес применяются самоконтрящиеся гайки, с целью безопасности заменяйте их новыми гайками).

А (размер «под ключ»), мм	В (диаметр), мм	Номинальный крутящий момент	
		Н·м	кгс·м
10	6	6	0,6
12	8	15	1,5
14	10	30	3,0
17	12	55	5,5
19	14	85	8,5
22	16	130	13,0

Наименование	Номинальный крутящий момент	
	Н·м	кгс·м
Свеча зажигания	17,5	1,75
Пробка слива моторного масла	20	2,0
Гайка крепления переднего колеса (барабанный тормоз)	46	4,6
Гайка крепления заднего колеса	91	9,1
Гайка крепления переднего колеса (дисковый тормоз)	80	8,0



1. Метка максимального уровня масла
2. Метка минимального уровня масла

Моторное масло

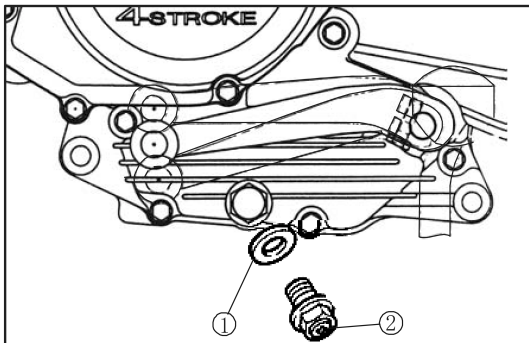
1. Контроль уровня масла

- а) Установите мотоцикл на центральную подставку и прогрейте двигатель в течение нескольких минут.

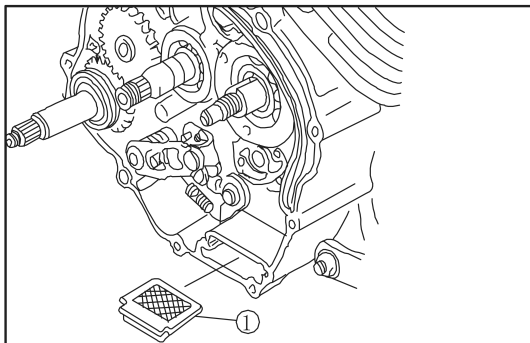
Примечание:

При проверке уровня масла мотоцикл должен стоять прямо. Даже при небольшом его наклоне измерения будут ошибочными.

- б) После остановки двигателя подождите несколько минут, затем выверните мерную линейку (щуп) и проверьте уровень масла.
- в) След на щупе при нормальном уровне масла должен находиться между метками максимального и минимального уровней. При недостаточном количестве масла – долейте его до требуемого уровня.



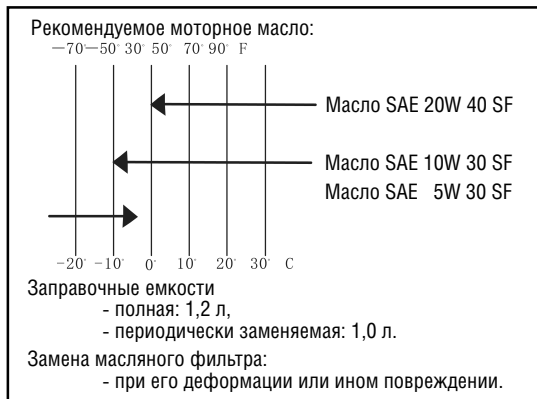
1. Уплотнительное кольцо
2. Пробка сливного отверстия



1. Сетчатый фильтр моторного масла

2. Замена моторного масла и очистка фильтра
 - а) Прогрейте двигатель в течение нескольких минут.
 - б) Остановите двигатель. Поставьте под него поддон для сбора масла.
 - в) Отверните пробку сливного отверстия и слейте масло в поддон.

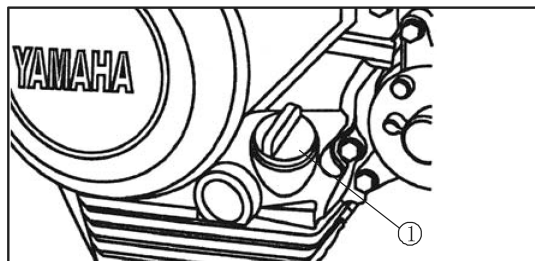
3. Во время второй замены масла (через 1000 – 1500 км пробега) промойте сетчатый фильтр. Для этого необходимо снять правую крышку картера двигателя.



г) Заверните пробку сливного отверстия. Залейте в двигатель новое масло. Плотно заверните крышку заливной горловины.

Примечание: _____
 Рекомендуемые моторные масла: API Service "SE", "SF" или аналогичные (например, "SF-SE", "SF"- "SE"- "SC", "SF"- "SE"- "SC"- "SD" и т.д.).

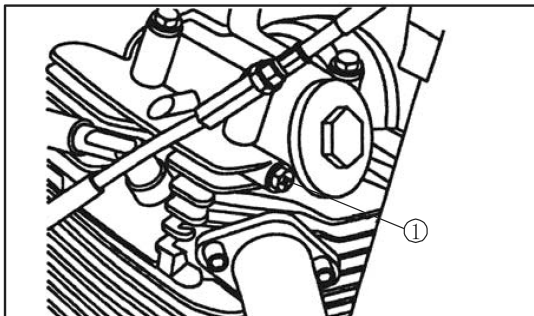
Пожалуйста, пользуйтесь специальным маслом Yamaha для четырехтактных двигателей.



1. Крышка заливной горловины (для масла)

Внимание

Не добавляйте в масло присадки! Масло, в частности, используется в сцеплении. При наличии присадок в масле возможно проскальзывание дисков включенного сцепления.



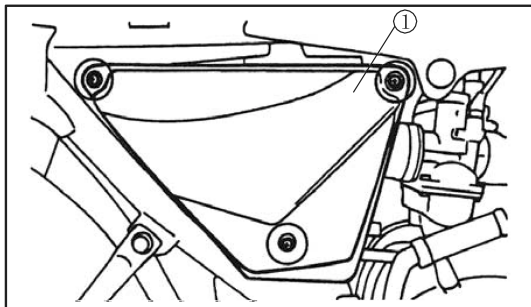
1. Болт контроля давления масла.

- д) Запустите двигатель и прогрейте его в течение нескольких минут. Во время прогрева проверьте, нет ли утечек масла. Если таковые обнаружатся, немедленно остановите двигатель и определите причину утечек.

Внимание

После замены масла проверьте его давление следующим способом:

1. Отверните болт, закрывающий отверстие контроля давления масла, расположенное на головке цилиндра.
 2. Запустите двигатель и оставьте его работать на холостых оборотах до тех пор, пока масло не начнет вытекать из выпускного отверстия. Если масло не начнет вытекать в течение минуты, остановите двигатель, чтобы избежать заклинивания деталей. Если будут наблюдаться какие-либо необычные явления при работе двигателя, необходимо обратиться в ближайший сервисный центр Jianshe Yamaha для выполнения ремонта.
 3. Закончив проверку, затяните болт, закрывающий контрольное отверстие.
-

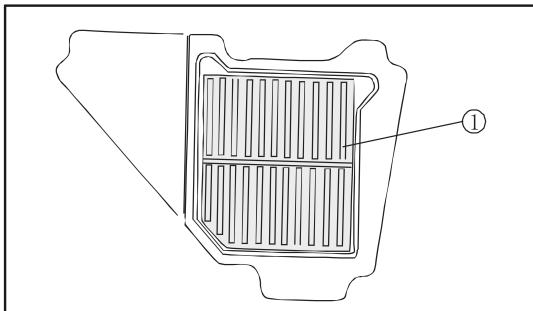


1. Крышка воздухоочистителя

Воздухоочиститель

Фильтрующие элементы воздухоочистителя нуждаются в регулярной очистке. Если мотоцикл используется в условиях высокой влажности или запыленного воздуха, то очистку фильтра нужно выполнять чаще обычного.

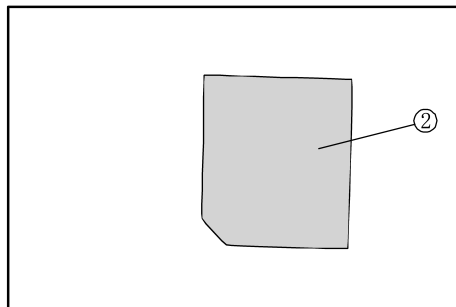
1. Снимите седло и боковую крышку.
2. Отверните крепежные винты и снимите воздухоочиститель.



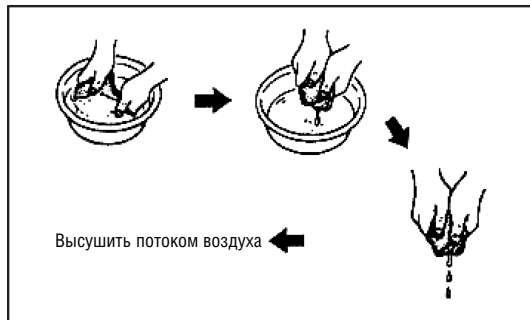
1. Фильтрующий элемент 1



Фильтрующий элемент 2 установлен над фильтрующим элементом 1



2. Фильтрующий элемент 2



- ①. Извлеките фильтрующие элементы 1 и 2 и продуйте их сжатым воздухом.
- ②. Если фильтрующий элемент 2 загрязнен слишком сильно, то промойте его в нейтральном растворе. После этого высушите фильтрующий элемент сжатым воздухом.

Внимание

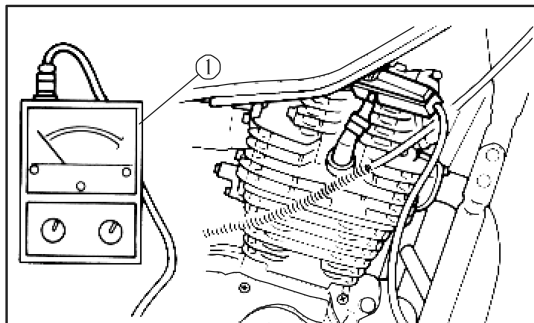
Не смачивайте моторным маслом фильтрующий элемент 2.

Внимание

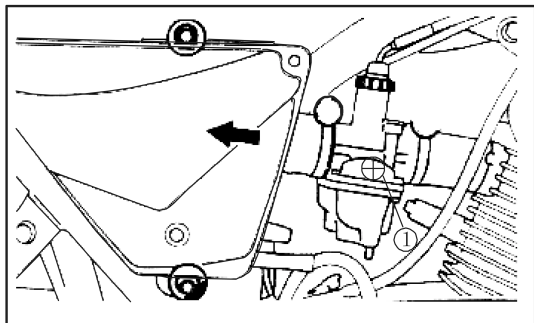
Убедитесь в правильной установке фильтрующих элементов.

Внимание

Не запускайте двигатель без фильтрующих элементов в воздухоочистителе, иначе возможен быстрый износ поршня и зеркала цилиндра.



1. Тахометр



1. Винт ограничения хода дроссельной заслонки

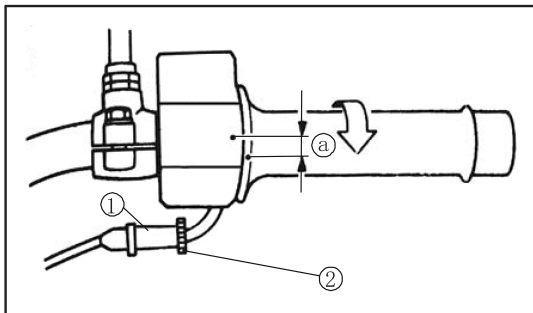
Регулировка карбюратора

Карбюратор – важнейший агрегат двигателя, нуждающийся в точной регулировке. Однако операции по регулировке карбюратора, в основном, должны выполняться квалифицированными механиками сервисных центров Jianshe Yamaha.

Регулировка частоты вращения холостого хода

1. Подсоедините тахометр.
2. Поворачивая регулировочный винт, отрегулируйте частоту вращения холостого хода в соответствии с номинальным значением. При завинчивании винта частота вращения увеличивается, а при вывертывании винта – снижается.

Номинальная частота вращения холостого хода:
1400 – 1500 мин⁻¹.



1. Контргайка
2. Регулятор
3. Свободный ход

Регулировка троса дроссельной заслонки

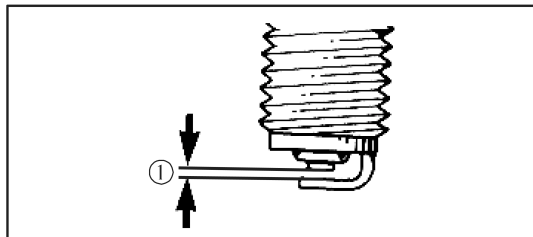
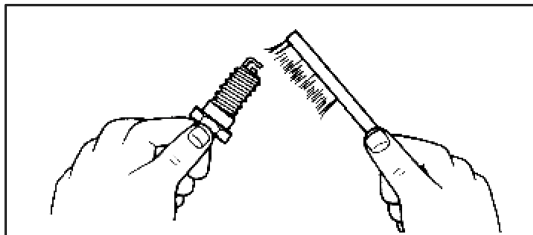
Примечание: _____
Перед регулировкой троса дроссельной заслонки установите частоту вращения холостого хода.

Отрегулируйте свободный ход троса и, соответственно, ручки газа.

Свободный ход ручки газа: 3 – 7 мм.

1. Отверните контргайку.
2. Вращайте регулятор в ту или иную сторону, пока не установите требуемый свободный ход.
3. Заверните контргайку.

Стандартная свеча зажигания:
CR7HSA



1. Зазор между электродами свечи

Проверка свечи зажигания

Свеча зажигания является важнейшей частью двигателя, состояние которой необходимо периодически проверять. По виду свечи можно судить о состоянии двигателя.

При нормальных условиях эксплуатации белый изолятор центрального электрода свечи приобретает неяркий желтовато-коричневый оттенок. Если свеча выглядит ненормально, отвезите мотоцикл в сервисный центр Jianshe Yamaha для проверки. Не пытайтесь самостоятельно проводить диагностику. Пользуясь мотоциклом, не забывайте время от времени вывертывать и проверять свечу зажигания. Отложения продуктов сгорания углеводородов ухудшают качество свечи. При необходимости – замените свечу.

Перед обратной установкой свечи зажигания проверьте зазор между ее электродами с помощью мерной пластинки (щупа). Отрегулируйте зазор в соответствии с нормативным значением (см. следующую страницу).

Зазор между электродами свечи:

0,6 – 0,7 мм

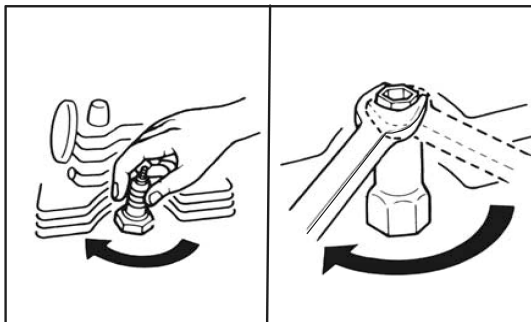
Момент затяжки свечи:

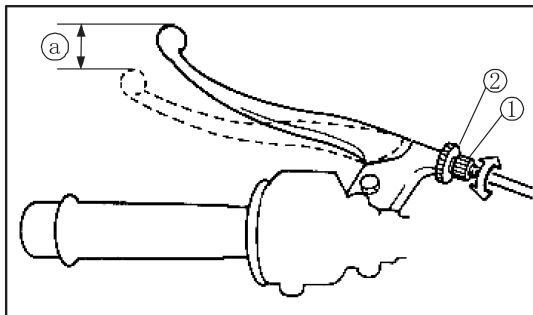
17,5 Н·м (1,75 кгс·м)

Устанавливая новую свечу, замените шайбу. Протрите шайбу, очистите от грязи резьбовую часть свечи, затем затяните свечу до требуемого момента затяжки.

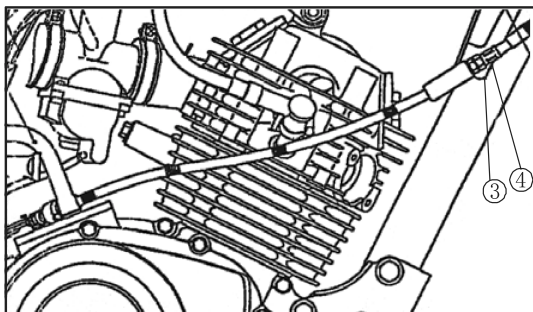
Примечание: _____

Способ приблизительной оценки момента затяжки свечи: заверните свечу рукой, затем доверните ее ключом еще на 1/4 - 1/2 оборота.





1. Регулятор
 2. Контргайка
- а) Свободный ход: 8 ... 12 мм



3. Контргайка
4. Регулировочная гайка

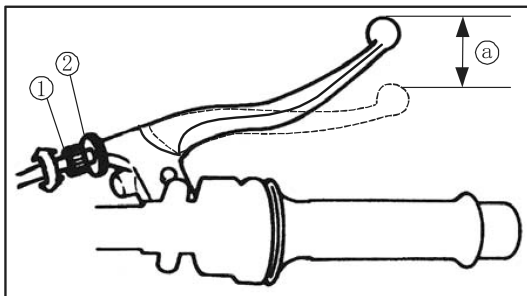
Регулировка сцепления

Свободный ход рычага сцепления должен быть равным 8 ... 12 мм. Если необходимо отрегулировать ход рычага, выполните следующую процедуру:

1. Сначала ослабьте контргайку рычага.
2. Вращайте регулятор в ту или иную сторону, пока не установите требуемый свободный ход.
3. Затяните контргайку.
4. Если попытка отрегулировать свободный ход не удалась, отрегулируйте трос на участке справа от двигателя.

Примечание:

Если отрегулировать свободный ход не удалось, а также при ненормальной работе сцепления, следует проверить внутренний механизм сцепления в сервисном центре дистрибьютора или Jianshe Yamaha.

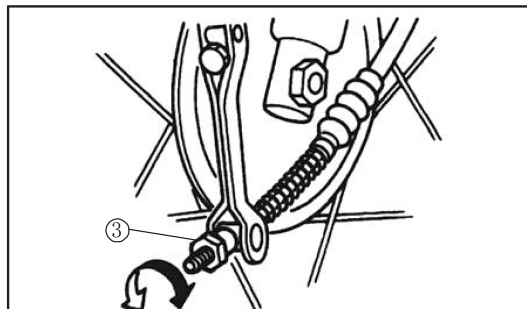


1. Регулятор
2. Контргайка
- а) Свободный ход: 10 ... 15 мм

Регулировка переднего барабанного тормоза

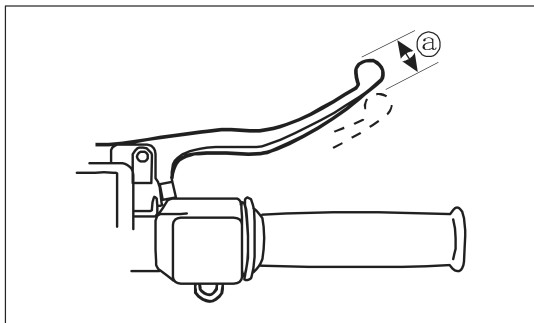
Свободный ход рычага переднего тормоза должен быть равным 10 ... 15 мм.

1. Отверните контргайку.
2. Вращайте регулятор троса в ту или иную сторону, пока не установите требуемый свободный ход.
3. Затяните контргайку.



3. Регулировочная гайка

Если попытка отрегулировать свободный ход не удалась, следует отрегулировать тормозной механизм в сервисном центре дистрибьютора или Jianshe Yamaha.



Регулировка переднего дискового тормоза

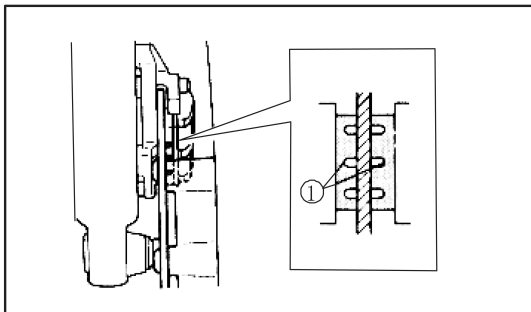
Свободный ход рычага переднего дискового тормоза:

5,5 ... 10,5 мм

(Свободный ход устанавливается на заводе-изготовителе и в регулировке не нуждается)

⚠ Опасность

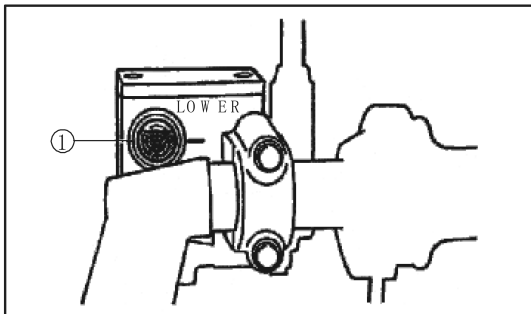
Если вы почувствуете, что тормоз стал «вялым», то, скорее всего, в тормозную гидравлическую систему попал воздух. Перед поездкой необходимо прокачать тормозную систему. Наличие воздуха в тормозной системе резко снижает ее характеристики, что может привести к несчастному случаю. Встретившись с данной проблемой, пожалуйста, обратитесь в сервисный центр дистрибьютора или Jianshe Yamaha для удаления воздуха из тормозной системы.



1. Индикатор предельного износа

Проверка тормозных колодок переднего тормоза

Канавки, служащие индикатором износа, имеются на каждой тормозной колодке. Если при проверке обнаруживается, что тормозные колодки истерты так, что канавок почти не видно, следует обратиться в сервисный центр дистрибьютора или Jianshe Yamaha для замены тормозных колодок.



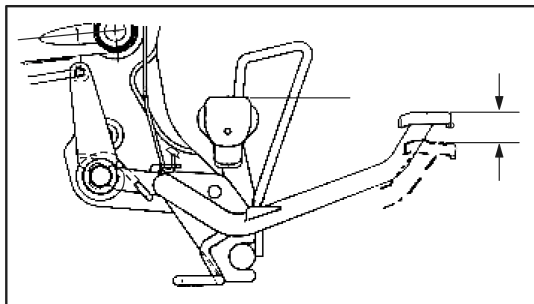
1. Уровень тормозной жидкости

Проверка уровня тормозной жидкости в системе переднего тормоза

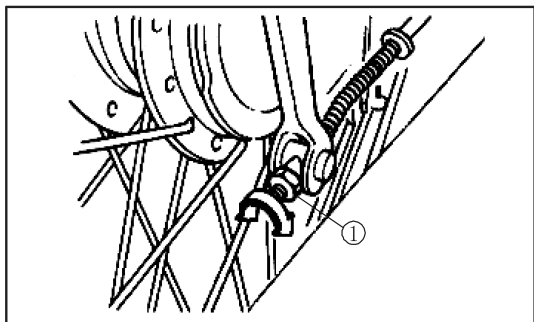
При недостаточном уровне тормозной жидкости в баке велика вероятность попадания воздуха в тормозную систему, что приведет к ее выходу из строя. Перед поездкой долейте тормозную жидкость. При необходимости, обратитесь в сервисный центр дистрибьютора или Jianshe Yamaha. Убедитесь, что уровень тормозной жидкости находится выше метки LOWER (минимальный уровень).

Рекомендуемая тормозная жидкость: DOT #4.

Примечание: _____
При отсутствии тормозной жидкости DOT #4 ее можно заменить жидкостью DOT #3.



а. Свободный ход: 20 ... 30 мм



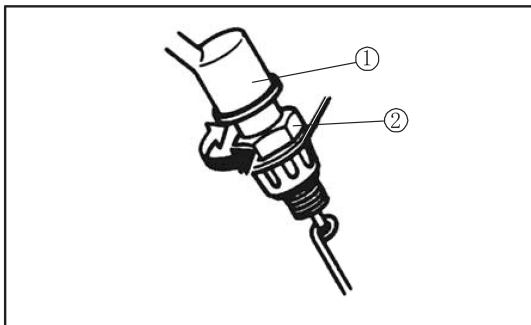
1. Регулировочная гайка

1. Свободный ход педали заднего тормоза

Отрегулируйте свободный ход педали заднего тормоза, который должен быть равен 20 – 30 мм. Для уменьшения свободного хода гайку следует повернуть по часовой стрелке, для увеличения - против часовой стрелки.

⚠ Опасность

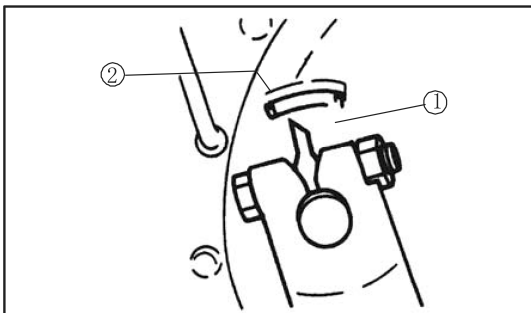
1. Свободный ход тормозной педали необходимо проверять после регулировки приводной цепи или демонтажа / установки заднего колеса.
2. Окончив регулировку свободного хода педали заднего тормоза, проверьте работу стоп-сигнала.



1. Корпус
2. Регулировочная гайка

Регулировка концевого выключателя стоп-сигнала

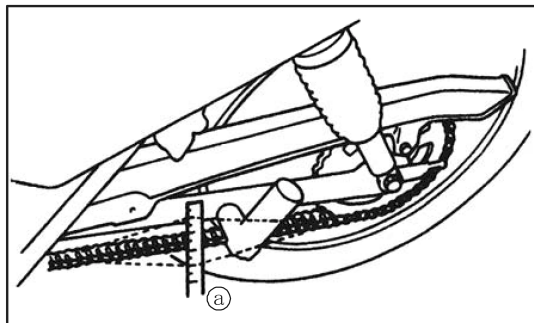
Контакты концевого выключателя стоп-сигнала замыкаются при нажатии на педаль заднего тормоза. Поворачивайте регулировочную гайку, крепко удерживая корпус. Фонарь стоп-сигнала должен включаться в момент начала торможения.



1. Индикатор износа
2. Предельный износ

Проверка индикатора износа тормозных колодок

Оба тормоза оснащены индикаторами износа тормозных колодок. Проверьте степень износа. Для замены истертых колодок обратитесь в сервисный центр дистрибьютора или Jianshe Yamaha.



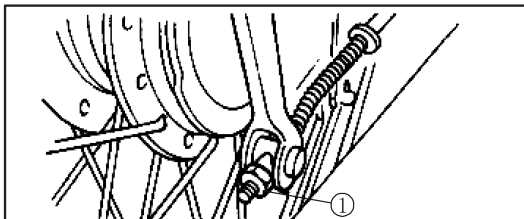
а. 20 ... 30 мм

Проверка натяжения приводной цепи

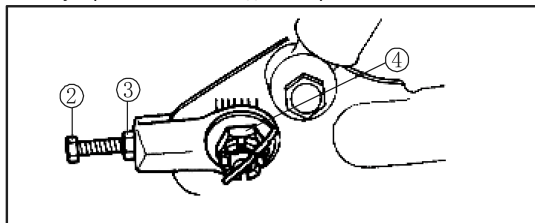
Примечание: _____

Поверните колесо на несколько оборотов, чтобы цепь главной передачи установилась в максимально натянутое положение, при котором следует проводить проверку и регулировку цепи.

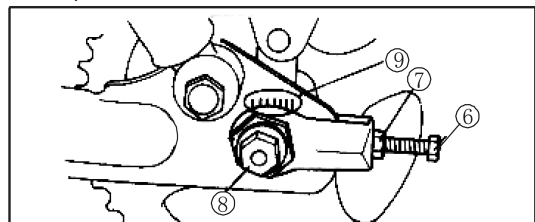
Установите мотоцикл на центральную подставку. Проверьте натяжение цепи в соответствии с рисунком. Суммарный прогиб (между верхним и нижним положениями нагружаемой ветви цепи) должен быть равен 20 – 30 мм. Если прогиб превышает приведенное значение, подтяните цепь.



1. Регулировочная гайка заднего тормоза



2. Регулировочный винт 4. Крепление оси колеса
3. Контргайка



6. Регулировочный винт 8. Ось колеса
7. Контргайка 9. Регулировочные метки

Регулировка цепи

1. Отверните регулировочную гайку заднего тормоза.
2. Отверните гайку крепления оси звездочки.
3. Отверните гайки крепления оси колеса и контргайки (с обеих сторон мотоцикла). Для натяжения цепи вращайте регулировочные винты по часовой стрелке. Для ослабления цепи вращайте винты против часовой стрелки. Чтобы избежать перекаса колеса, поворачивайте два регулировочных винта на равные углы. На каждой стороне качающегося рычага и на звездочке нанесены регулировочные метки. Пользуйтесь ими, чтобы правильно выполнить регулировку натяжения цепи.
4. Подтяните ранее ослабленные элементы.

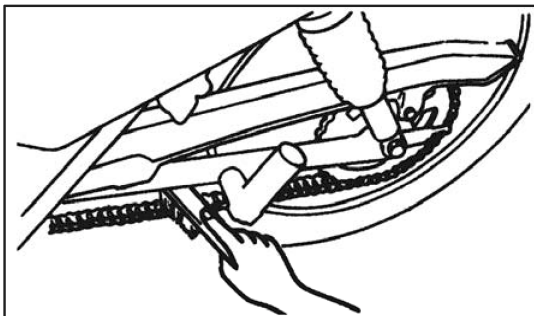
Внимание

Чрезмерно натянутая цепь создает дополнительную нагрузку на двигатель и трансмиссию. Поэтому прогиб цепи должен соответствовать приведенному выше значению (20 ... 30 мм).

Момент затяжки колесных гаек:

91 Н·м (9,1 кгс·м)

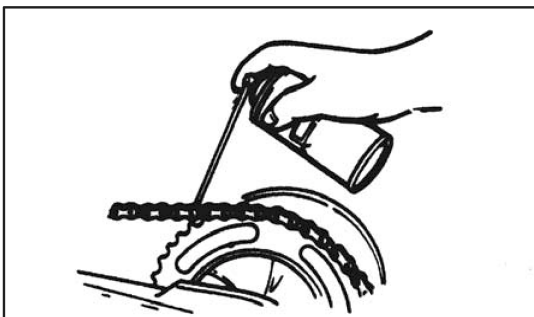
5. Закончив регулировку, затяните контргайки.
6. Отрегулируйте свободный ход педали заднего тормоза.

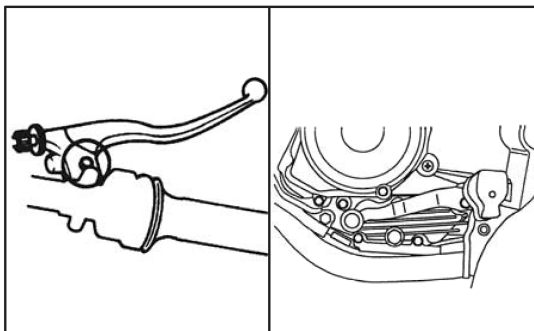


Смазка цепи

Цепь состоит из множества подвижных, трущихся друг о друга звеньев. Цепь нуждается в периодическом обслуживании, особенно если мотоцикл эксплуатируется на грязных и пыльных дорогах. В противном случае цепь быстро изнашивается.

1. Цепь можно смазывать любым разбрызгиваемым маслом известного производителя. Сначала очистите цепь от пыли и грязи с помощью щетки и ткани. Затем нанесите масло на ролики и между боковыми пластинами цепи. Смазывайте цепь через каждые 500 км пробега.
2. Для промывки цепи снимите ее с мотоцикла и погрузите в растворитель. Затем выньте цепь, высушите ее и, немедленно, смажьте, чтобы защитить от коррозии.

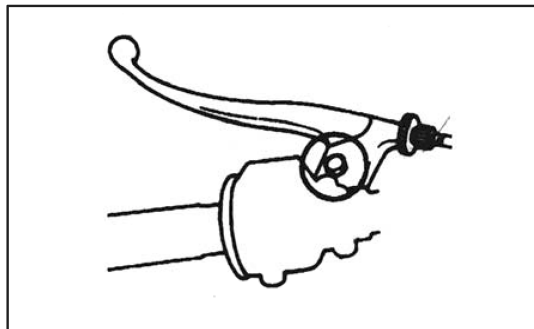




Педали тормоза и переключения передач
Смажьте оси педалей.

Рекомендуемая смазка:

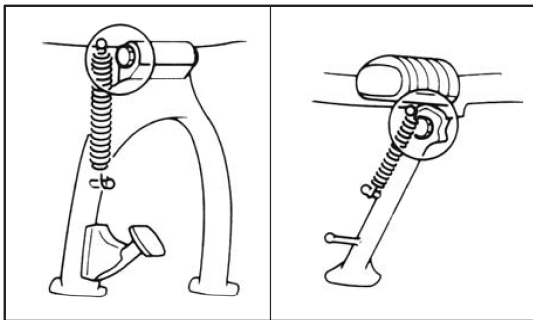
Консистентная смазка на базе лития.



Рычаги переднего тормоза и сцепления
Смажьте оси рычагов.

Рекомендуемая смазка:

Консистентная смазка на базе лития.

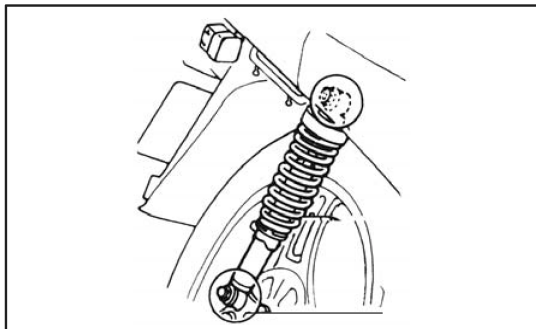


Центральная подставка и боковой упор

Смажьте все трущиеся элементы. Убедитесь, что центральная подставка и боковой упор плавно перемещаются в обоих направлениях.

Рекомендуемая смазка:

Консистентная смазка на базе лития.

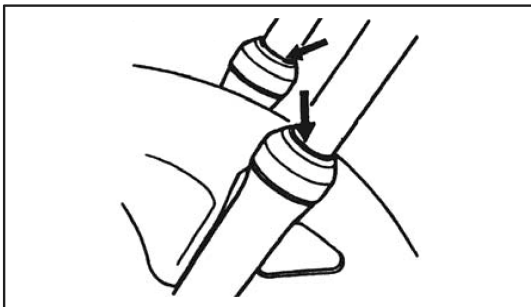


Задняя подвеска

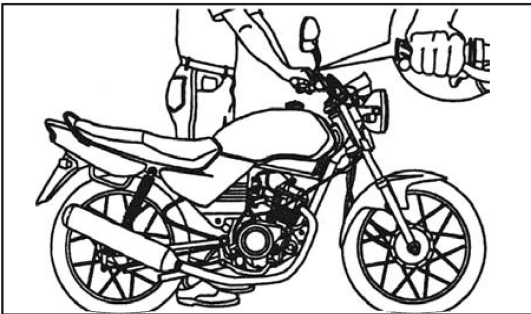
Смажьте шарниры.

Рекомендуемая смазка:

Консистентная смазка на базе лития.



1. Визуальный контроль



2. Проверка работоспособности

Проверка передней вилки

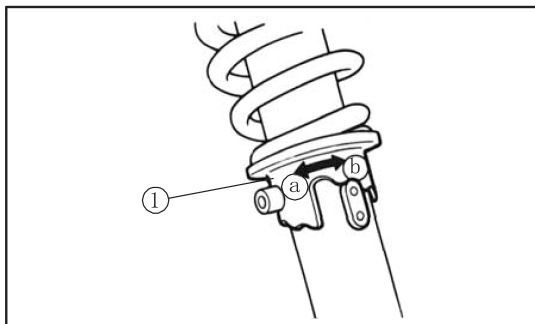
⚠ Опасность

Надежно установите мотоцикл на плоской поверхности, чтобы он не смог опрокинуться.

1. Визуальный контроль
Убедитесь в отсутствии царапин на внутренней трубе и утечек масла из передней вилки.
2. Проверка работоспособности
Установите мотоцикл на ровную поверхность.
 - а) Поставьте мотоцикл вертикально и включите передний тормоз.
 - б) Качните переднюю вилку вверх и вниз несколько раз.

Внимание

Если обнаружится повреждение вилки или отсутствие плавности перемещения труб, обратитесь в сервисный центр дистрибьютора или Jianshe Yamaha.



1. Регулятор

Позиция регулятора	Большая жесткость		Норма	Малая жесткость	
	5	4		2	1
			3		

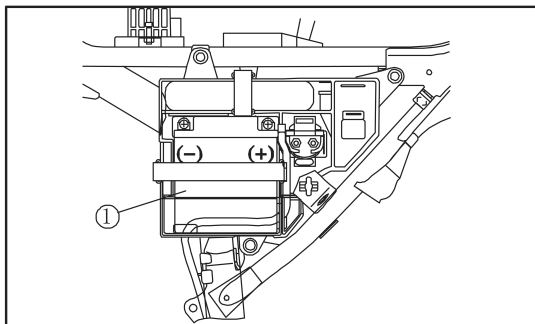
Регулировка пружин задних амортизаторов

В данном мотоцикле имеются регуляторы предварительного сжатия пружин задних амортизаторов, которые можно установить в нескольких положениях:

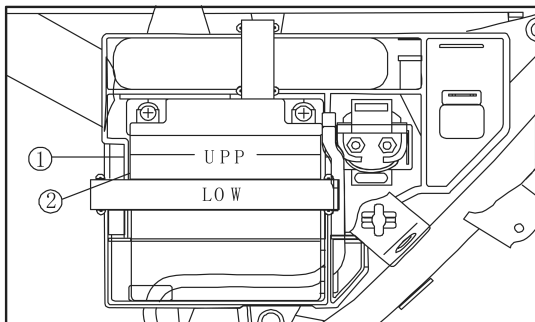
Чтобы увеличить жесткость пружины поверните регулятор в направлении **а**, для уменьшения жесткости поверните регулятор в направлении **б**.

⚠ Опасность

Отрегулированные положения левого и правого амортизаторов должны быть одинаковыми. В противном случае не исключены плохая работа подвески и неустойчивость мотоцикла.



1. Аккумуляторная батарея



1. Максимальный уровень электролита
2. Минимальный уровень

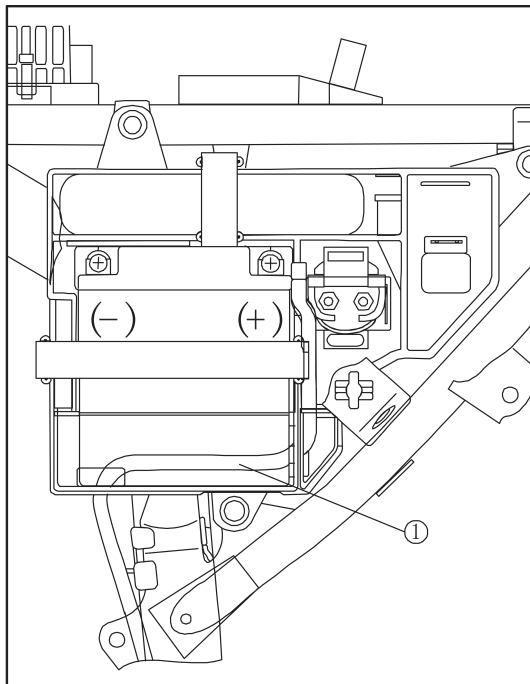
Аккумуляторная батарея

Проверьте уровень электролита в аккумуляторной батарее и убедитесь в отсутствии утечек в области выводных штырей. При необходимости долейте в батарею дистиллированную воду.

Примечание: _____
Проверяйте уровень электролита не реже, чем ежемесячно.

Внимание

_____ Проверяя аккумуляторную батарею, убедитесь, что воздух проходит через газоотводную трубку.



1. Газоотводная трубка

⚠ Опасность

- Чтобы обеспечить нормальную работу аккумуляторной батареи, предварительно зарядите ее в течение 30 минут и охладите до нормальной температуры. Электролит опасен и ядовит, он может причинить серьезные травмы. Ввиду того, что основой электролита является серная кислота, необходимо защищать кожу, глаза и одежду от контакта с электролитом.

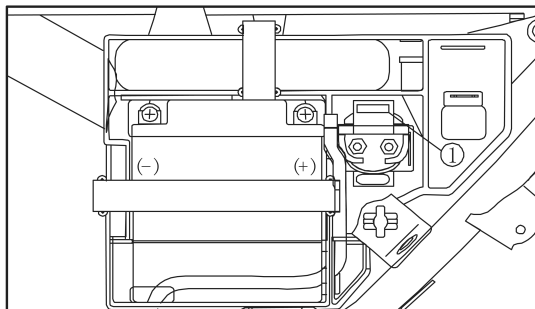
Первая помощь:

При попадании электролита на кожу: промойте пораженное место водой.

При попадании электролита в пищевод и желудок: выпейте большое количество воды или молока. Затем пейте молоко с яйцами или рапсовым маслом. Немедленно обратитесь к врачу.

При попадании электролита в глаз: промывайте глаз водой в течение 15 минут. Немедленно обратитесь к врачу.

- Из аккумуляторной батареи может выходить взрывоопасный газ. Не допускайте нахождения аккумуляторной батареи вблизи открытого пламени, искр, зажженных сигарет и т.д. При зарядке или хранении аккумуляторной батареи в помещении обеспечьте хорошую вентиляцию. Работая с аккумуляторной батареей, надевайте защитные очки.
- Аккумуляторная батарея должна находиться в месте, недоступном для детей.



1. Крышка коробки предохранителя

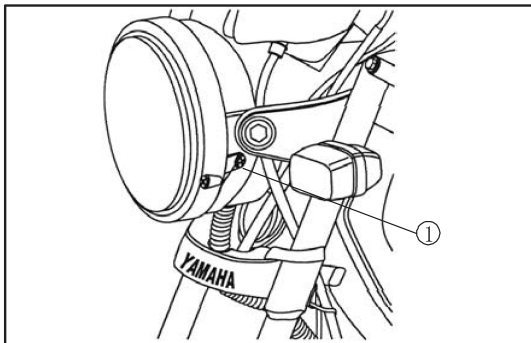
Номинальный ток предохранителя: 15 А

Замена предохранителя

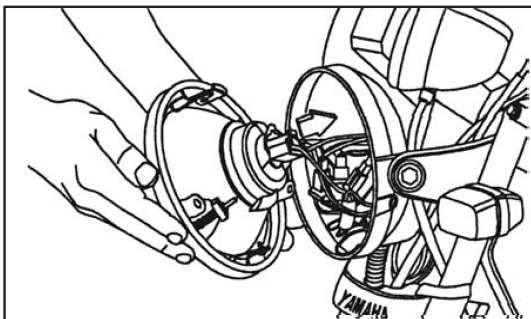
1. Коробка предохранителя находится под крышкой с правой стороны.
2. Если предохранитель сгорел, выключите зажигание, а также переведите все переключатели в положение «Выключено». Замените предохранитель новым, с тем же номинальным током. Затем поочередно включайте все устройства, чтобы убедиться в их исправности. Если предохранитель снова перегорит, обратитесь в сервисный центр дистрибьютора или Jianshe Yamaha.

Внимание

Запрещается устанавливать предохранитель, рассчитанный на больший номинальный ток, чем указано выше. В противном случае не исключено повреждение электросистемы или возгорание.



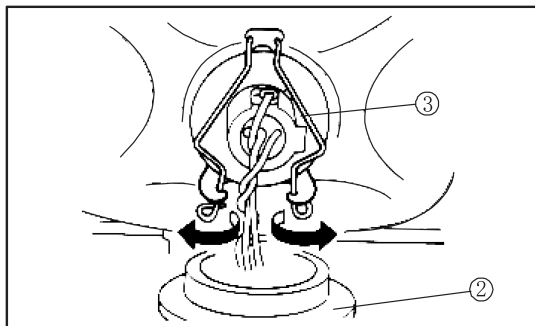
1. Винт крепления фары



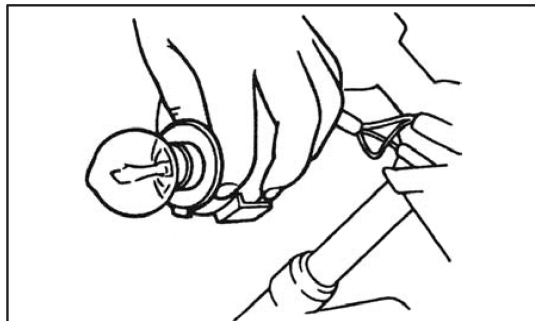
Замена лампы фары

Если перегорит лампа фары, замените ее новой лампой указанным ниже способом. Поскольку существуют фары различной конструкции – с обтекателем или без него, методы замены ламп имеют некоторые отличия. Ниже изложен метод замены лампы фары без обтекателя.

1. Выверните винт крепления фары.



2. Внутренняя часть фары
3. Пружина



2. Снимите внутреннюю часть фары.
3. Освободите пружину и извлеките перегоревшую лампу.

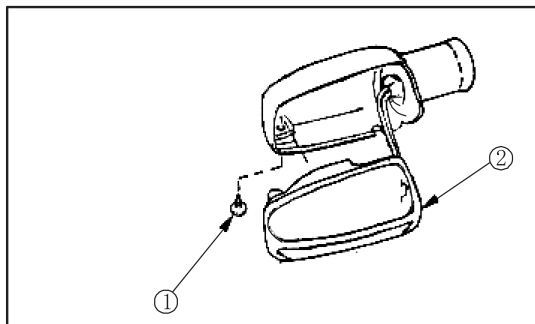
⚠ Опасность

Включенная лампа фары сильно нагревается. Не трогайте ее руками и не допускайте ее контакта с воспламеняющимися материалами, пока она не остынет.

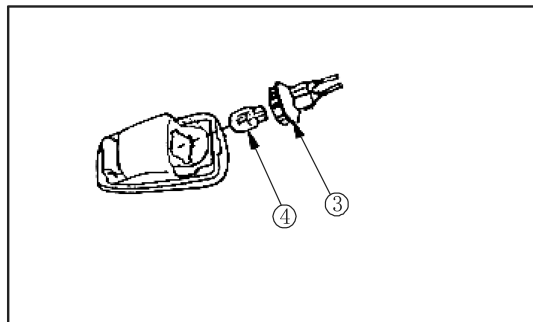
4. Вставьте и закрепите новую лампу.
5. Соберите компоненты фары и установите фару на место. Если требуется регулировка дальнего света фары, доверьте выполнение этой работы сервисному центру дистрибьютора или Jianshe Yamaha.

Замена ламп передних и задних указателей поворота

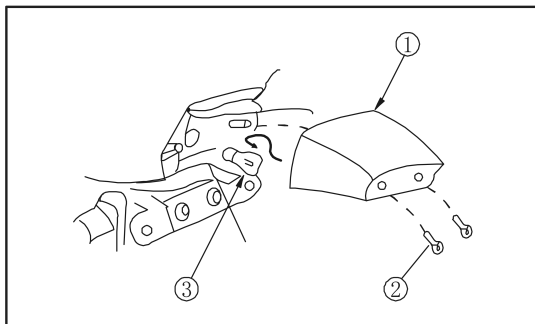
1. Отверните винт с крестообразной прорезью под отвертку и снимите крышку указателя поворота.
2. Извлеките патрон и выньте из него лампу.
3. Вставьте новую лампу и выполните сборку в обратной последовательности.



- ① Винт
② Крышка



- ③ Патрон
④ Лампа



1. Крышка лампы заднего фонаря
2. Винт
3. Лампа заднего фонаря

1. Отверните два винта.
2. Снимите крышку лампы заднего фонаря.
3. Выньте лампу.
4. Вставьте новую лампу и выполните сборку в обратной последовательности.

Устранение неисправностей

Несмотря на тщательную проверку мотоциклов Jianshe Yamaha перед их отправкой с завода-изготовителя, иногда еще возникают проблемы при их эксплуатации. В таком случае следует обратиться в торговый или сервисный центр Jianshe Yamaha, где опытные механики, располагающие всем необходимым инструментом и запчастями, решат все Ваши проблемы. Помните, что в продаже встречаются запчасти, по виду похожие на фирменные детали Yamaha, однако они не обладают требуемым качеством. Срок службы таких деталей очень мал, а результатом их использования будет увеличение расходов на обслуживание и ремонт мотоцикла.

Очистка и хранение мотоцикла

А. Очистка

Регулярная очистка мотоцикла не только позволяет сохранить красивый внешний вид, но также повышает его эксплуатационные характеристики и продлевает срок службы некоторых узлов и деталей.

- a) Закройте наконечник выхлопной трубы, чтобы в него не попала вода.
- b) Проверьте надежность крепления свечи зажигания, пробок и крышек.
1. С помощью шланга смойте с мотоцикла грязь и масло (струей низкого давления).

Внимание

Струя воды под высоким давлением может привести к утечкам воды из шланга, а также к повреждению подшипников, передней вилки, тормозных механизмов, уплотнений трансмиссии и деталей электросистемы.

2. Протрите все поверхности замшей, чистой тканью или гигроскопической салфеткой.
3. Высушите мотоцикл и смажьте приводную цепь, чтобы избежать ее коррозии.
4. Покройте автомобильной мастикой хромированные и окрашенные элементы. Не пользуйтесь одновременно растворителями и восковой мастикой.

Закончив очистку мотоцикла, запустите двигатель и оставьте его поработать на холостых оборотах в течение нескольких минут.

В. Хранение

При хранении мотоцикла в течение 60 суток или более, предпримите меры, исключающие его повреждение. Вымойте мотоцикл и подготовьте его к хранению:

1. Слейте топливо из бака, топливопровода и поплавковой камеры карбюратора.
2. Выверните свечу зажигания, влейте в цилиндр через свечное отверстие ложку моторного масла SAE10W-30 или 20W-40, затем снова заверните свечу. Нажмите несколько раз на педаль кикстартера (при положении OFF ключа в замке зажигания), чтобы смазать стенки цилиндра.
3. Снимите приводную цепь, промойте ее растворителем и смажьте. Установите цепь или поместите ее в полиэтиленовый пакет. Привяжите пакет с цепью к раме.
4. Смажьте все тросы.
5. Подложите брусок под центральную подставку, чтобы колеса мотоцикла не касались пола.
6. Закройте наконечник выхлопной трубы полиэтиленовым пакетом. Тщательно закрепите его, чтобы влага не попала в выпускную систему.
7. Если мотоцикл будет храниться во влажной атмосфере, смажьте все открытые металлические поверхности. Избегайте попадания масла на резиновые детали и на седло.

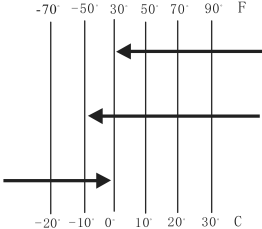
8. Снимите аккумуляторную батарею и зарядите ее. Храните ее в сухом месте и подзаряжайте ежемесячно. Не храните аккумуляторную батарею в слишком жарком или холодном месте (нормальная температура хранения: от 0 до 30°C).

Примечание: _____

Если требуется выполнить техническое обслуживание, это должно быть сделано до установки мотоцикла на хранение.


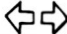
ТЕХНИЧЕСКИЕ ХАРАКТЕРИСТИКИ

Модель	YBR 125 (JBR 125-2)
Основные размеры, мм:	
Длина	1980
Ширина	745
Высота	1050 (1120)
Высота седла	785
Колесная база	1290
Минимальный дорожный просвет	160
Снаряженная масса (с полностью заправленным баком и моторным маслом), кг	117
Минимальный радиус поворота, мм	1850
Двигатель:	
Тип	Четырехтактный, бензиновый, с верхним расположением распределительного вала (SOHC) и воздушным охлаждением
Обозначение	YBR 154 FM1
Число цилиндров	Один
Рабочий объем, см ³	123
Диаметр цилиндра x ход поршня, мм	54 x 54
Степень сжатия	10,0
Система пуска	Электростартер и кикстартер
Система смазки	Смазка под давлением и разбрызгиванием

Модель	YBR 125 (YBR 125-2)
<p>Смазка (четырёхтактный двигатель):</p>  <p>Заправочные емкости:</p> <ul style="list-style-type: none"> - периодически заменяемая: 1,0 л - полная: 1,2 л 	<p>Рекомендуемое моторное масло:</p> <ul style="list-style-type: none"> Масло SAE 20W 40 SF (при температуре воздуха выше 0°C) Масло SAE 10W 30 SF (при температуре воздуха от -10 до -50°C) Масло SAE 5W 30 SF (при температуре воздуха ниже 0°C)
<p>Воздухоочиститель</p>	<p>с фильтрующим элементом «мокрого» типа</p>
<p>Топливо:</p> <ul style="list-style-type: none"> Тип Емкость топливного бака, л Резервный запас топлива, л 	<p>Неэтилированный бензин АИ90</p> <p>12</p> <p>1,4</p>
<p>Карбюратор (тип и изготовитель)</p>	
<p>Свеча зажигания:</p> <ul style="list-style-type: none"> Тип и изготовитель Зазор между электродами, мм 	<p>CR6HSA</p> <p>0,6 – 0,7</p>

Модель	YBR 125 (YBR 125-2)
Тип сцепления	Многодисковое, работающее в масляной ванне
<p>Трансмиссия:</p> <p>1-я понижающая передача</p> <p>Передаточное отношение 1-й понижающей передачи</p> <p>2-я понижающая передача</p> <p>Передаточное отношение 2-й понижающей передачи</p> <p>Количество передач</p> <p>Передаточные отношения:</p> <p>1-я передача</p> <p>2-я передача</p> <p>3-я передача</p> <p>4-я передача</p> <p>5-я передача</p>	<p>Зубчатая (геликоидная)</p> <p>68/20 (3,4)</p> <p>Цепная</p> <p>45/14 (3,214)</p> <p>Пять (постоянное зацепление)</p> <p>37/14 (2,643)</p> <p>32/18 (1,778)</p> <p>25/19 (1,316)</p> <p>23/22 (1,045)</p> <p>21/24 (0,875)</p>
<p>Рама:</p> <p>Тип рамы</p> <p>Угол наклона оси поворота переднего колеса</p>	<p>Ромбовидная</p> <p>26,4°</p>
<p>Шины:</p> <p>Тип</p> <p>Типоразмер передней шины</p> <p>Типоразмер задней шины</p>	<p>Камерные</p> <p>2.75-18 (42P)</p> <p>90/90-18 (51P)</p>

Модель	YBR 125 (JBR 125-2)
Тормозная система: Тип переднего тормоза Расположение рычага управления Тип заднего тормоза Расположение педали управления	Барabanный или дисковый Правое Барabanный Правое
Подвеска: Передняя Задняя	Телескопическая вилка Качающийся рычаг
Амортизаторы: Передние Задние	Пружинно-гидравлические Пружинно-гидравлические
Ход подвески: Передняя подвеска Задняя подвеска	120 мм 90 мм
Электросистема: Система зажигания Система генерации тока высокого напряжения Тип аккумуляторной батареи	С.Д.І Магнето переменного тока 12V 5AH 1

Модель	YBR 125 (JBR 125-2)
Тип лампы фары	Обычная лампа накаливания
Напряжение, мощность и количество ламп:	
Фара	12 В, 35 Вт / 35 Вт (1)
Задний и тормозной фонари	12 В, 5 Вт / 21 Вт (1)
Указатели поворота	12 В, 10 Вт (4)
Приборная панель	12 В, 1,7 Вт (1); 14В, 1,2 Вт (1)
Визуальные индикаторы:	
«N» (Нейтральная передача)	12 В, 3 Вт (1)
 (Дальний свет)	14 В, 3 Вт (1)
 (Индикаторы указателей поворота)	14 В, 3 Вт (1)

Примечание: Данные, относящиеся к моделям YBR125 и YBR125-2, совпадают.