

スペシャルツールリスト *SPECIAL TOOL LIST*

2004



本書ご利用の皆様へ

本書は、日頃ヤマハオートバイ及びATVのサービスに携わっている皆様のご意見を反映させ、スペシャルツールをより使用し易くするために編集致しました。

分解・点検・組立整備を行うとき使用するスペシャルツール、ゲージ、テスター等をツールNo.順に列記し、使用箇所、適用車種を記載しました。

本書をスペシャルツールの手引としてご活用くだされば幸いと存じます。

INTRODUCTION

In hearty appreciation of your devotion to Yamaha service activities for your customers, we are pleased to offer you a special tool manual.

Special tools provide access to areas which otherwise could not be reached, could be damaged, or could require timeconsuming work. They are indispensable for proper, correct, effective and quick service.

It is our sincere hope that this manual will be a useful addition to your service activities.

スペシャルツールリスト

2004年2月発行

不 許 複 製

編集発行

ヤマハ発動機株式会社
サービス情報室

SPECIAL TOOL LIST

© 2004 by Yamaha Motor Co., Ltd.

First Edition, February 2004

All rights reserved.

Any reproduction or unauthorized use
without the written permission of
Yamaha Motor Co., Ltd.
is expressly prohibited.

Printed in Japan

本マニュアルの構成

このマニュアルは、以下に記載する3つのセクションから構成されています。

- ① アプリケーション
モーターサイクルツール/ATVツール
このセクションには個々のモデルを分解、点検、組み立て整備を行う際に必要なスペシャルツールのリストが記載されています。
- ② スペシャルツールリスト
このセクションには各ツールが番号順に列記され、またそれらの使用方法はイラストを用いて説明されています。
- ③ スペシャルツールとゼネラルツールキット
このセクションには2/4ストローク用のスペシャルキットと整備用キットに関する説明が記載されています。

FORMAT OF THIS MANUAL

This manual consists of the following three sections.

- ① **APPLICATIONS**
MOTORCYCLE TOOLS/ATV TOOLS
This section sets out in a list the special tools required for the individual models.
- ② **SPECIAL TOOLS LIST**
This section contains each special tool by a numerical order and illustrates its use.
- ③ **SPECIAL TOOL & GENERAL TOOL KIT**
This section introduces 2/4-stroke special tool kits and mechanics kits.

1

アプリケーション
モーターサイクルツール
ATVツール

APPLICATIONS
“MOTORCYCLE TOOLS”
“ATV TOOLS”

MOTORCYCLE

ENGINE TYPE : 2 - STROKE 1 - CYLINDER

RMK	Tool No.	Tool Name	Model	DT200WR	DT200/125R	DT175
EG	90890-01070	Rotor puller				
	-01189	Flywheel puller		○	○	○
	-01304	Piston pin puller set				○
	-01701	Sheave holder				
	-01362	Flywheel puller				
	-04086	Clutch holding tool		○	○	○
	-01135	Crankcase separating tool		○	○	○
	-01235	Rotor holding tool		○	○	○
	-01274	Crankshaft installer pot		○	○	○
	-01275	Crankshaft installer bolt		○	○	○
	-01278	Adapter (M12)		○	○	○
	-01312	Fuel level gauge			○	○
	-01325	Radiator cap tester		○	○	
	-01352	Radiator cap tester adapter		○	○	
	-03081	Compression gauge		○	○	
BD	-01052	Meter gear bush tool				
	-01212	Fork spring guide wrench				
	-01268	Ring nut wrench		○	○	○
	-01326	T-handle			○	○
	-01294	Damper rod holder				
	-01328	Damper rod holder (24 mm)				
	-04084	Damper rod holder (19 mm)				○
	-01423	Damper rod holder		○		
	-01439	Front fork holder				
	-01442	Fork seal driver		○		
	-01367	Fork seal driver weight			○	○
	-01368	Fork seal driver attachment (ø33)				
	-01372	Fork seal driver attachment (ø38)				○
	-01381	Fork seal driver attachment (ø41)			○	
	-01400	Fork seal driver attachment (ø30)				
	-01385	Steering nut wrench		○	○	
	-01403	Steering nut wrench				○
	-01434	Rod holder		○		
	-01436	Rod puller attachment (M10)		○		
	-01437	Rod puller		○		
	-01996	Cylinder cup installer		○	○	
EL	-03112	Pocket tester		○	○	○
	-03113	Engine tachometer		○	○	○
	-06754	Ignition checker		○	○	○

DT125	TZR125	TZR125R	TZR50R	RX135	RX115	YB100	YB50	TDR125
			○					
○	○			○	○	○	○	
		○						○
		○	○					○
		○						○
○	○	○	○	○	○	○	○	○
○	○	○	○	○	○	○	○	○
○	○			○	○	○	○	
○	○	○	○	○	○	○	○	○
○	○	○	○	○	○	○	○	○
○	○	○	○	○	○	○	○	○
		○	○					○
								○
○	○	○	○					○
		○	○					○
	○	○	○					
○		○		○	○	○		○
		○						
		○						
○	○	○	○					○
○	○	○	○					○
○	○	○	○	○	○	○	○	○
○	○	○	○	○	○	○	○	○
○	○	○	○	○	○	○	○	○

MOTORCYCLE

ENGINE TYPE : 2/4 - STROKE SCOOTER

RMK	Tool No.	Tool Name	Model	YP250	XC125	YA90
EG	90890-01083	Slide hammer bolt			○	
	-01084	Weight		○	○	
	-01085	Slide hammer bolt		○		
	-01135	Crankcase separating tool				○
	-01189	Flywheel puller			○	○
	-01235	Rotor holding tool		○	○	○
	-01274	Crankshaft installer pot				○
	-01275	Crankshaft installer bolt				○
	-01277	Adapter (M10)				○
	-01278	Adapter (M12)				
	-01309	Spacer		○		
	-01288	Spacer		○		
	-01280	Adapter (M16)		○		
	-01337	Clutch spring holder		○	○	○
	-01304	Piston pin puller set				
	-01464	Clutch spring holder arm		○	○	
	-01348	Locknut wrench		○	○	○
	-01362	Flywheel puller		○		
	-01384	Oil seal guide		○		
	-01409	Oil seal guide				
	-01410	Oil seal installer				
	-01411	Spacer				○
	-01469	Oil filter wrench				
	-03153	Pressure gauge				
	-03124	Oil pressure adapter B				
	-01478	Adapter (M14)		○		
	-01479	Carburetor fuel drain driver				
	-01481	Sheave holder				
	-01701	Sheave holder		○	○	○
	-03081	Compression gauge		○	○	
	-04082	Extension				
	-04079	Middle drive shaft nut wrench			○	
	-01311	Tappet adjusting tool		○	○	
	-03079	Thickness gauge		○	○	
	-04111	Valve guide remover (ø4)				
	-04112	Valve guide installer (ø4)				
	-04113	Valve guide reamer (ø4)				
	-04097	Valve guide remover (ø5)			○	
	-04098	Valve guide installer (ø5)			○	
	-04099	Valve guide reamer (ø5)			○	
	-04101	Valve lapper		○	○	
	-01253	Valve spring compressor		○		
	-04109	Valve spring compressor (For Japan)		○	○	
	-04019	Valve spring compressor			○	
	-04108	Valve spring compressor attachment			○	
	-01312	Fuel level gauge		○		
	-04139	Plain bearing installer				



YA50	YG50	CY50	SH50	YP250 2000	YP250S	YV50C	XP500	
				○	○			
				○	○			
○	○	○				○		
○	○	○	○					
○	○	○	○	○	○	○		
○	○	○	○	○	○	○		
○	○	○	○	○	○	○		
○	○	○	○			○		
			○					
				○	○			
				○	○			
○	○	○		○	○	○		
							○	
				○	○			
○	○	○		○	○		○	
				○	○		○	
	○	○		○	○	○		
	○	○	○			○		
				○	○			
				○	○			
				○	○			
							○	
							○	
							○	
				○	○		○	
							○	

RMK	Tool No.	Tool Name	Model	YP250	XC125	YA90
EG	90890-04134	Sheave spring compressor				
	-04135	Sheave fixed block				
	-04058	Middle driven shaft bearing driver		○		
	-04132	Mechanical seal installer		○		
	-01325	Radiator cap tester		○		
	-01352	Radiator cap tester adapter		○		
BD	-01052	Meter gear bush tool			○	
	-01184	Fork seal driver weight				○
	-01186	Fork seal driver attachment				○
	-01367	Fork seal driver weight		○		
	-01368	Fork seal driver attachment (ø33)		○		
	-01372	Fork seal driver attachment (ø38)				
	-01996	Cylinder cup installer		○		
	-01268	Ring nut wrench		○	○	
	-01294	Damper rod holder				○
	-04084	Damper rod holder (19 mm)		○		
	-01326	T-handle		○		○
	-01385	Steering nut wrench			○	
	-01444	Steering nut wrench				
	-01468	Flywheel puller set				
	-01403	Steering nut wrench		○		○
EL	-03141	Timing light			○	
	-03112	Pocket tester		○	○	○
	-03113	Engine tachometer		○	○	○
	-03132	Pocket tester (For Japan)		○	○	○
	-06754	Ignition checker		○	○	○

YA50	YG50	CY50	SH50	YP250 2000	YP250S	YV50C	XP500	
							○	
							○	
				○	○			
				○	○			
				○	○		○	
				○	○			
○								
○								
				○	○		○	
				○	○			
				○	○			
				○	○			
	○	○	○	○	○	○		
○							○	
						○		
						○		
○				○	○	○	○	
○	○	○	○	○	○	○	○	
○	○	○	○	○	○	○	○	
○	○	○	○	○	○	○	○	
○	○	○	○	○	○	○	○	

**MOTORCYCLE
ENGINE TYPE : 4 - STROKE 1/2 - CYLINDER**

RMK	Tool No.	Tool Name	Model	TRX850	TDM850	XTZ660
EG	90890-01311	Tappet adjusting tool				○
	-04106	Tappet adjusting tool				
	-04133	Tappet adjusting tool (4 mm)				
	-04019	Valve spring compressor		○	○	○
		(Except for Japan)				
	-04109	Valve spring compressor		○	○	○
		(For Japan)				
	-01253	Valve spring compressor				
	-04108	Valve spring compressor attachment		○	○	
		(Except for Japan)				
	-04114	Valve spring compressor attachment		○	○	
		(For Japan)				
	-04097	Valve guide remover (ø5)				
	-04098	Valve guide installer (ø5)				
	-04099	Valve guide reamer (ø5)				
	-04016	Valve guide remover & installer set (ø5.5)		○	○	
	-04015	Valve guide installer (ø5.5)		○	○	
	-01196	Valve guide reamer (ø5.5)		○	○	
	-04065	Valve guide installer (ø6.0)				○
	-04064	Valve guide remover (ø6.0)				○
	-04066	Valve guide reamer (ø6.0)				○
	-04017	Valve guide installer (ø7.0)				
	-01225	Valve guide remover (ø7.0)				
	-01227	Valve guide reamer (ø7.0)				
	-04013	Valve guide installer (ø8.0)				
	-01200	Valve guide remover (ø8.0)				
	-01211	Valve guide reamer (ø8.0)				
	-04101	Valve lapper		○	○	
	-01399	Special thickness gauge (For Japan)		○	○	
	-03158	Carburetor angle driver		○	○	
	-03081	Compression gauge		○	○	○
	-04082	Extension				○
	-04136	Extension				
	-03094	Vacuum gauge		○	○	
	-01304	Piston pin puller set		○	○	○
	-01701	Sheave holder		○	○	○
	2K7-85555-00	Rotor puller				
	-04086	Clutch holding tool		○	○	○
	-01135	Crankcase separating tool				○
	-01382	Crankshaft protector		○	○	
	-01083	Slide hammer bolt		○	○	○
	-01084	Weight		○	○	○
	-01274	Crankshaft installer pot				○
	-01275	Crankshaft installer bolt				○
	-01278	Adapter (M12)				
	-01383	Adapter (M10)				
	-04059	Adapter (M14 × P1.5)				○

XT600E	XT400E	XT350	TT250R	XT225	SRX6/4	SRX250	SR500	TDM900
○	○			○	○			
		○				○		
							○	
○							○	○
○								
	○	○	○	○	○	○		
								○
			○					
			○					
			○					
			○					
		○				○		○
		○				○		
		○				○		
○								
○								
○								
							○	
							○	
							○	
			○					○
○	○	○	○	○	○	○	○	○
○						○		○
	○		○	○	○	○		○
○	○	○	○	○	○	○	○	○
○	○	○	○	○	○	○	○	○
		○				○		
○	○			○	○		○	○
○	○			○	○		○	○
○	○	○	○	○	○	○	○	○
○	○	○	○	○	○	○	○	○
							○	
		○	○			○		
○	○				○			

RMK	Tool No.	Tool Name	Model	TRX850	TDM850	XTZ660
EG	90890-04081	Spacer (crankshaft installer)				○
	-01288	Spacer			○	
	-01080	Rotor puller				
	-01189	Flywheel puller				
	-01362	Flywheel puller		○	○	○
	-01382	Crankshaft protector				
	-04063	Flywheel puller attachment				○
	-01235	Rotor holding tool				
	-04076	Socket wrench adapter				
	-03120	Oil pressure gauge set (For Japan)				
	-03130	Oil pressure adapter F (For Japan)				
	-03134	Exhaust attachment (For Japan)		○	○	
	-06756	Vacuum/pressure pump gauge set				
	-03153	Pressure gauge				
	-03176	Fuel pressure adapter				
	-01312	Fuel level gauge		○	○	○
	-04058	Middle driven shaft bearing driver				
	-04078	Mechanical seal installer				
	-01325	Radiator cap tester		○	○	○
	-01352	Radiator cap tester adapter		○	○	○
BD	-01403	Steering nut wrench				○
	-01268	Ring nut wrench		○	○	
	-01385	Steering nut wrench		○	○	
	-01443	Steering nut wrench				○
	-01455	Pivot shaft wrench				
	-01471	Pivot shaft wrench				
	-01052	Meter gear bush tool				
	-01326	T-handle		○	○	○
	-01418	Damper rod holder (27 mm)				
	-01388	Damper rod holder (27 mm)		○		
	-01327	Damper rod holder (30 mm)				○
	-01365	Damper rod holder (22 mm)				
	-01328	Damper rod holder (24 mm)				
	-01375	Damper rod holder (29 mm)				
	-04084	Damper rod holder (19 mm)				
	-01294	Damper rod holder				
	-01465	Damper rod holder			○	
	-01434	Rod holder				
	-01436	Rod puller attachment (M10)				
	-01437	Rod puller				
	-01367	Fork seal driver weight		○	○	○
	-01368	Fork seal driver attachment (ø33)				
	-01369	Fork seal driver attachment (ø35)				
	-01370	Fork seal driver attachment (ø36)				
	-01372	Fork seal driver attachment (ø38)				
	-01374	Fork seal driver attachment (ø43)			○	○
	-01381	Fork seal driver attachment (ø41)		○		

XT600E	XT400E	XT350	TT250R	XT225	SRX6/4	SRX250	SR500	TDM900
○	○				○			
			○			○	○	
				○			○	
○	○	○			○	○		○
								○
	○							
		○					○	
						○		
					○	○		
						○		
								○
								○
								○
								○
○	○	○	○	○	○	○	○	
								○
								○
								○
								○
○		○					○	○
	○	○	○	○	○	○		
	○		○	○	○	○		
								○
								○
							○	
○	○	○		○	○	○	○	○
			○					
○								
	○	○			○			
						○		○
				○				
			○					
			○					
			○					
○		○	○	○	○	○	○	○
						○		
		○		○			○	
					○			
○			○					○

**MOTORCYCLE
ENGINE TYPE : 4 - STROKE V - CYLINDER**

RMK	Tool No.	Tool Name	Model	VMAX	XVZ13A	XV750
EG	90890-01083	Slide hammer bolt				○
	-01084	Weight				○
	-01085	Slide hammer bolt				
	-01135	Crankcase separating tool				○
	-01200	Valve guide remover (ø8)				○
	-01211	Valve guide reamer (ø8)				○
	-04013	Valve guide installer (ø8)				○
	-01225	Valve guide remover (ø7)				
	-01227	Valve guide reamer (ø7)				
	-04017	Valve guide installer (ø7)				
	-04064	Valve guide remover (ø6)		○	○	
	-04065	Valve guide installer (ø6)		○	○	
	-04066	Valve guide reamer (ø6)		○	○	
	-04097	Valve guide remover (ø5)				
	-04098	Valve guide installer (ø5)				
	-04099	Valve guide reamer (ø5)				
	-01253	Valve spring compressor				
	-01274	Crankshaft installer Pot				○
	-01275	Crankshaft installer bolt				○
	-04081	Spacer (crankshaft installer)				○
	-01278	Adapter (M12)				
	-04130	Adapter (M16)				○
	-04060	Spacer (crankshaft)				
	-04061	Spacer (oil pump drive sprocket)				○
	-04074	Plane bearing installer/remover				
	-04078	Mechanical seal installer		○		
	-01304	Piston pin puller set		○	○	○
	-01311	Tappet adjusting tool				
	-04105	Tappet adjusting tool		○	○	
	-04133	Tappet adjusting tool (4 mm)				○
	-04137	Bearing retainer wrench				
	-04138	Middle drive shaft nut wrench				
	-01312	Fuel level gauge		○	○	○
	-01325	Radiator cap tester		○	○	
	-01352	Radiator cap tester adapter		○		
	-04095	Plane bearing installer/remover				
	-01080	Rotor puller				
	-01362	Flywheel puller		○	○	○
	-04131	Flywheel puller attachment				○
	-04089	Flywheel puller attachment		○	○	
	-01701	Sheave holder		○	○	○
	-03094	Vacuum gauge		○	○	○
	-03060	Vacuum gauge attachment				
	-03081	Compression gauge		○	○	○
	-04082	Extension				○
	-03120	Oil pressure gauge set (For Japan)		○	○	
	-03130	Oil pressure adapter F (For Japan)				

XVS650	XV535	XVS400	XV400	SRV250	XV250	XV125	XV1600	XVS1100
	○							
○	○	○	○	○	○	○		○
○	○	○	○	○	○	○		○
				○	○	○		○
								○
								○
								○
○	○							
○	○							
○	○							
							○	
							○	
							○	
				○	○	○		
				○	○	○		
				○	○	○		
		○	○		○			○
				○	○	○		○
				○	○	○		○
				○	○	○		
				○	○	○		
								○
								○
○	○	○	○					
○	○	○	○	○	○	○	○	○
							○	
							○	
○	○	○	○	○	○	○		○
								○
○	○	○	○					
○	○	○	○	○	○	○	○	○
	○							
○	○	○	○	○	○	○	○	○
							○	
			○		○			
					○			

RMK	Tool No.	Tool Name	Model	VMAX	XVZ13A	XV750
EG	90890-03134	Exhaust attachment		○		
	-04086	Clutch holding tool		○	○	○
	-04019	Valve spring compressor		○	○	○
	-04109	Valve spring compressor (For Japan)		○	○	
	-04114	Valve spring compressor attachment		○	○	
	-05158	Piston ring compressor		○	○	
	-01426	Oil filter wrench		○	○	
	-03153	Pressure gauge			○	
BD	-01229	Coupling gear/middle shaft tool		○	○	○
	-01326	T-handle		○	○	○
	-01328	Damper rod holder (24 mm)				
	-01294	Damper rod holder			○	○
	-01375	Damper rod holder (29 mm)		○		
	-01388	Damper rod holder (27 mm)				
	-01460	Damper rod holder				
	-04084	Damper rod holder (19 mm)				
	-01367	Fork seal driver weight		○	○	○
	-01368	Fork seal driver attachment (ø33)				
	-01370	Fork seal driver attachment (ø36)				
	-01372	Fork seal driver attachment (ø38)				
	-01373	Fork seal driver attachment (ø40)				○
	-01381	Fork seal driver attachment (ø41)				
	-01374	Fork seal driver attachment (ø43)		○	○	
	-01268	Ring nut wrench		○	○	
	-01385	Steering nut wrench		○		
	-01403	Steering nut wrench			○	○
	-01443	Steering nut wrench				
	-01996	Cylinder cup installer		○		
	-03170	Belt tention gauge				
	-04050	Bearing retainer wrench		○	○	○
	-04054	Middle drive shaft nut wrench		○	○	
	-04057	Bearing retainer wrench				○
	-04058	Middle driven shaft bearing driver		○		○
	-04062	Universal joint holder		○	○	○
	-04077	Bearing retainer wrench				
	-04090	Damper spring compressor		○	○	○
	-01277	Adapter (M10)				
	-01290	Armature shock puller				
	-01291	Weight				
EL	-03112	Pocket tester		○	○	○
	-03113	Engine tachometer		○	○	○
	-03141	Timing light		○	○	○
	-06754	Ignition checker		○	○	○

XVS650	XV535	XVS400	XV400	SRV250	XV250	XV125	XV1600	XVS1100
		○	○	○	○		○	○
○	○	○	○	○	○	○	○	○
○	○			○	○	○	○	○
							○	
							○	
								○
○	○	○	○	○	○	○	○	○
				○				○
	○		○		○		○	
○		○						
								○
○	○	○	○	○	○	○	○	○
					○	○		
	○		○					
				○				
○		○						○
							○	
		○	○		○		○	○
		○	○		○		○	○
○	○			○	○	○		○
							○	
		○	○	○	○		○	○
○	○	○	○	○	○	○	○	○
○	○	○	○	○	○	○	○	○
○	○	○	○	○	○	○	○	○
○	○	○	○	○	○	○	○	○

**MOTORCYCLE
ENGINE TYPE : 4 - STROKE 4 - CYLINDER**

RMK	Tool No.	Tool Name	Model	XJ900S	XJ600S	XJ400S
EG	90890-01304	Piston pin puller set		○	○	○
	-01067	Piston base		○		
	-04044	Piston ring compressor				
	-05158	Piston ring compressor				
	-04086	Clutch holding tool		○	○	○
	-01253	Valve spring compressor				○
	-04019	Valve spring compressor		○	○	
	-01243	Valve spring compressor attachment		○		
	-04108	Valve spring compressor attachment			○	
	-04114	Valve spring compressor attachment				
	-04111	Valve guide remover (ø4)				
	-04112	Valve guide installer (ø4)				
	-04113	Valve guide reamer (ø4)				
	-04116	Valve guide remover (ø4.5)				
	-04117	Valve guide installer (ø4.5)				
	-04118	Valve guide reamer (ø4.5)				
	-04097	Valve guide remover (ø5)			○	
	-04098	Valve guide installer (ø5)			○	
	-04099	Valve guide reamer (ø5)			○	
	-04016	Valve guide remover & installer set (ø5.5)				
	-04015	Valve guide installer (ø5.5)				
	-01196	Valve guide reamer (ø5.5)				
	-04064	Valve guide remover (ø6)		○		
	-04065	Valve guide installer (ø6)		○		
	-04066	Valve guide reamer (ø6)		○		
	-04101	Valve lapper			○	○
	-03158	Carburetor angle driver		○		
	-03173	Carburetor angle driver 2				
	-04058	Middle driven shaft bearing driver				
	-01229	Coupling gear/middle shaft tool		○		
	-01230	Final gear backlash band				
	-01467	Gear lash measurement tool				
	-04140	Bearing retainer wrench				
	-04090	Damper spring compressor		○		
	-04062	Universal joint holder		○		
	-04078	Mechanical seal installer				
	-01325	Radiator cap tester				
	-01352	Radiator cap tester adapter				
	-01083	Slide hammer bolt				
	-01084	Weight				
	-01235	Rotor holding tool				
	-01701	Sheave holder			○	○
	-01362	Flywheel puller				
	-03124	Oil pressure adapter B				
	-04089	Flywheel puller attachment				
	-01080	Rotor puller (M16 x P1.5)			○	○
	-04125	Tappet adjusting tool		○	○	○

XJR400	FZS600	XJR1300	YZF-R6 (2003model)	YZF-R1 (2002model)	YZF-R7	FJR1300	FZS1000	FZ6-S
○	○	○	○	○	○	○	○	○
	○		○					○
				○		○		
○	○	○	○	○	○	○	○	○
○		○						
	○	○	○	○	○	○	○	○
			○	○	○	○	○	○
	○			○	○		○	
	○		○		○			○
	○		○		○			○
	○		○		○			○
				○			○	
				○			○	
				○			○	
						○		
						○		
						○		
		○						
		○						
		○						
○	○	○	○	○		○		○
			○	○				
	○	○					○	
			○	○	○	○	○	○
						○		
						○		
						○		
						○		
			○	○	○	○	○	○
	○		○	○	○	○	○	○
	○		○	○	○	○	○	○
						○		
						○		
○				○	○	○	○	
○	○		○			○		○
	○		○			○		○
		○				○		
			○					○
○				○	○		○	

RMK	Tool No.	Tool Name	Model	XJ900S	XJ600S	XJ400S
EG	90890-04110	Tappet adjusting tool				
	-03153	Pressure gauge				
	-03139	Oil pressure adapter H				
	-03081	Compression gauge		○	○	○
	-04082	Extension		○		
	-04136	Extension				
	-03176	Fuel pressure adapter				
	-01312	Fuel level gauge		○	○	○
	-03094	Vacuum gauge		○	○	○
	-03060	Vacuum gauge attachment		○		
	-03134	Exhaust attachment		○		○
	-01401	Spark plug wrench				○
	-01469	Oil filter wrench				
	-01426	Oil filter wrench		○	○	○
	-06756	Vacuum/pressure pump gauge set				
BD	-01385	Steering nut wrench				○
	-01403	Steering nut wrench			○	
	-01268	Ring nut wrench				○
	-01472	Front fork cap bolt wrench				
	-01441	Fork spring compressor				
	-01434	Rod holder				
	-01437	Rod puller				
	-01436	Rod puller attachment (M10)				
	-01442	Fork seal driver				○
	-01367	Fork seal driver weight		○	○	
	-01372	Fork seal driver attachment (ø38)			○	
	-01381	Fork seal driver attachment (ø41)		○		
	-01374	Fork seal driver attachment (ø43)				
	-01326	T-handle		○	○	○
	-01328	Damper rod holder (24 mm)			○	○
	-01388	Damper rod holder (27 mm)		○		
	-01327	Damper rod holder (30 mm)				
	-01423	Damper rod holder				
	-01447	Damper rod holder				
	-01425	Damper rod holder				
	-01473	Damper rod holder				
	-01460	Damper rod holder				
	-01996	Cylinder cup installer				○
	-04050	Bearing retainer wrench		○		
	-01471	Pivot shaft wrench				
	-01476	Pivot shaft wrench adapter				
	-01286	Drive chain cutter				
EL	-03113	Engine tachometer		○	○	○
	-03141	Timing light		○	○	○
	-03112	Pocket tester		○	○	○
	-06754	Ignition checker		○	○	○
	-03149	Test coupler adapter				

XJR400	FZS600	XJR1300	YZF-R6 (2003model)	YZF-R1 (2002model)	YZF-R7	FJR1300	FZS1000	FZ6-S
		○						
	○	○	○	○	○	○		○
	○		○					○
○	○	○	○	○	○	○	○	○
		○						
			○	○	○	○	○	○
			○	○		○		○
○	○	○		○			○	
○	○	○	○	○	○	○	○	○
					○			
○		○		○	○	○		
	○							
	○							
○			○	○		○	○	○
			○	○		○		○
○		○						
	○	○	○	○	○	○	○	○
○	○	○						
					○			
				○	○			
			○	○	○		○	
			○	○	○		○	
○				○	○	○		
	○	○	○				○	○
○	○	○						
○	○	○	○	○	○	○	○	○
○	○	○	○		○	○	○	○
○	○	○	○	○	○	○	○	○
					○			

ATV

RMK	Tool No.	Tool Name	Model	YFM50	YFM80	YFA125
EG	90890-01083	Slide hammer bolt (M6)			○	○
	-01085	Slide hammer bolt (M8)		○		○
	-01084	Weight		○	○	○
	-01135	Crankcase separating tool				○
	-01189	Flywheel puller		○	○	
	-01404	Flywheel puller				
	-01235	Rotor holding tool			○	○
	-01362	Flywheel puller				○
	-04087	Flywheel puller attachment				
	-01304	Piston pin puller set		○	○	○
	-01311	Tappet adjusting tool (3 mm)		○	○	○
	-04133	Tappet adjusting tool (4 mm)				
	-01312	Fuel level gauge		○	○	○
	-01388	Damper rod holder (27 mm)		○	○	
	-01426	Oil filter wrench				
	-01469	Oil filter wrench				
	-01467	Gear lash measurement tool		○		
	-01701	Sheave holder		○		○
	-03081	Compression gauge		○	○	○
	-04082	Extension		○	○	
	-03113	Engine tachometer		○	○	
	-03141	Timing light		○	○	○
	-04019	Valve spring compressor		○	○	○
	-01243	Valve spring compressor attachment				
	-04108	Valve spring compressor attachment		○	○	○
	-04114	Valve spring compressor attachment				
	-04097	Valve guide remover (5 mm)		○	○	○
	-04098	Valve guide installer (5 mm)		○	○	○
	-04099	Valve guide reamer (5 mm)		○	○	○
	-04064	Valve guide remover (6 mm)				
	-04065	Valve guide installer (6 mm)				
	-04066	Valve guide reamer (6 mm)				
	-01225	Valve guide remover (7 mm)				
	-04017	Valve guide installer (7 mm)				
	-01227	Valve guide reamer (7 mm)				
	-04086	Clutch holding tool			○	
	-04100	Clutch holder		○		
	-01337	Clutch spring holder				
	-01348	Locknut wrench				○
	-04134	Sheave spring compressor				
	-04135	Sheave fixed block				
	-04088	Buffer boss installer set				
	-01274	Crankshaft installer pot				
	-01275	Crankshaft installer bolt				
	-01278	Adapter (M12)				
	-04059	Adapter (M16)				
	-04060	Spacer (crankshaft)				

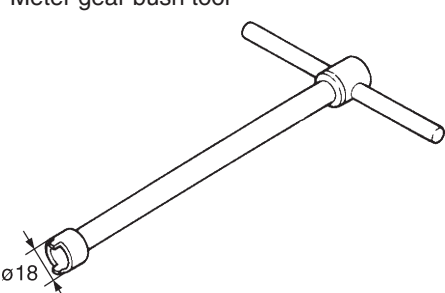
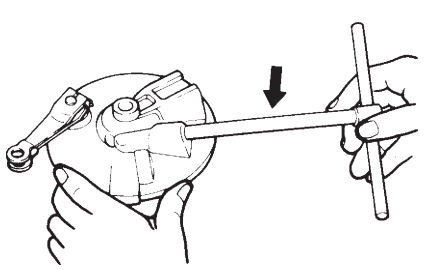
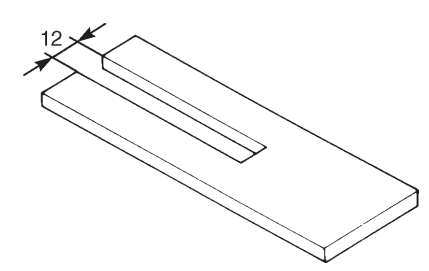
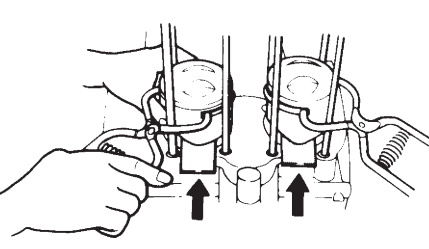
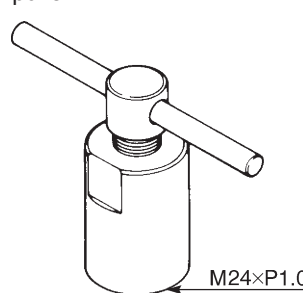
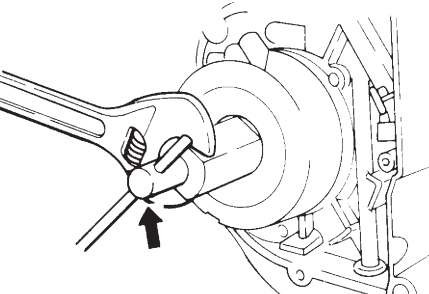
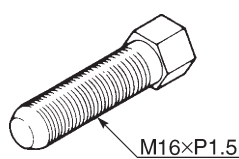
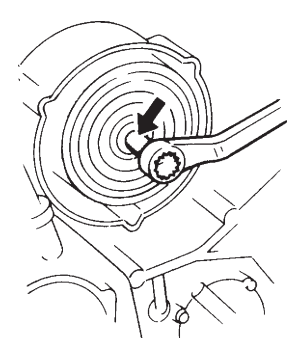
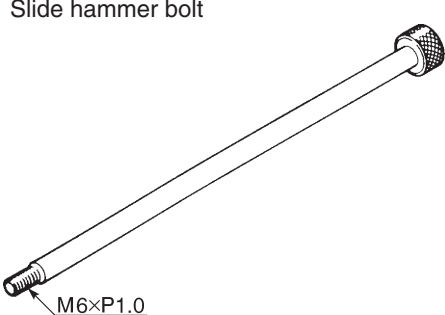
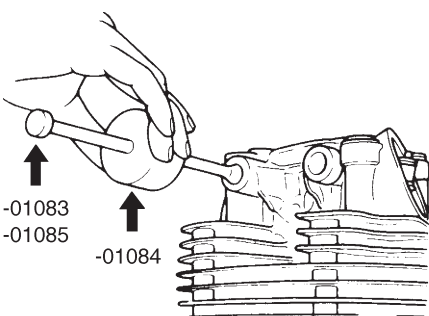
YFS200	YFM250X	YFZ350	YFM350FX	YFM400FWA	YFM450FWA	YFZ450	YFM660R	YFM660FWA
	○			○	○		○	○
			○					
	○		○	○	○		○	○
○	○		○	○	○	○	○	○
○		○						
				○	○			○
○	○	○	○	○	○			○
	○		○				○	
	○							
○	○	○	○	○	○	○	○	○
	○			○	○		○	○
			○					
○	○	○	○	○	○		○	○
				○	○			○
							○	
	○		○	○	○	○	○	○
	○		○	○	○		○	○
	○		○	○	○		○	○
○	○	○	○	○	○			○
						○		
						○		
						○		
						○		
	○						○	○
	○						○	○
	○						○	○
			○	○	○			
			○	○	○			
			○	○	○			
○		○	○	○	○	○	○	○
	○			○	○			○
				○	○			○
○						○	○	○
○				○	○	○	○	○
○						○		
							○	○
				○	○			

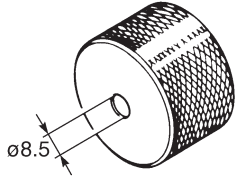
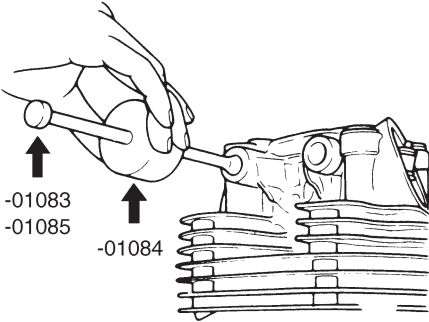
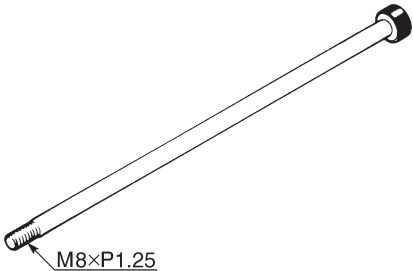
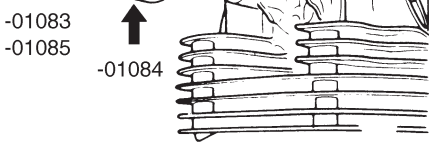
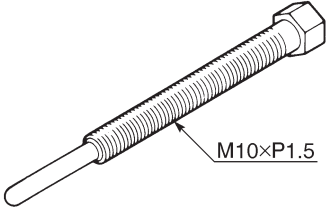
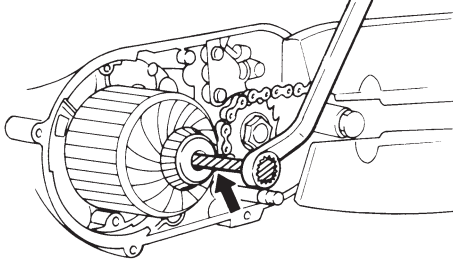
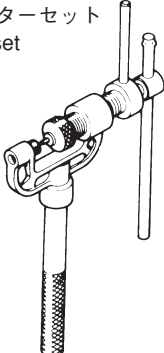
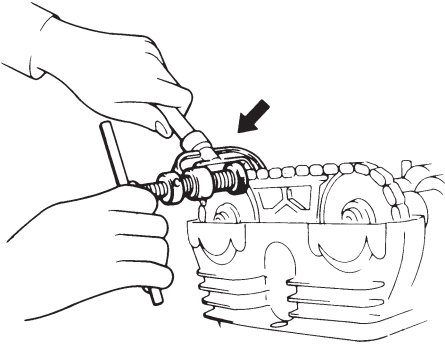
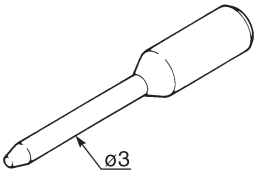
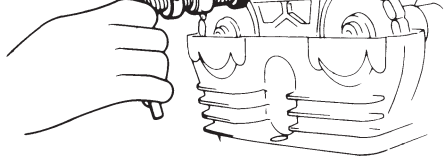
RMK	Tool No.	Tool Name	Model	YFM50	YFM80	YFA125
EG	90890-01016	Spacer				
	-01309	Spacer				
	-04060	Spacer (crankshaft installer)				
	-04081	Spacer (crankshaft installer)				
	-01229	Coupling gear/middle shaft tool				
	-04129	Pinion gear fix clamp		○		
	-01231	Gear lash measurement tool				
	-01467	Gear lash measurement tool				
	-01475	Gear lash measurement tool				
	-01430	Ring nut wrench				
	-04128	Bearing retainer wrench				
	-01325	Radiator cap tester				
	-01352	Radiator cap tester adapter				
	-04058	Middle driven shaft bearing driver				
	-04078	Mechanical seal installer				
BD	-01327	Damper rod holder (30 mm)				
	-01422	Axle nut wrench (36 mm)		○	○	
	-01419	Axle nut wrench (50 mm)				○
	-06588	PTT wrench 46				
	-01391	Ring nut wrench		○		
	-01430	Ring nut wrench				
	-01268	Ring nut wrench				
	-01443	Steering nut wrench		○		
	-04062	Universal joint holder		○		
	-04096	Universal joint holder attachment				
	-01474	Ball joint remover				
	-01480	Ball joint remover attachment set				
	-01364	Hexagon wrench			○	
	-04050	Bearing retainer wrench				
	-01462	Hexagon wrench (44 mm)				
EL	-03112	Pocket tester		○	○	○
	-06754	Ignition checker		○	○	○

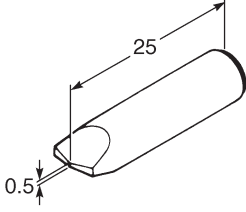
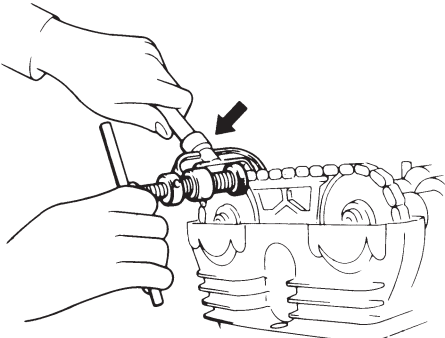
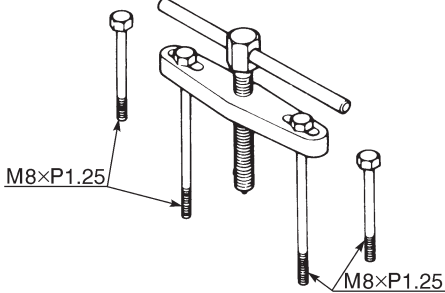
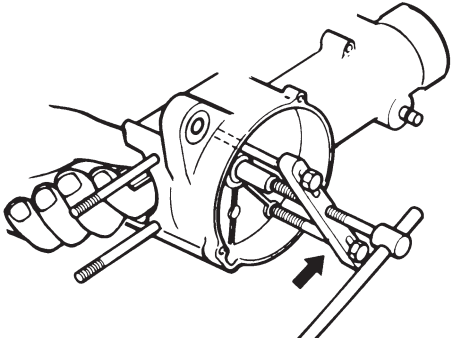
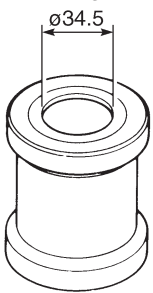
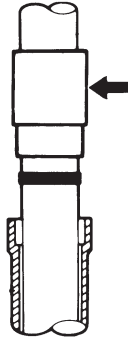
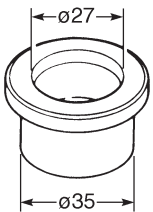
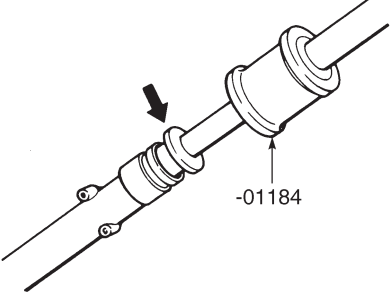
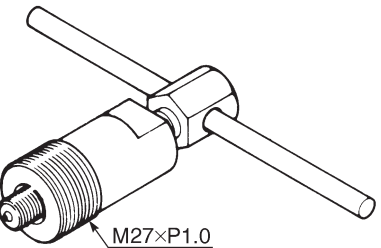
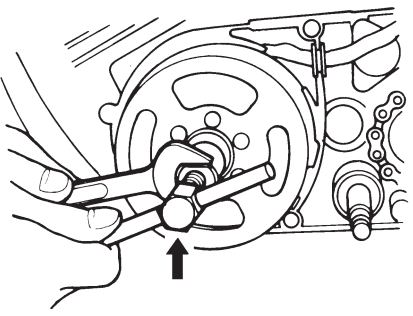
2

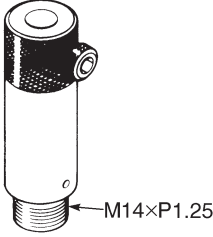
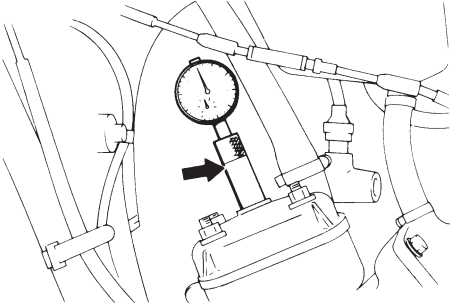
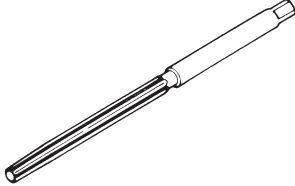
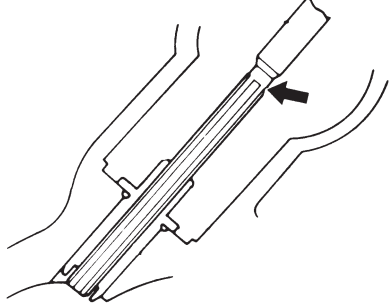
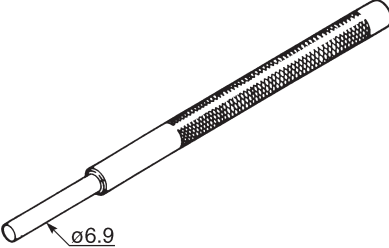
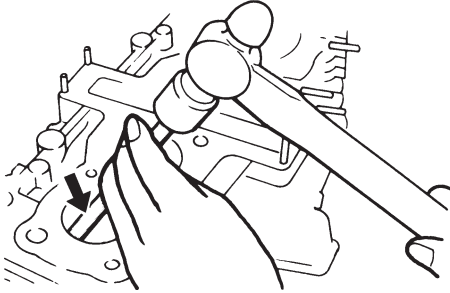
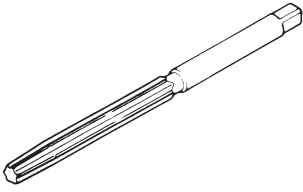
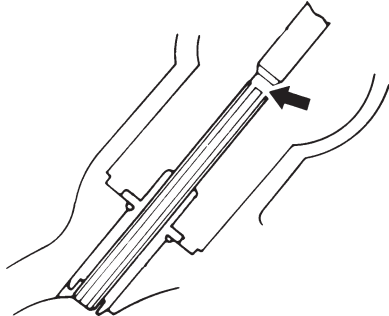
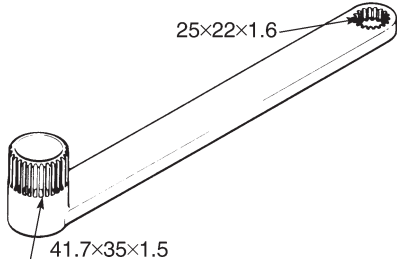
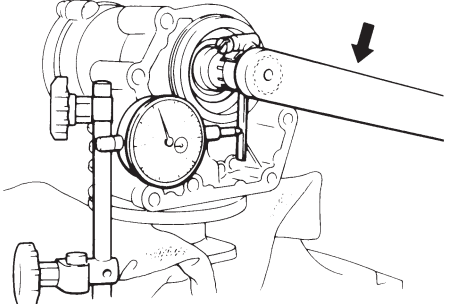
スペシャルツールリスト

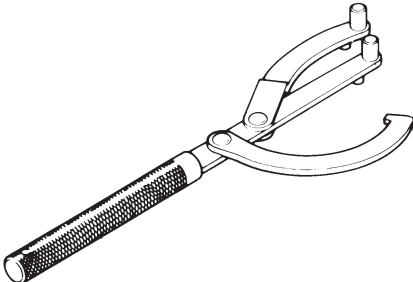
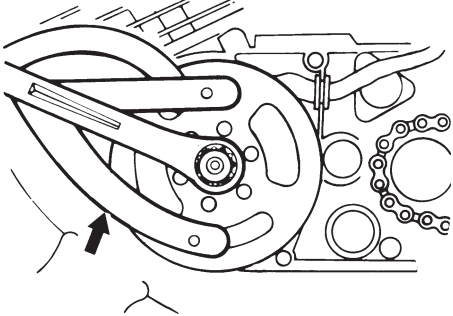
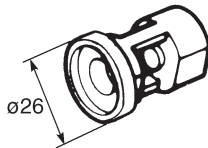
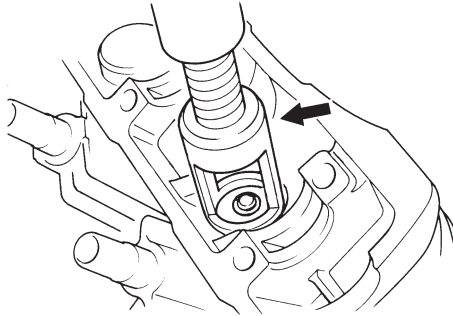
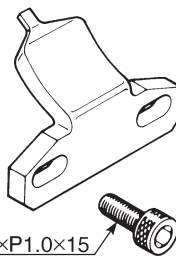
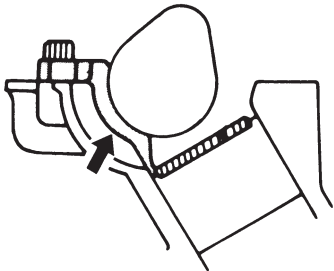
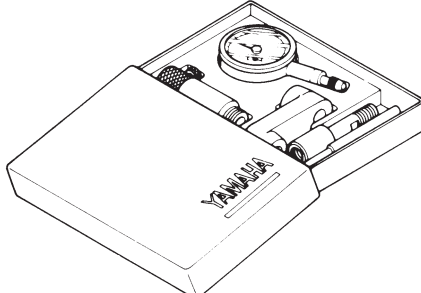
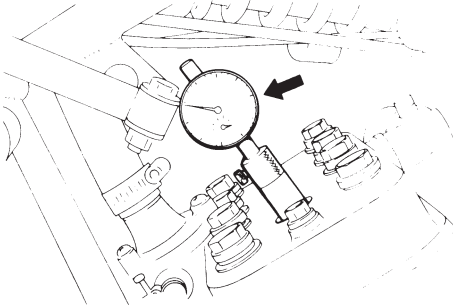
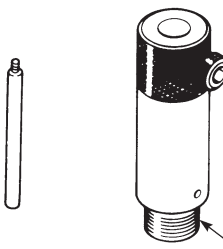
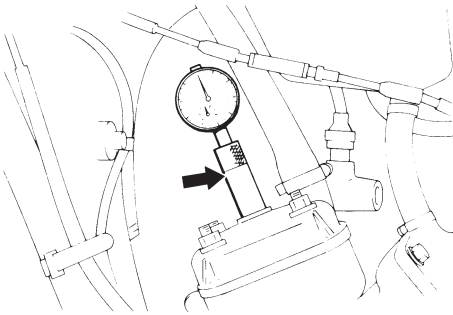
SPECIAL TOOLS LIST

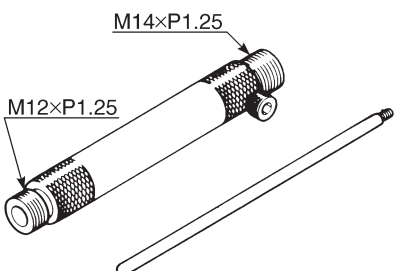
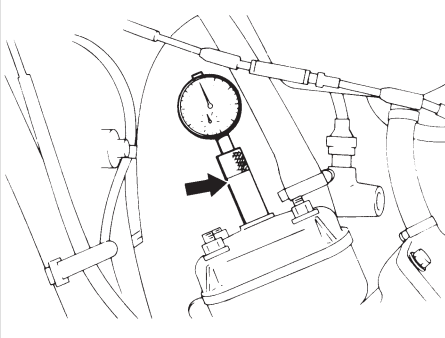
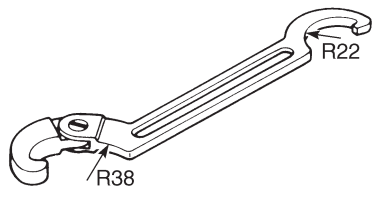
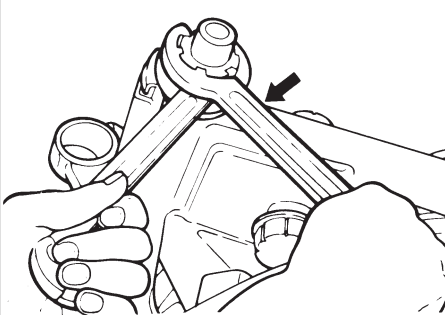
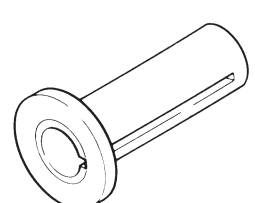
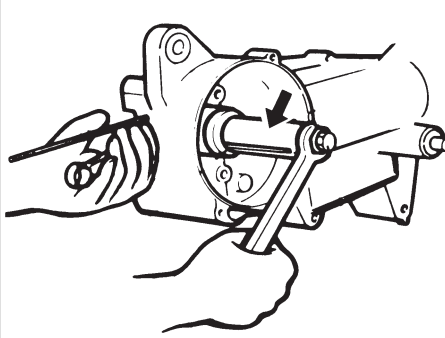
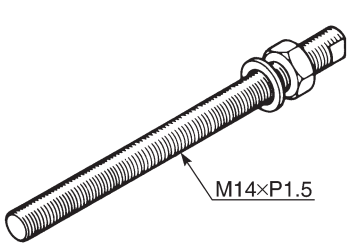
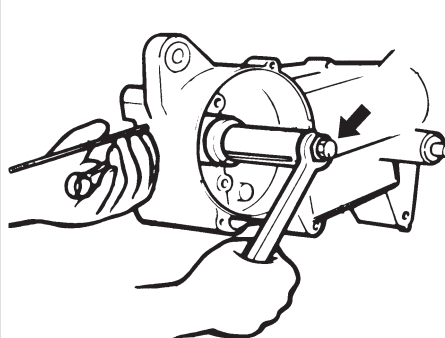
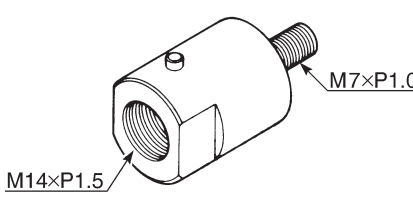
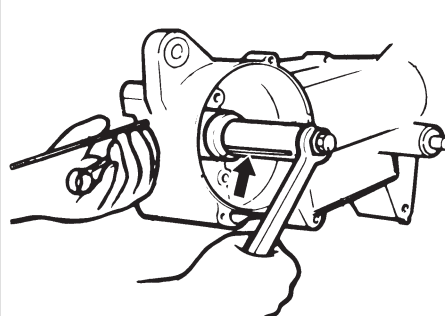
ツールNo. TOOL No. 90890-	名 称 ILLUSTRATION	使用箇所 DESCRIPTION	適用車種 APPLICATION
01052	メーターギヤブッシュツール Meter gear bush tool 		スクーターを除くドラムブレーキ車 (但しXC125/180, CZ125は含む) All drum brake (Except scooter)
01067	ピストンベース Piston base 		4サイクル2気筒以上 All multicylinder engines
01070	ロータープーラー Rotor puller 		XS650 MS50E
01080	ロータープーラー Rotor puller 		XJ, FZ, XS (XS650は除く) (Except XS650) SR125 XT200 AG200 XT225 TW200 XV1600 FZR400/SP FZR250 YD FJ1100/1200 XTZ750 FZX250 FZR600R
01083	スライドハンマーボルト Slide hammer bolt 		

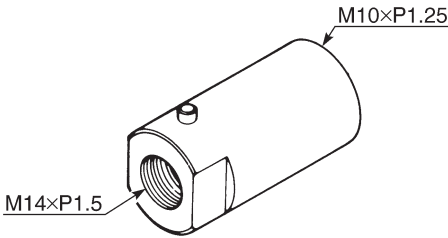
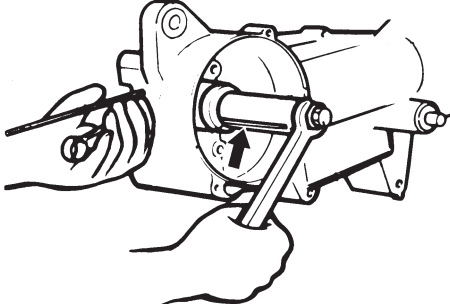
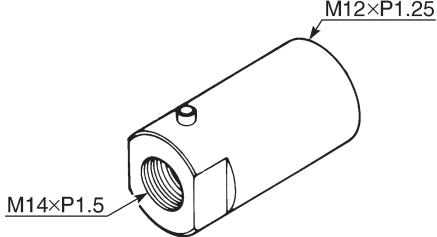
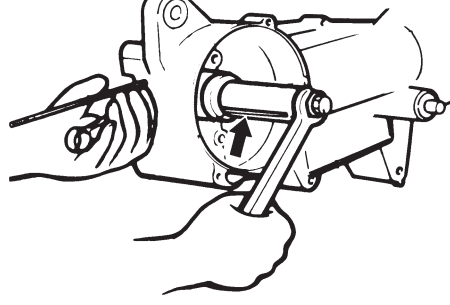
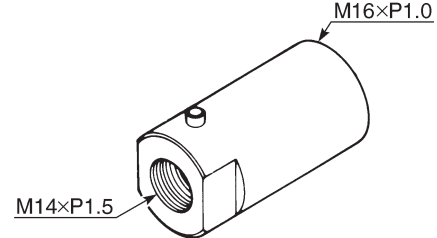
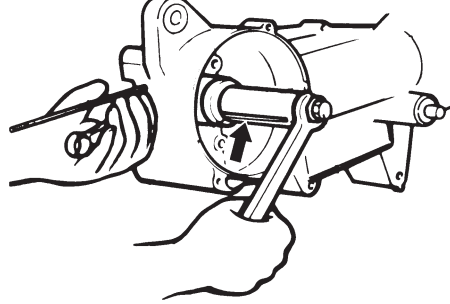
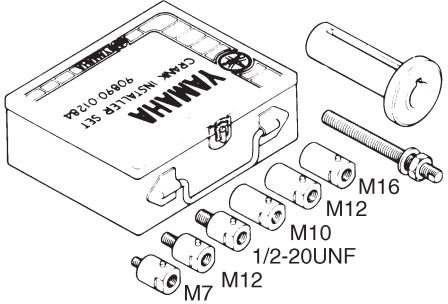
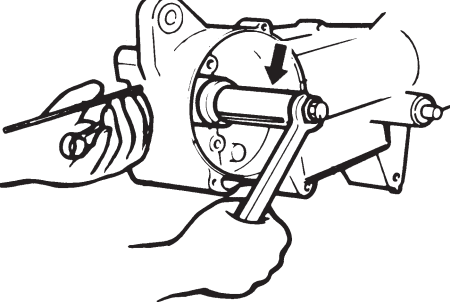
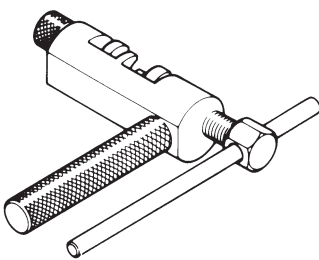
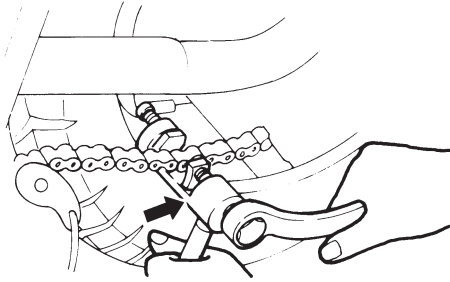
ツールNo. TOOL No. 90890-	名 称 ILLUSTRATION	使用箇所 DESCRIPTION	適用車種 APPLICATION
01084	ウェイト Weight 		
01085	スライドハンマーボルト Slide hammer bolt 		
01111	アマチュアプーラー Armature puller 		2サイクル車 (セル式) 2-stroke electric start models
01112	カムチェーンカッターセット Cam chain cutter set 		4サイクル車 All 4-stroke models
01113	カッターピン Cutter pin 		チェーンカッターの パーツ Spare parts for cam chain cutter

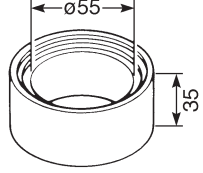
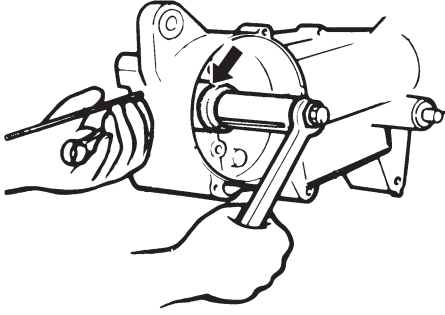
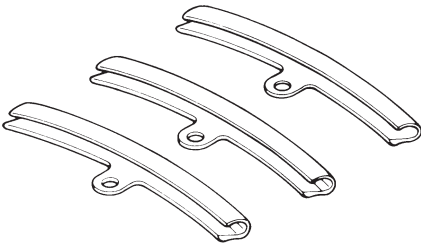
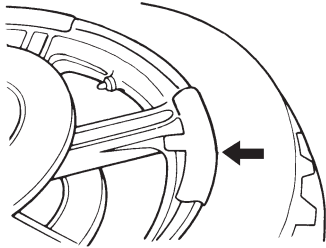
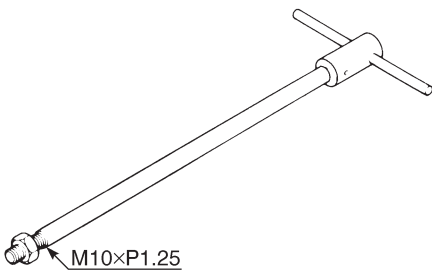

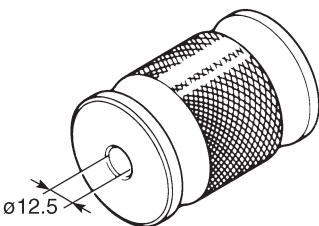

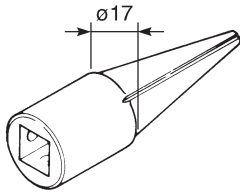
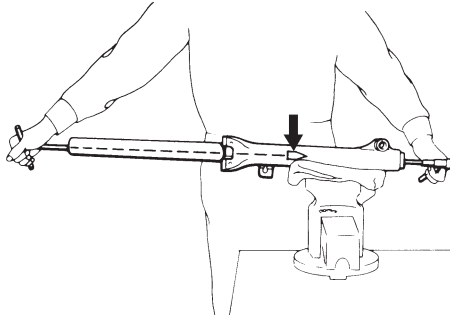
ツールNo. TOOL No. 90890-	名 称 ILLUSTRATION	使用箇所 DESCRIPTION	適用車種 APPLICATION
01124	コーキングピン Calking pin 		チェーンカッターの パーツ Spare parts for cam chain cutter
01135	クランクケースセパレーティングツール Crankcase separating tool 		縦割クランクケース Vertical split cases
01184	フォークシールドライバウエイト Fork seal driver weight 		
01186	フォークシールドライバアタッチメント Fork seal driver attachment 		
01189	フライホイールプーラー Flywheel puller 		フライホイール マグネット車 All flywheel magneto models

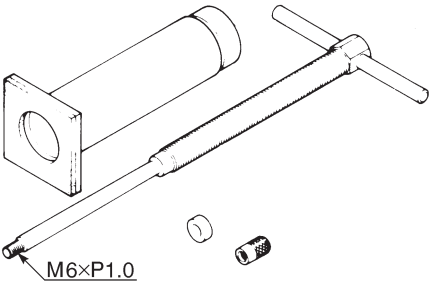
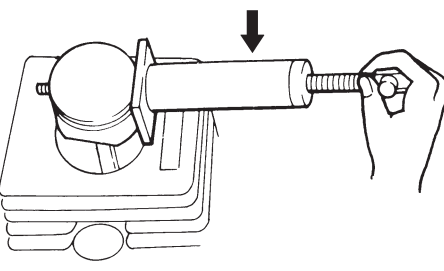
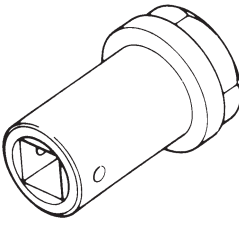
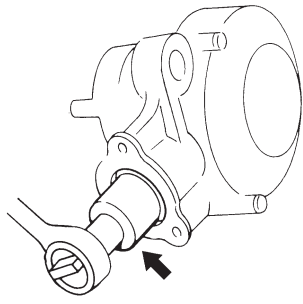
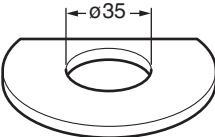
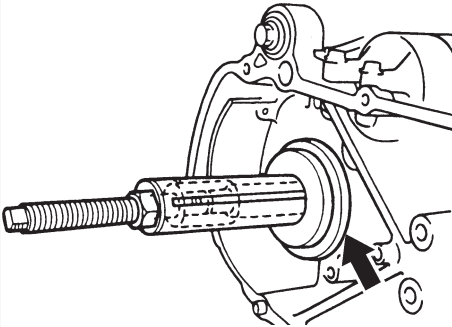
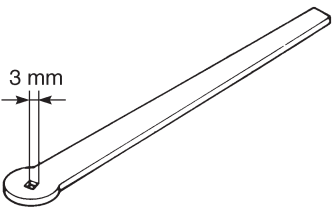
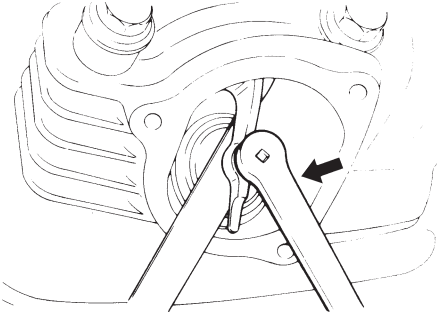
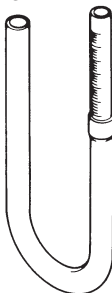
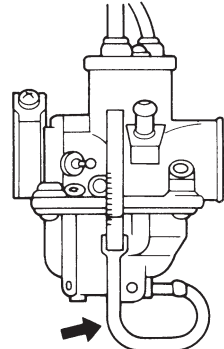
ツールNo. TOOL No. 90890-	名 称 ILLUSTRATION	使用箇所 DESCRIPTION	適用車種 APPLICATION
01195	ダイアルゲージスタンド No.2 Dial gauge stand No.2 		
01196	バルブガイドリーマー (5.5 mm) Valve guide reamer (5.5 mm) 		
01225	バルブガイドリムーバー (7 mm) Valve guide remover (7 mm) 		
01227	バルブガイドリーマー (7 mm) Valve guide reamer (7 mm) 		
01229	カップリングギヤ/ミドルシャフトツール Coupling gear/middle shaft tool 		シャフトドライブ車 (Tメイト、ソフトバイク除く) All shaft drive models (Except T, scooter)

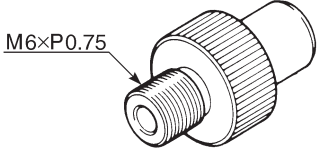
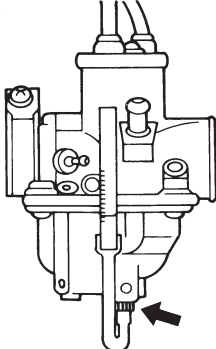
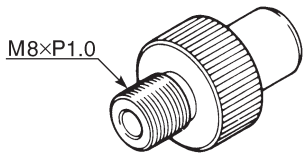
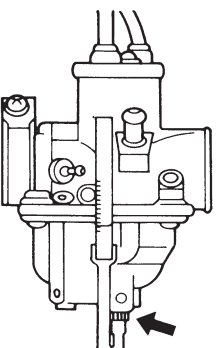
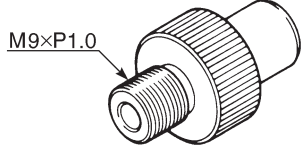
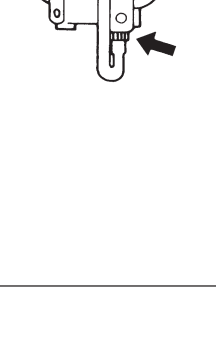
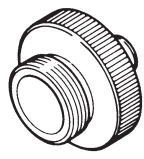
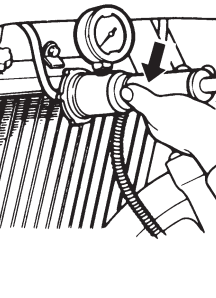
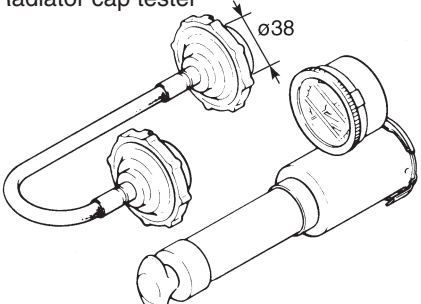
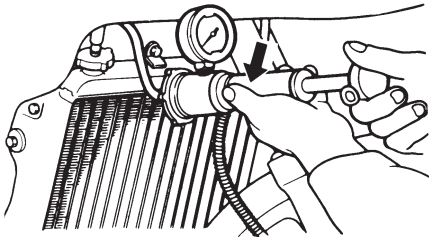
ツールNo. TOOL No. 90890-	名 称 ILLUSTRATION	使用箇所 DESCRIPTION	適用車種 APPLICATION
01235	ローターホールディングツール Rotor holding tool 		
01243	バルブスプリングコンプレッサーアタッチメント Valve spring compressor attachment  $\phi 26$		XJ900S
01245	バルブアジャスティングツール Tappet adjusting tool  M6×P1.0×15		(Except T, scooter) XS250/400 (DOHC) XS750/850/1100 XJ FZ400R XJ400 FJ600 XTZ750
01252	ダイアルゲージ & スタンドセット Dial gauge & stand set 		
01256	ダイアルゲージスタンドセット Dial gauge stand set  M14×P1.25		

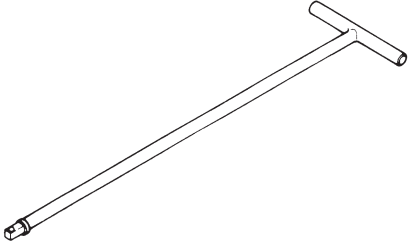
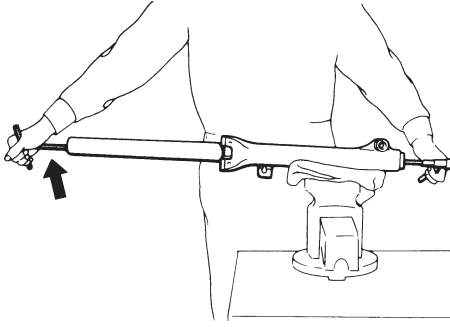
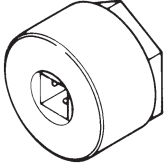
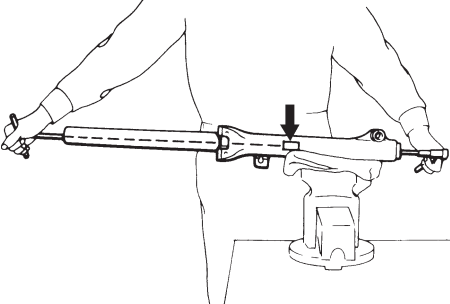
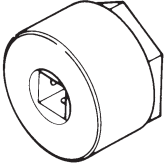
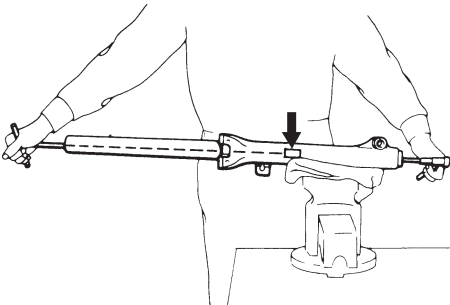
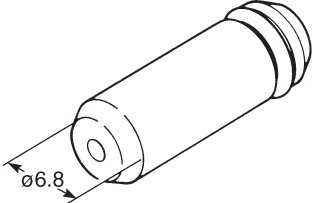
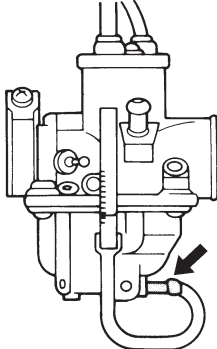
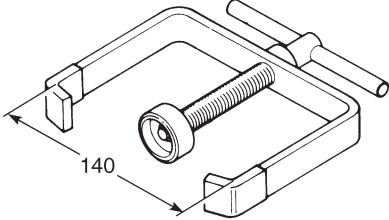
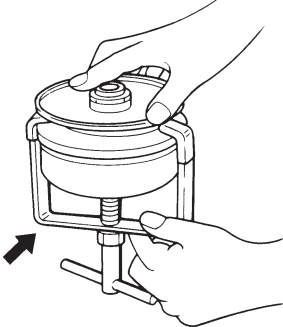
ツールNo. TOOL No. 90890-	名 称 ILLUSTRATION	使用箇所 DESCRIPTION	適用車種 APPLICATION
01258	ダイアルゲージスタンドセット Dial gauge stand set 		
01268	リングナットレンチ Ring nut wrench 		
01274	クランクシャフトインストーラーポット Crankshaft installer pot 		
01275	クランクシャフトインストーラーボルト Crankshaft installer bolt 		
01276	アダプター(M7) Adapter (M7) 		

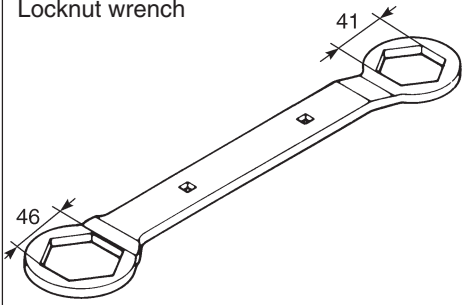
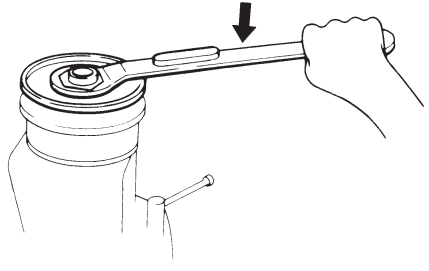
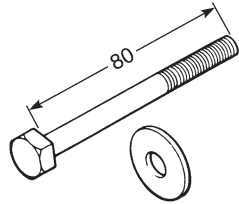
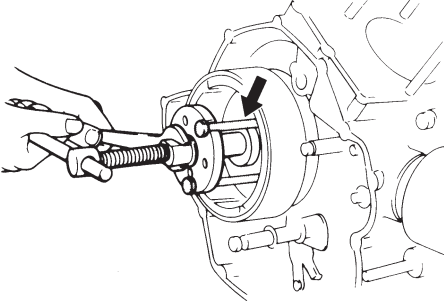
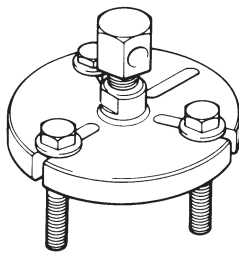
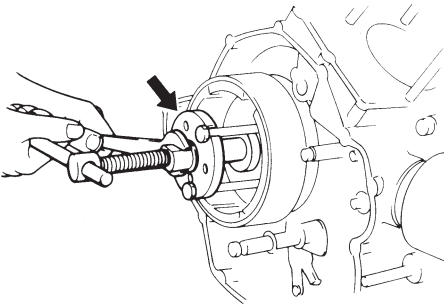
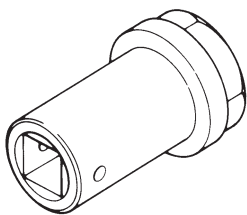
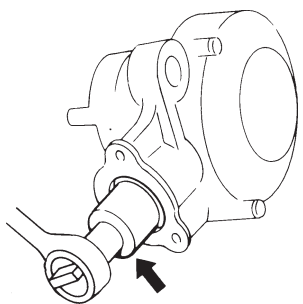
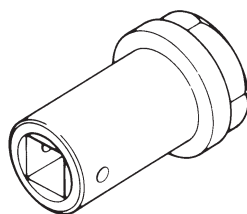
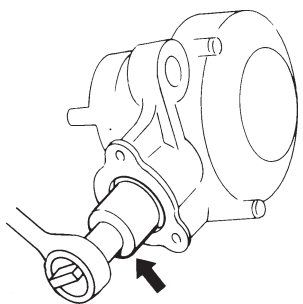
ツールNo. TOOL No. 90890-	名 称 ILLUSTRATION	使用箇所 DESCRIPTION	適用車種 APPLICATION
01277	アダプター(M10) Adapter (M10) 		
01278	アダプター(M12) Adapter (M12) 		
01280	アダプター(M16) Adapter (M16) 		
01284	クランクシャフトインストーラーセット Crankshaft installer set 		
01286	ドライブチェーンカッター Drive chain cutter 		チェーンドライブ車 (エンドレスチェーンは 除く) All chain drive models (Except endless chain)

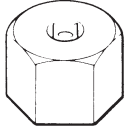
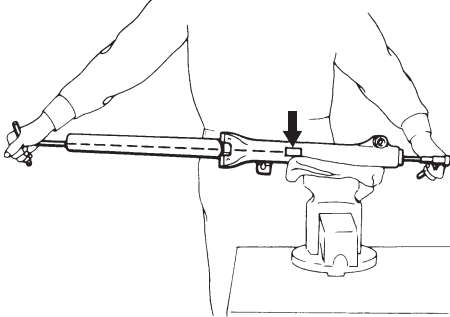
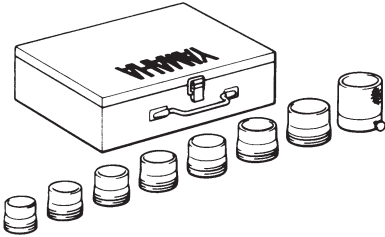
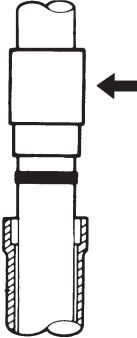
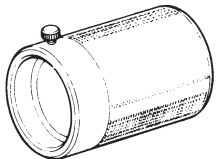
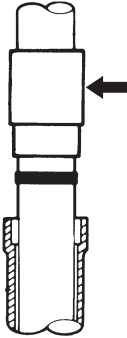
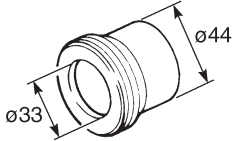
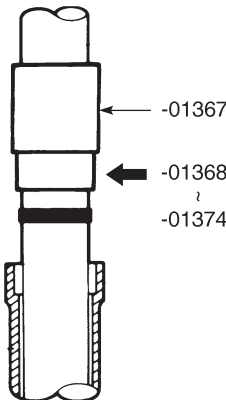
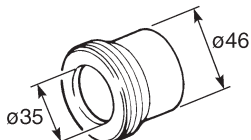
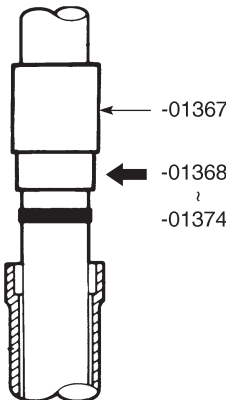
ツールNo. TOOL No. 90890-	名 称 ILLUSTRATION	使用箇所 DESCRIPTION	適用車種 APPLICATION
01288	スペーサー Spacer 		
01289	リムプロテクター Rim protector 		キャストホイール車 Prevent rim damage during tire change
01290	アマチュアショックプーラー Armature shock puller 		
01291	ウェイト Weight 		
01294	ダンパーロッドホルダー Damper rod holder 		

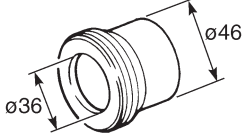
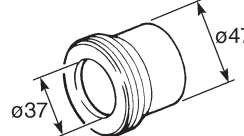
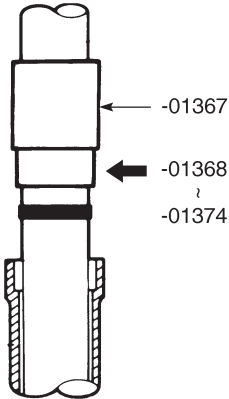
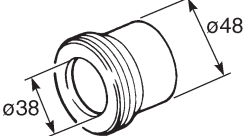
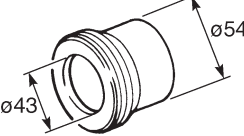
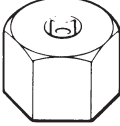
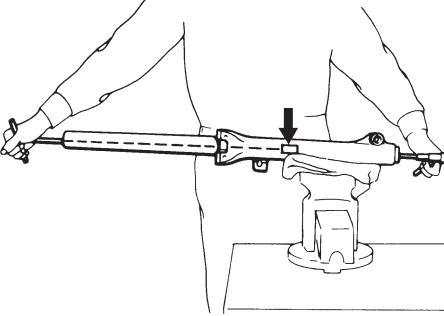
ツールNo. TOOL No. 90890-	名 称 ILLUSTRATION	使用箇所 DESCRIPTION	適用車種 APPLICATION
01304	ピストンピンプラーセット Piston pin puller set  M6×P1.0		
01307	ヘキサゴンレンチ (22 mm) Hex. wrench (22 mm) 		
01309	スペーサー Spacer  ø35		
01311	バルブアジャスティングツール Tappet adjusting tool  3 mm		
01312	フューエルレベルゲージ Fuel level gauge 		

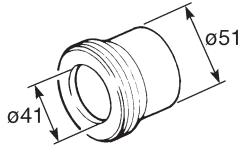
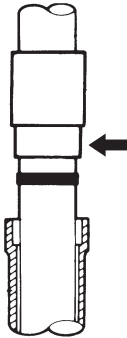
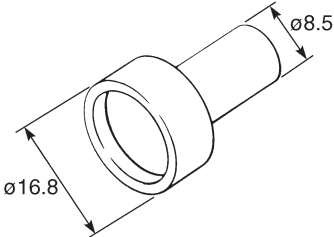
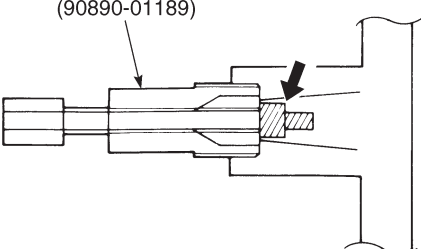
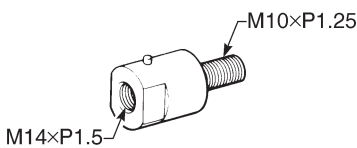
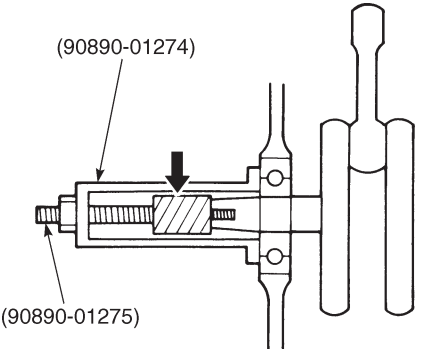
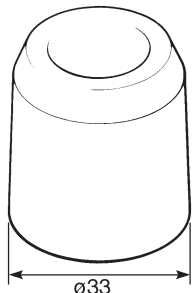
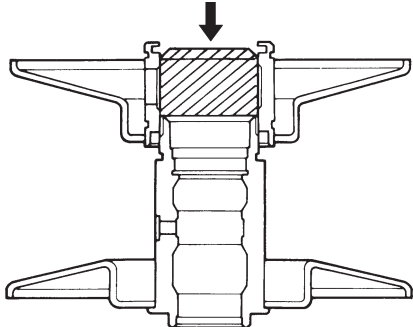
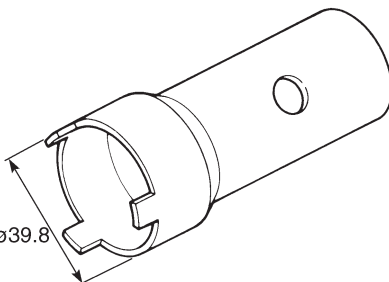
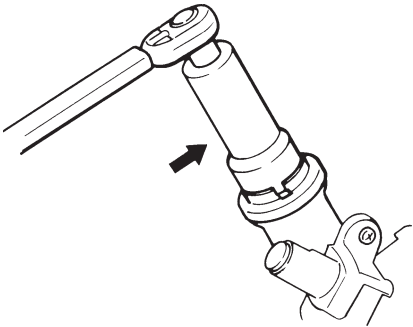
ツールNo. TOOL No. 90890-	名 称 ILLUSTRATION	使用箇所 DESCRIPTION	適用車種 APPLICATION
01320	フューエルレベルゲージアダプター #1 (M6) Fuel level gauge adapter #1 (M6) 		
01321	フューエルレベルゲージアダプター #2 (M8) Fuel level gauge adapter #2 (M8) 		
01322	フューエルレベルゲージアダプター #3 (M9) Fuel level gauge adapter #3 (M9) 		
01323	フューエルレベルゲージアダプター #4 (M16) Fuel level gauge adapter #4 (M16) 		
01325	ラジエターキャップテスター Radiator cap tester 		水冷車 All liquid cooled models

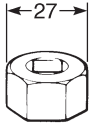
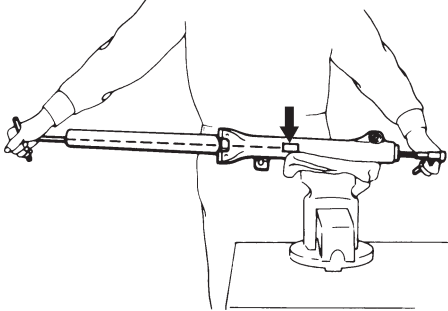
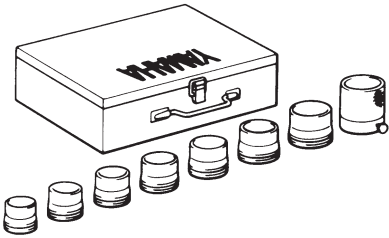
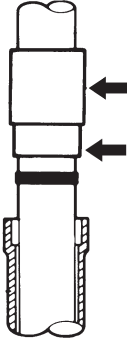
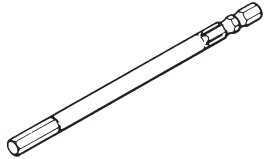

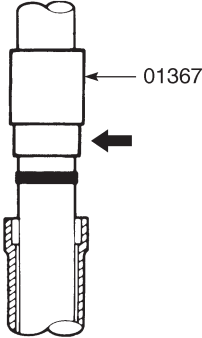
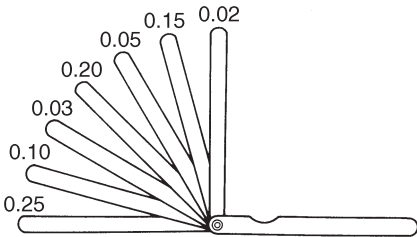
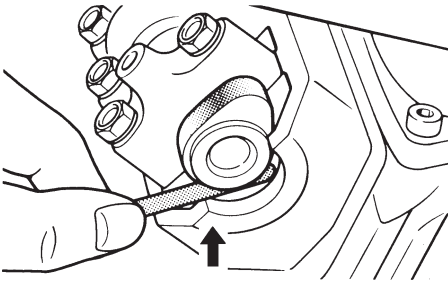
ツールNo. TOOL No. 90890-	名 称 ILLUSTRATION	使用箇所 DESCRIPTION	適用車種 APPLICATION
01326	Tハンドル T-handle 		
01327	ダンパーロッドホルダー (30 mm) Damper rod holder (30 mm) 		
01328	ダンパーロッドホルダー (24 mm) Damper rod holder (24 mm) 		
01329	フューエルレベルゲージアダプター Fuel level gauge adapter 		
01337	クラッチスプリングホルダー Clutch spring holder 		スクーター系 Scooter YFA1

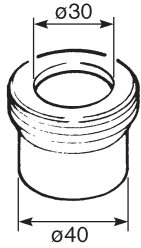
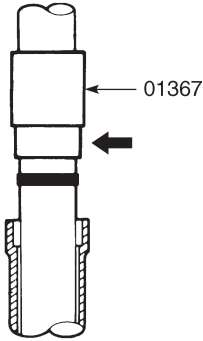
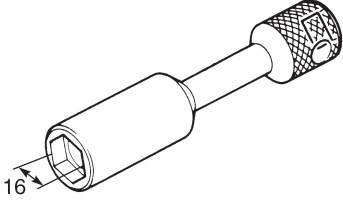
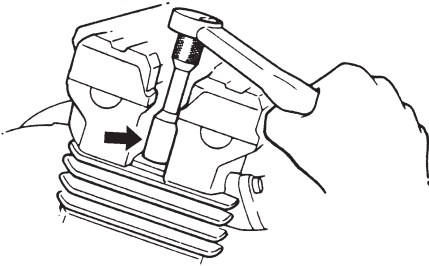
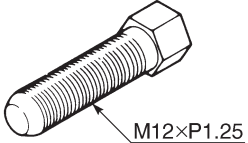
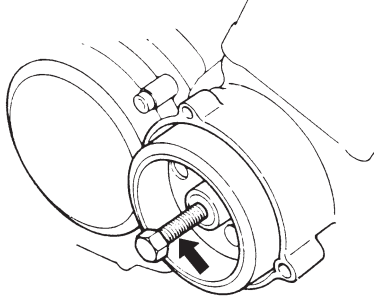
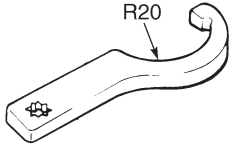
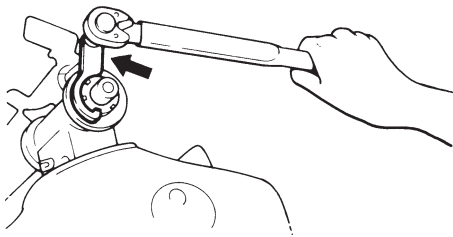
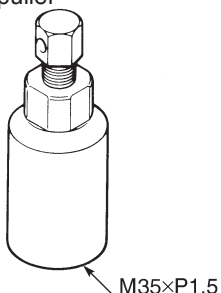
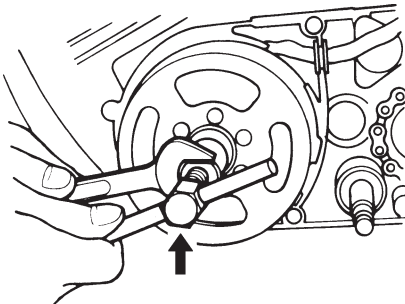
ツールNo. TOOL No. 90890-	名 称 ILLUSTRATION	使用箇所 DESCRIPTION	適用車種 APPLICATION
01348	ロックナットレンチ Locknut wrench 		スクーター系 Scooter
01359	ボルト (M8 × 80 mm) Bolt (M8 × 80 mm) 		
01362	フライホイールプーラー Flywheel puller 		
01363	ヘキサゴンレンチ (27 mm) Hex. wrench (27 mm) 		
01364	ヘキサゴンレンチ (32 mm) Hex. wrench (32 mm) 		

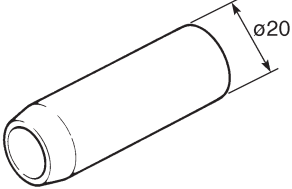
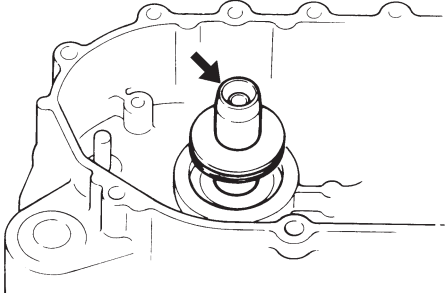
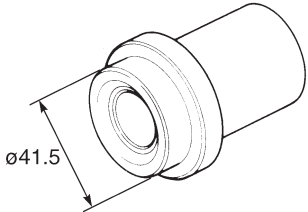
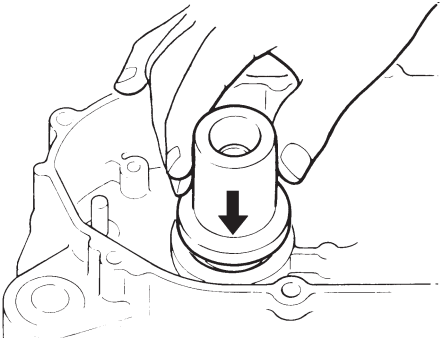
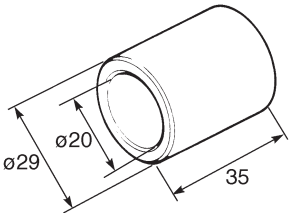
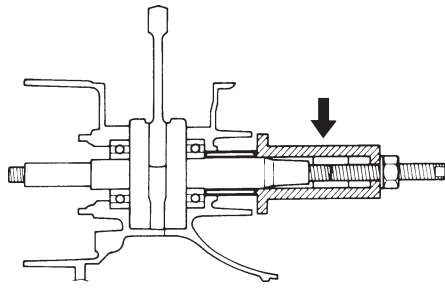
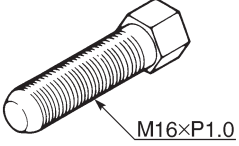
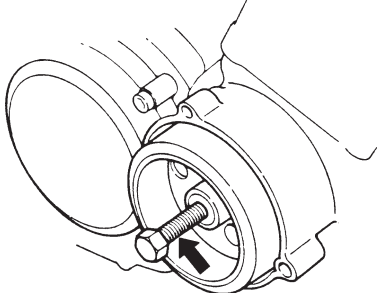
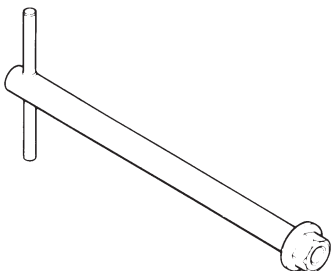
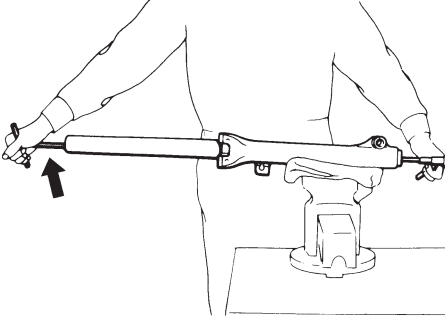
ツールNo. TOOL No. 90890-	名 称 ILLUSTRATION	使用箇所 DESCRIPTION	適用車種 APPLICATION
01365	ダンパーロッドホルダー (22 mm) Damper rod holder (22 mm) 		
01366 海外向 Except for Japan	フォークシールドライバーセット Fork seal driver set 		33, 35, 36, 37, 38, 40, 43 mm
01367	フォークシールドライバーウエイト Fork seal driver weight 		
01368	フォークシールドライバーアタッチメント (φ 33) Fork seal driver attachment (φ33) 		
01369	フォークシールドライバーアタッチメント (φ 35) Fork seal driver attachment (φ35) 		

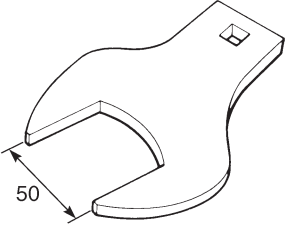
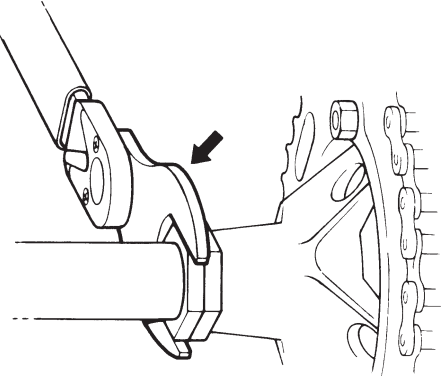
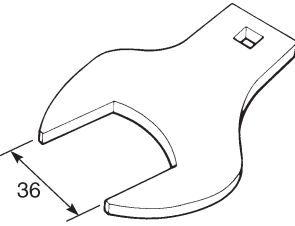
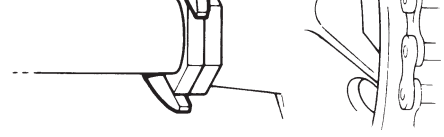
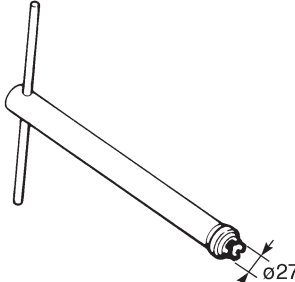
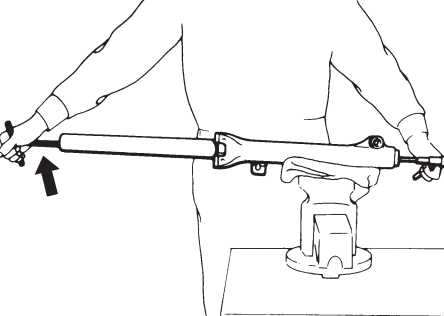
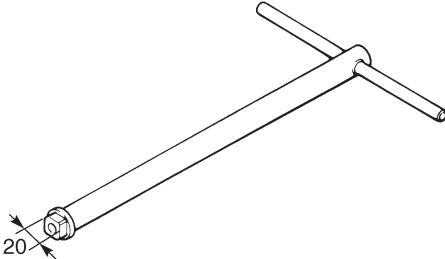
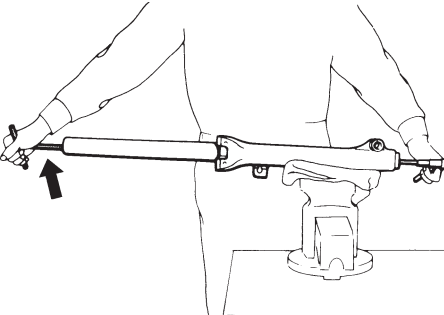
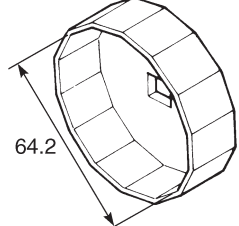
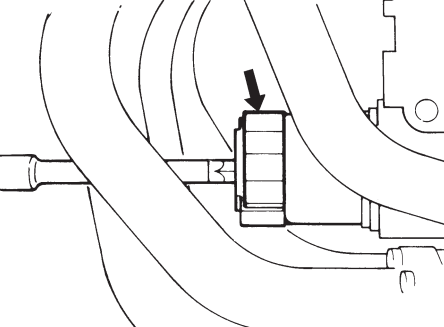
ツールNo. TOOL No. 90890-	名 称 ILLUSTRATION	使用箇所 DESCRIPTION	適用車種 APPLICATION
01370	フォークシールドライバーアタッチメント (φ36) Fork seal driver attachment (φ36) 		
01371	フォークシールドライバーアタッチメント (φ37) Fork seal driver attachment (φ37) 		
01372	フォークシールドライバーアタッチメント (φ38) Fork seal driver attachment (φ38) 		
01374	フォークシールドライバーアタッチメント (φ43) Fork seal driver attachment (φ43) 		
01375	ダンパーロッドホルダー (29 mm) Damper rod holder (29 mm) 		

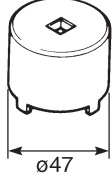
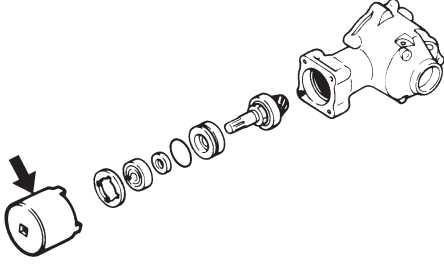
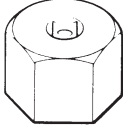
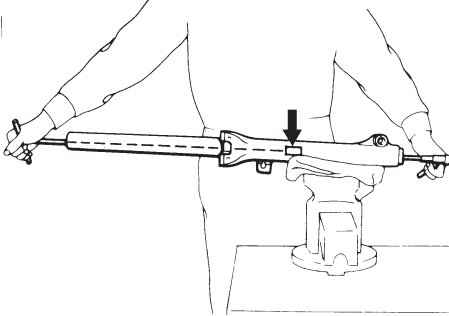
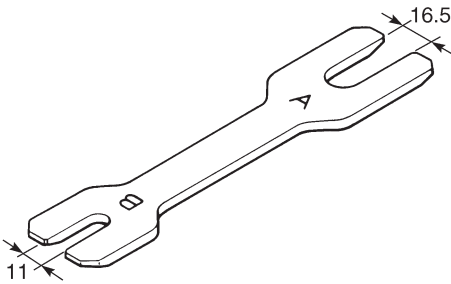
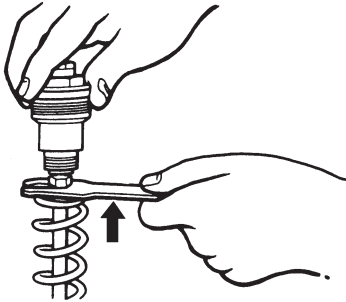
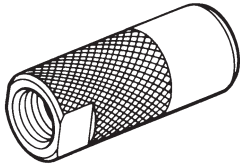
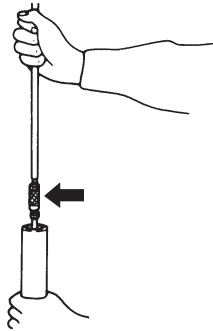
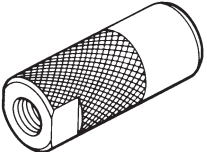
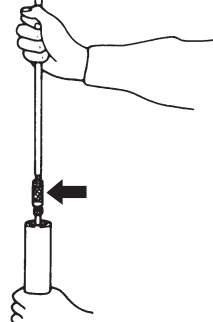
ツールNo. TOOL No. 90890-	名 称 ILLUSTRATION	使用箇所 DESCRIPTION	適用車種 APPLICATION
01381	フォークシールドライバーアタッチメント (φ41) Fork seal driver attachment (φ41) 		
01382	クランクシャフトプロテクター Crankshaft protector 		
01383	アダプター (M10) Adapter (M10) 		
01384	オイルシールガイド Oil seal guide 		スクーター Scooter
01385	ステアリングナットレンチ Steering nut wrench 		スクーター (XC125/180, CZ180 以外) Scooter (Except XC125/ 180, CZ125) XJR1200 XJR1300 XJ400S XJR400 FZR250 FZ400

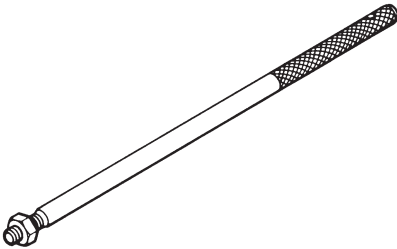
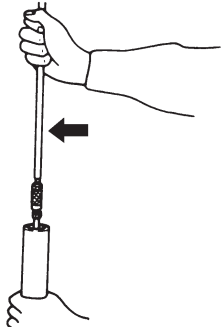
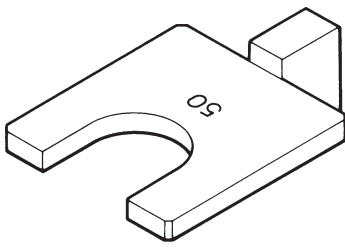
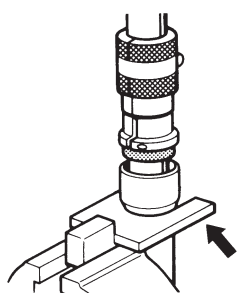
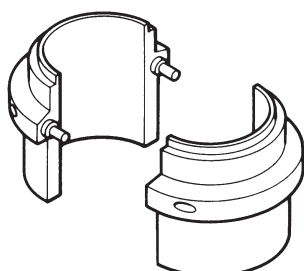
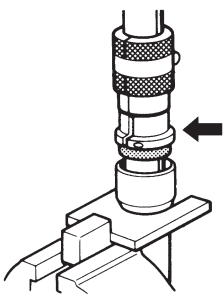
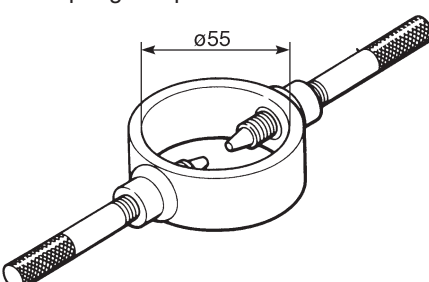
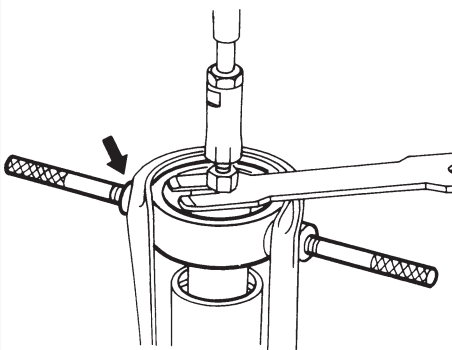
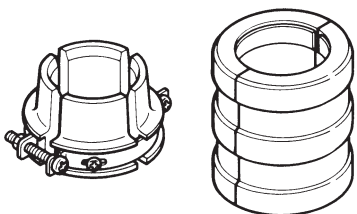
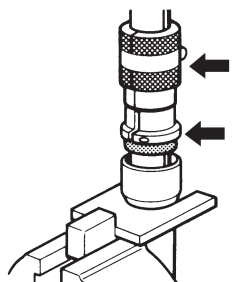
ツールNo. TOOL No. 90890-	名 称 ILLUSTRATION	使用箇所 DESCRIPTION	適用車種 APPLICATION
01388	ダンパーロッドホルダー (27 mm) Damper rod holder (27 mm) 		
01389 国内向 For Japan	フォークシールドライバーセット Fork seal driver set 		33, 35, 36, 37, 38, 41, 43 mm
01395	ヘキサゴンビット (H6 × 105 ℓ) Hexagon bit (H6 × 105 ℓ) 	FZ750のシリンダヘッドをAss'yで取外す場合に使用 This tool is used to remove the cylinderhead assembly of FZ750.	
01398	フォークシールドライバーアタッチメント (φ39) Fork seal driver attachment (φ39) 		
01399 国内向 For Japan	スペシャルシックネスゲージ Special thickness gauge 		

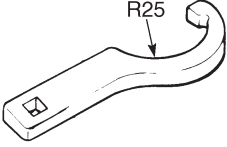
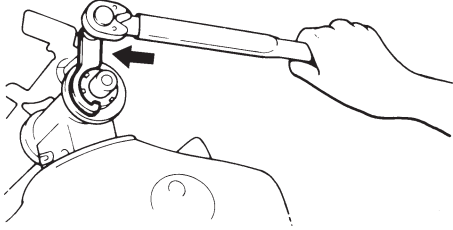
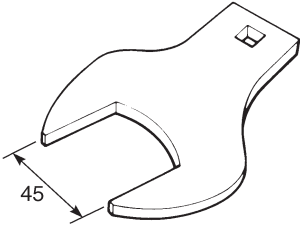
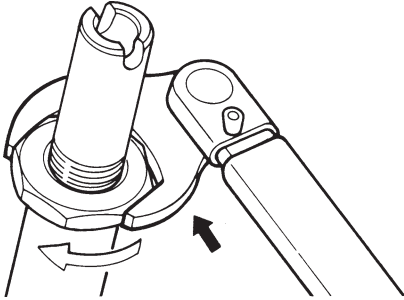
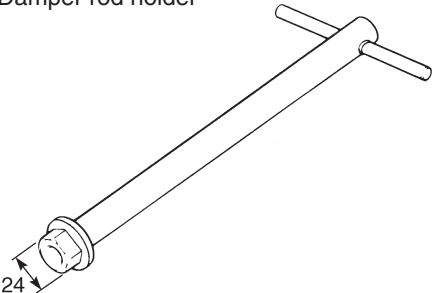
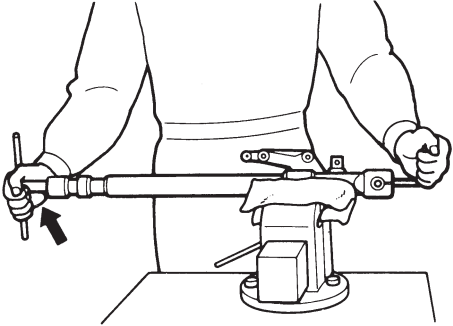
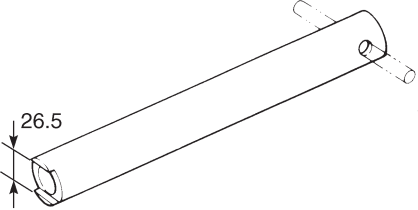
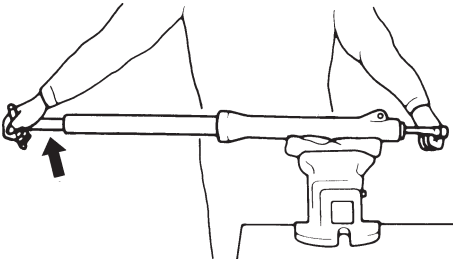
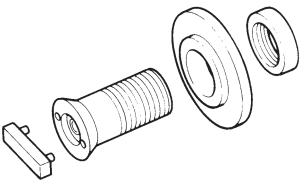
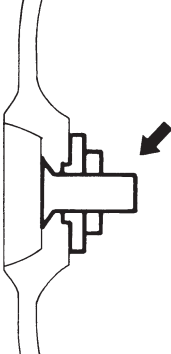
ツールNo. TOOL No. 90890-	名 称 ILLUSTRATION	使用箇所 DESCRIPTION	適用車種 APPLICATION
01400	フォークシールドドライバーアタッチメント (φ30) Fork seal driver attachment (φ30) 		
01401	スパークプラグレンチ Spark plug wrench 		FZ250 XJ400S FZX250 FZS600 FZ400
01402	ロータープーラー Rotor puller 		FZ250
01403	ステアリングナットレンチ Steering nut wrench 		
01404	フライホイールプーラー Flywheel puller 		

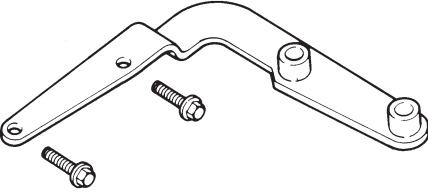
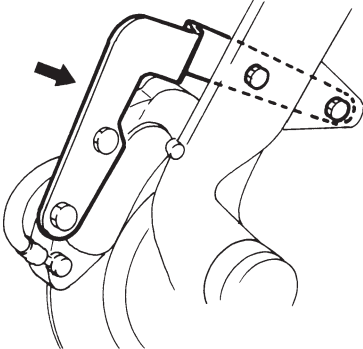
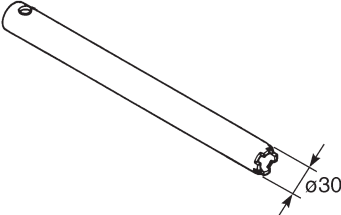
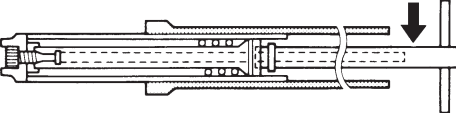
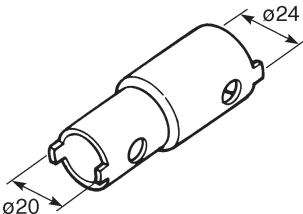
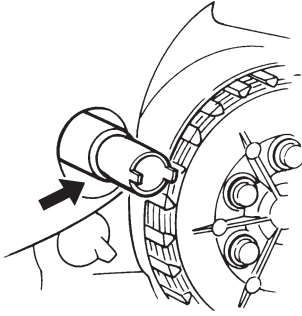
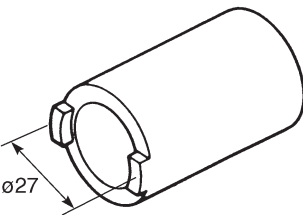
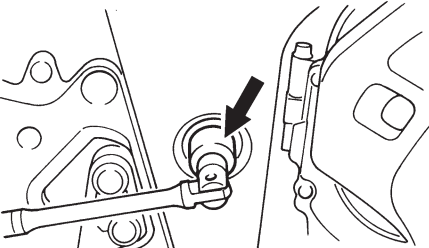
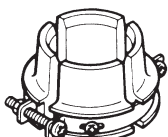
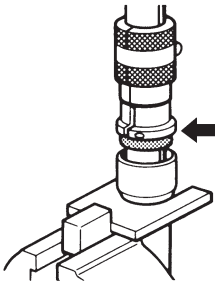
ツールNo. TOOL No. 90890-	名 称 ILLUSTRATION	使用箇所 DESCRIPTION	適用車種 APPLICATION
01409	オイルシールガイド Oil seal guide 		スクーター Scooter
01410	オイルシールインストーラー Oil seal installer 		スクーター Scooter
01411	スペーサー Spacer 		スクーター Scooter
01414 国内向 For Japan	ロータープーラー Rotor puller 		FZR250 (2KR)
01418	ダンパーロッドホルダー (27 mm) Damper rod holder (27 mm) 		YZ125/250 ('88) TT250R

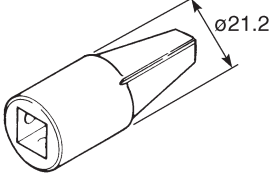
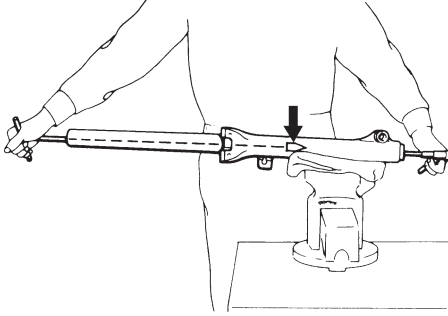
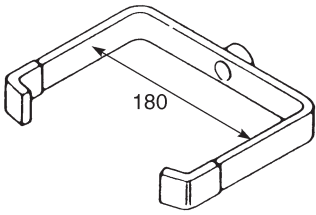
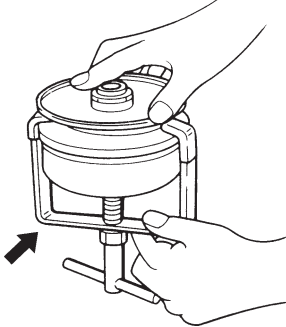
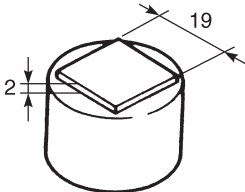
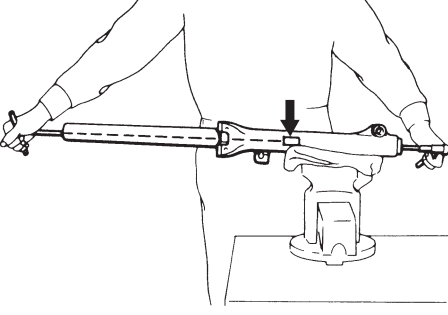
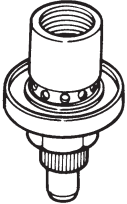
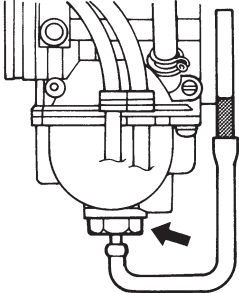
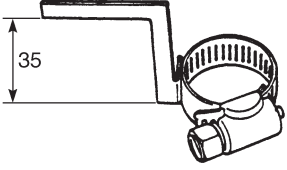
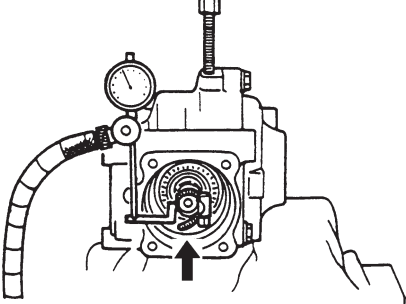
ツールNo. TOOL No. 90890-	名 称 ILLUSTRATION	使用箇所 DESCRIPTION	適用車種 APPLICATION
01419	アクスルナットレンチ (50 mm) Axle nut wrench (50 mm) 		YFS200 YFM350FW YFA1 YFM350X ('97)
01422	アクスルナットレンチ (36 mm) Axle nut wrench (36 mm) 		YFM100 YFM80
01423	ダンパーロッドホルダー Damper rod holder 		YZ125/250 DT200R WR250R TY250Z YZF-R1
01425	ダンパーロッドホルダー Damper rod holder 		TZ250 ('89) FZR750R ('89) FZR400SP FZR600R ('95) YZF600R
01426	オイルフィルターレンチ Oil filter wrench 		

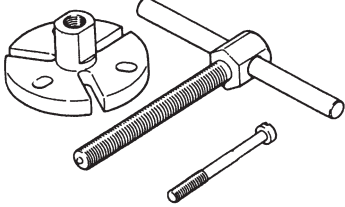
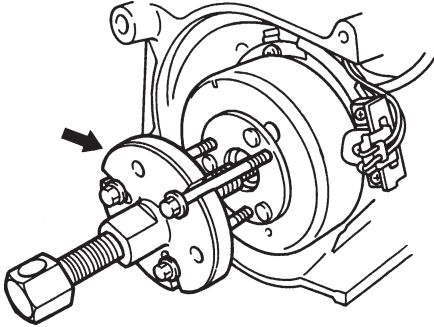
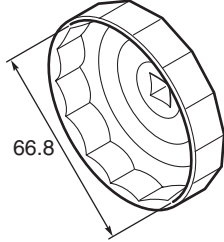
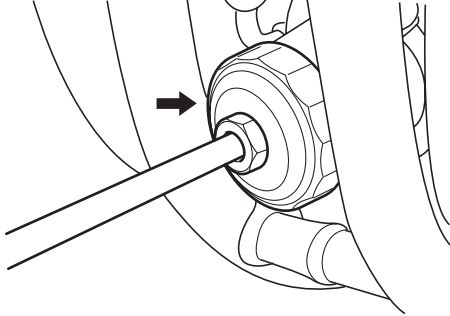

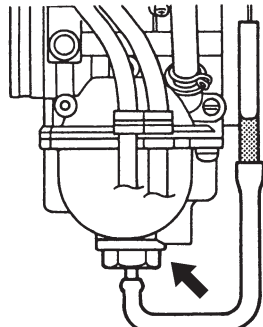
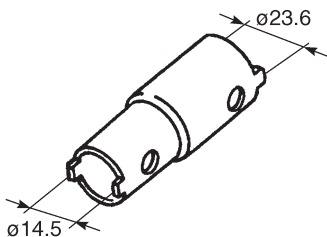
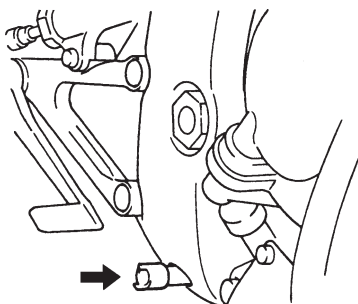
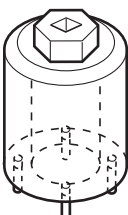
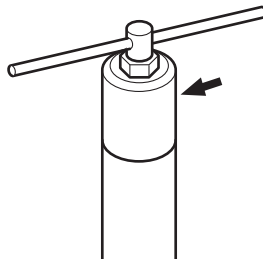
ツールNo. TOOL No. 90890-	名 称 ILLUSTRATION	使用箇所 DESCRIPTION	適用車種 APPLICATION
01430	リングナットレンチ Ring nut wrench 		YFM100 YFM35FX ('95) YFM350FWB ('97)
01432	フォークシリンダーホルダー (28 mm) Front fork cylinder complete holder (28 mm) 		
01434	ロッドホルダー Rod holder 		
01435	ロッドプーラーアタッチメント (M12) Rod puller attachment (M12) 		
01436	ロッドプーラーアタッチメント (M10) Rod puller attachment (M10) 		

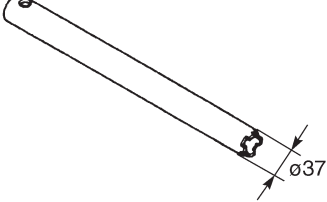
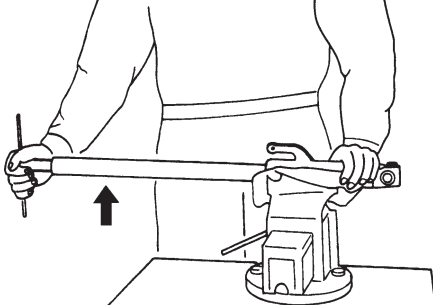
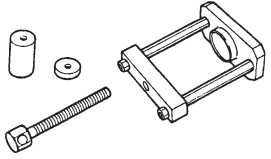
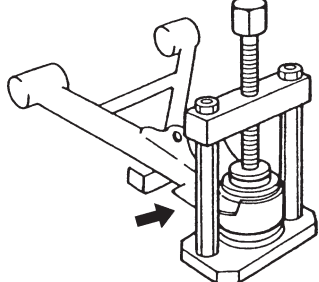
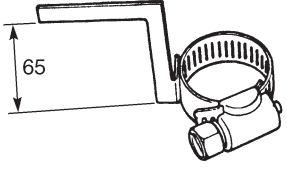
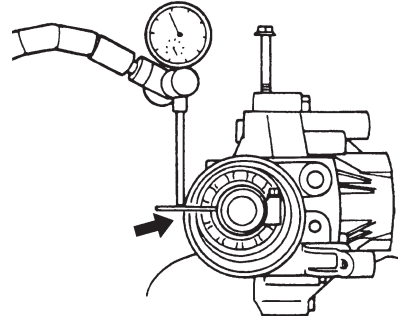
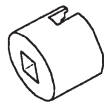
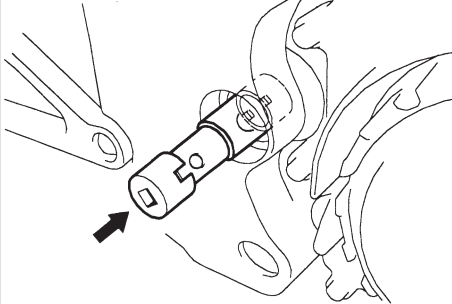
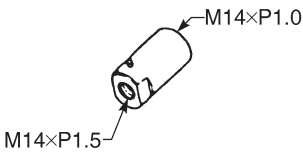
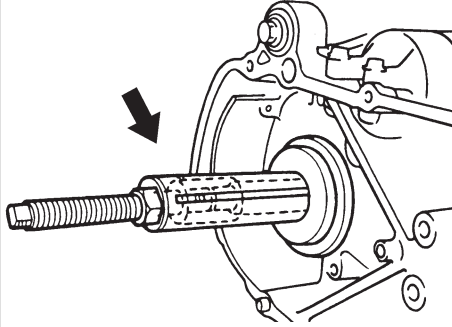
ツールNo. TOOL No. 90890-	名 称 ILLUSTRATION	使用箇所 DESCRIPTION	適用車種 APPLICATION
01437	ロッドプーラー Rod puller 		
01439	フロントフォークホルダー Front fork holder 		TZR250/125
01440	フォークシールドライバーアタッチメント(φ39) Fork seal driver attachment (φ39) 		TZR250 (3MA3, 3MA4)
01441	フォークスプリングコンプレッサー Fork spring compressor 		TZR250 FZR1000 TZ250 ('89~) TZR250R/SP YZF750
01442	フォークシールドライバー Fork seal driver 		φ36 ~ φ46

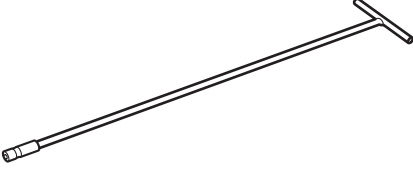
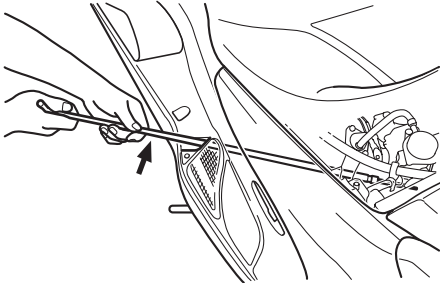
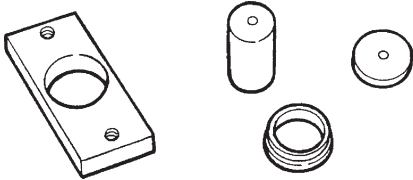
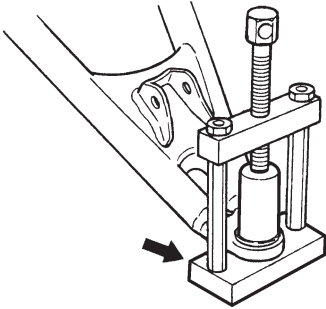
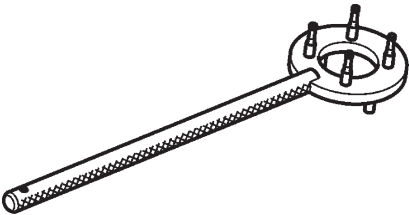
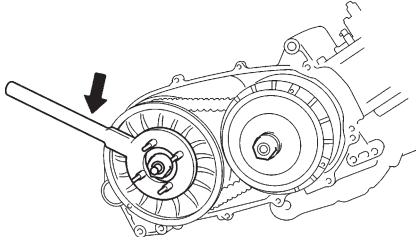
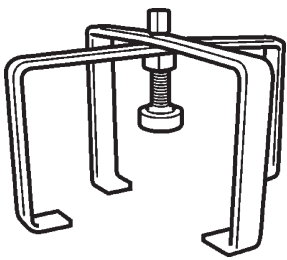
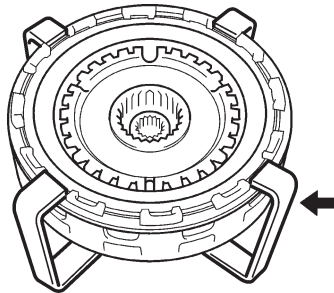
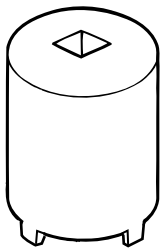
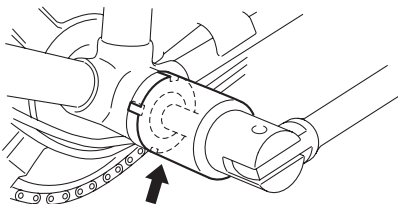
ツールNo. TOOL No. 90890-	名 称 ILLUSTRATION	使用箇所 DESCRIPTION	適用車種 APPLICATION
01443	ステアリングナットレンチ Steering nut wrench 		
01444	ステアリングナットレンチ (45 mm) Steering nut wrench (45 mm) 		スクーター Scooter
01445	ダンパーロッドホルダー Damper rod holder 		TZ250 ('91) FZR1000 ('91) TZR250R/SP YZF750
01447	ダンパーロッドホルダー Damper rod holder 		TDM850 ('91) FZR1000 ('94) YZF1000R
01452	ホイールバランサーアタッチメント Wheel balancer attachment 		GTS1000

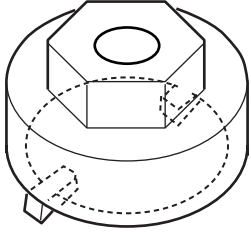
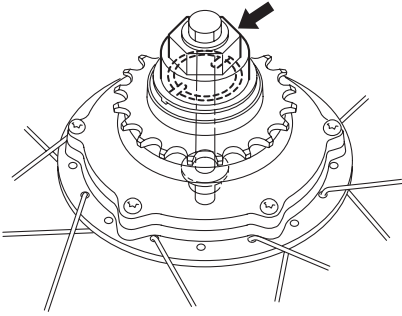
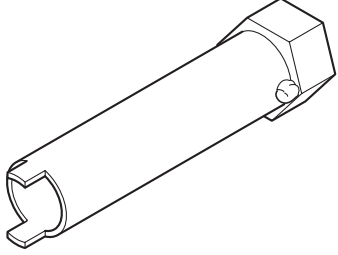
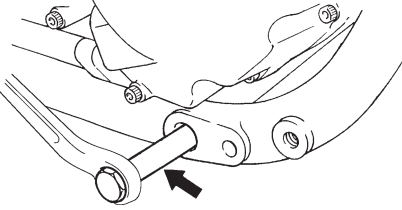
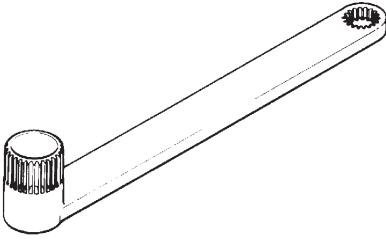
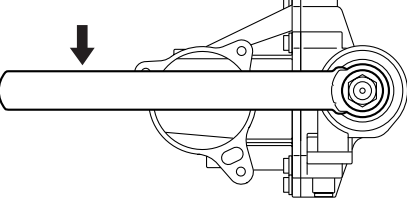
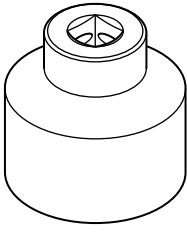
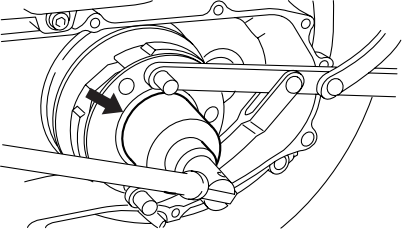
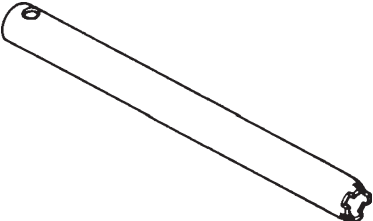
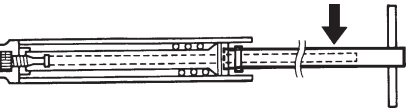
ツールNo. TOOL No. 90890-	名 称 ILLUSTRATION	使用箇所 DESCRIPTION	適用車種 APPLICATION
01453	キャリパーサポートブラケット Caliper support bracket 		GTS1000
01454	ダンパーロッドホルダー Damper rod holder 		YZ80 ('93)
01455	ピボットシャフトレンチ Pivot shaft wrench 		TZ125/250
01457	ピボットシャフトレンチ Pivot shaft wrench 		GTS1000/A ('94)
01459	フォークシールアタッチメント Fork seal attachment 		01442の補充パーツ Supplement for 01442

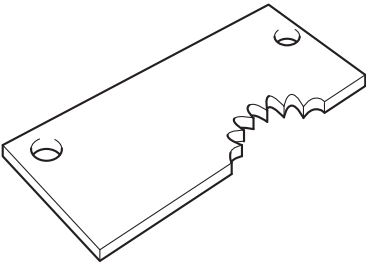
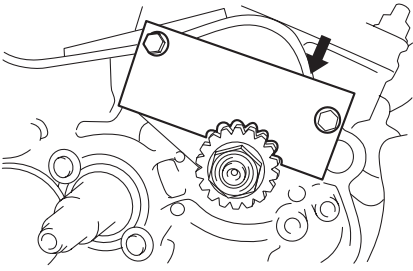
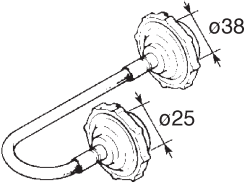
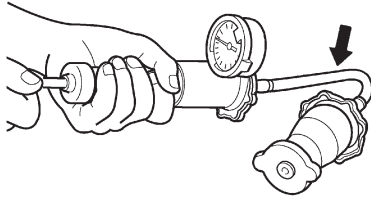
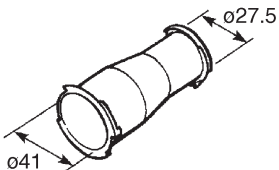
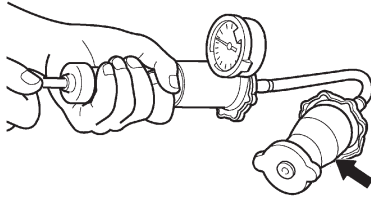
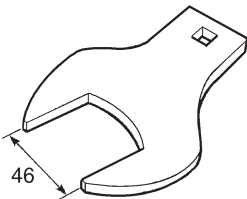
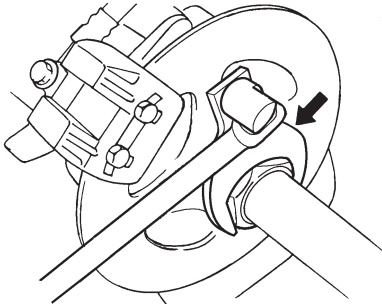
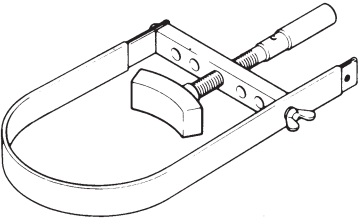
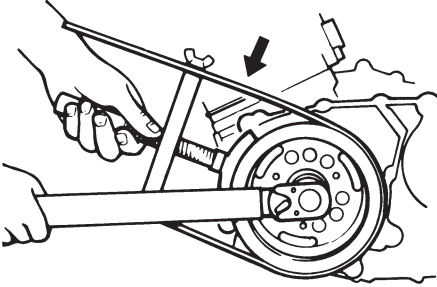
ツールNo. TOOL No. 90890-	名 称 ILLUSTRATION	使用箇所 DESCRIPTION	適用車種 APPLICATION
01460	ダンパーロッドホルダー Damper rod holder 		XJR400
01464	クラッチスプリングホルダーアーム Clutch spring holder arm 		XC125K/L/D YP250
01465	ダンパーロッドホルダー Damper rod holder 		TDM850 ('96)
01466	フューエルレベルゲージアダプター Fuel level gauge adapter 		YZ125 ('97)
01467	ギヤラッシュメジャーメントツール Gear lash measurement tool 		YFM600FW

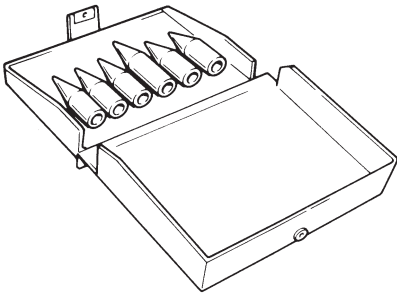
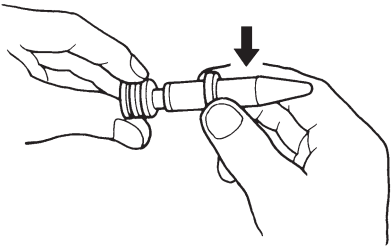
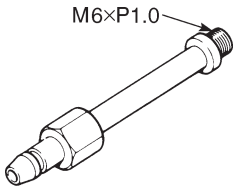
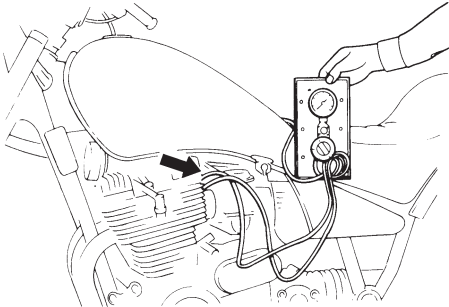
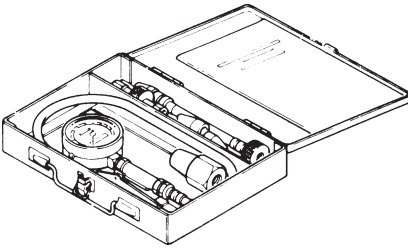
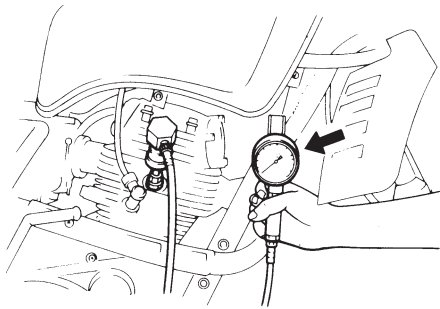
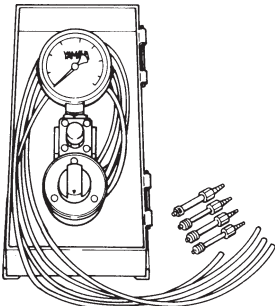
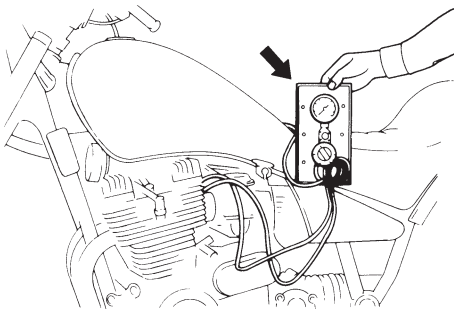
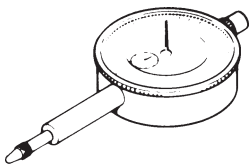
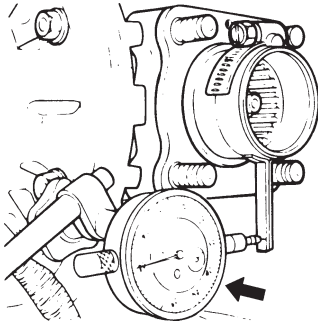
ツールNo. TOOL No. 90890-	名 称 ILLUSTRATION	使用箇所 DESCRIPTION	適用車種 APPLICATION
01468	フライホイールプラーセット Flywheel puller set 		YV50 YV50C
01469	オイルフィルターレンチ Oil filter wrench 		FZS600 FZ400
01470	フューエルレベルゲージアダプター Fuel level gauge adapter 		YZ125('99)
01471	ピボットシャフトレンチ Pivot shaft wrench 		YZF-R6 YZF-R7
01472	フロントフォークキャップボルトレンチ Front fork cap bolt wrench 		YZF-R7

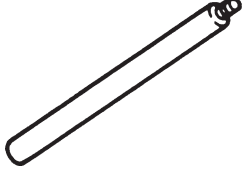
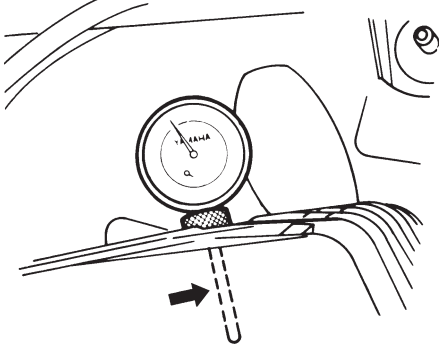
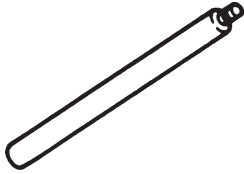
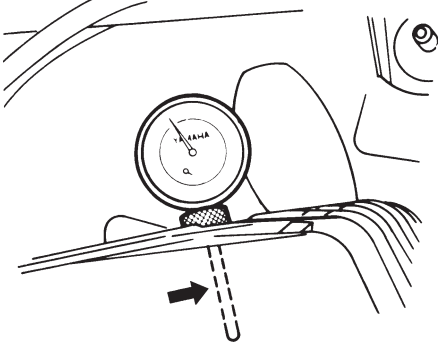
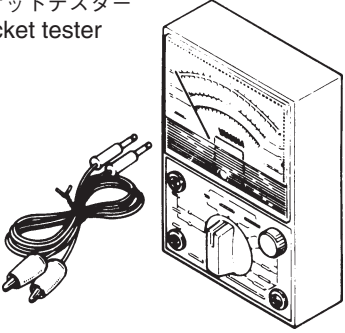
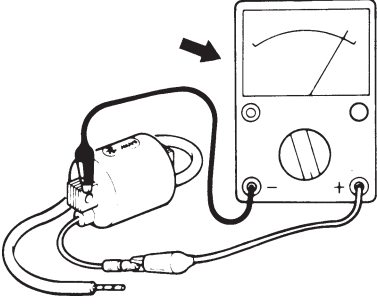
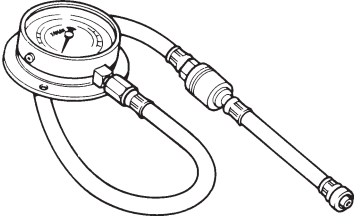
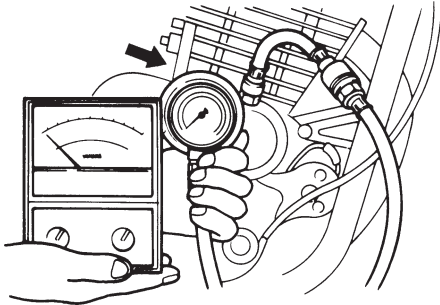
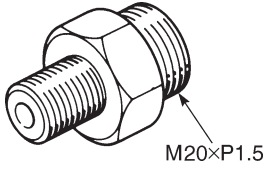
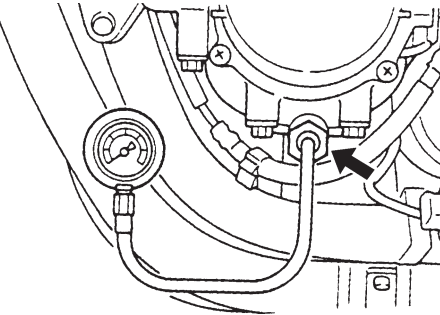
ツールNo. TOOL No. 90890-	名 称 ILLUSTRATION	使用箇所 DESCRIPTION	適用車種 APPLICATION
01473	ダンパーロッドホルダー Damper rod holder 		YZF-R7
01474	ボールジョイントリムーバー Ball joint remover 		YFM250X YFM400FWN
01475	ギヤラッシュメジャーメントツール Gear lash measurement tool 		YFM400FWA
01476	ピボットシャフトレンチアダプター Pivot shaft wrench adapter 		TZ250 TZ125 YZF-R6
01478	アダプター (M14) Adapter (M14) 		YP250S (2000)

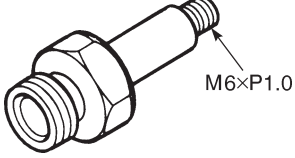
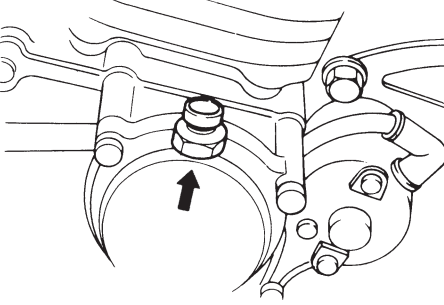
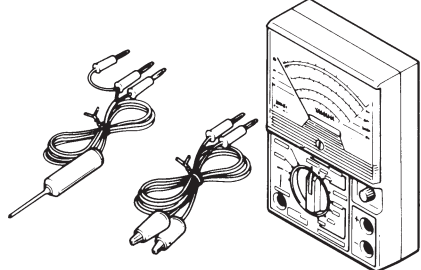
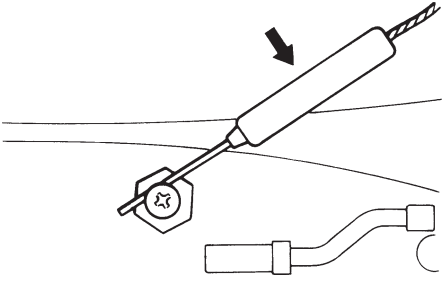
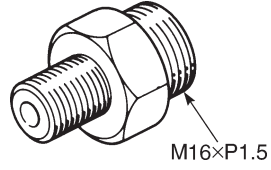
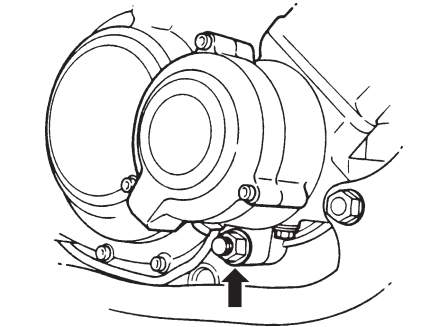
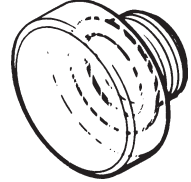
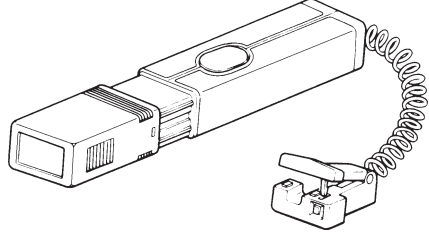
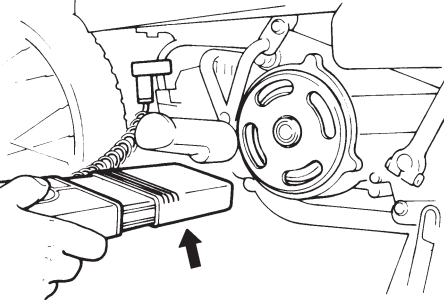
ツールNo. TOOL No. 90890-	名 称 ILLUSTRATION	使用箇所 DESCRIPTION	適用車種 APPLICATION
01479	キャブフェューエルドレインドライバー Carburetor fuel drain driver 		YP250 (2000)
01480	ボールジョイントリムーバーアタッチメント セット Ball joint remover attachment set 		YFM660R
01481	シープホルダー Sheave holder 		XP500
01482	クラッチスプリングコンプレッサー Clutch spring compressor 		XP500
01483	リングナットレンチ Ring nut wrench 		PAS

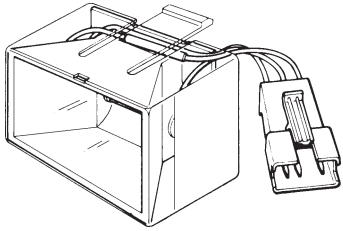
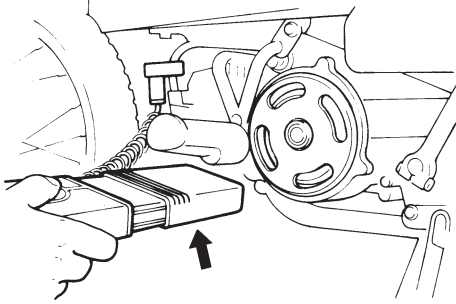

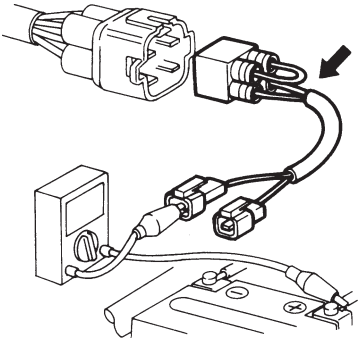
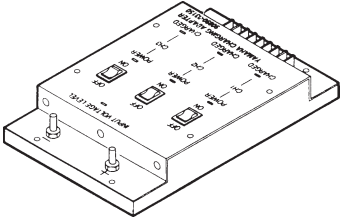
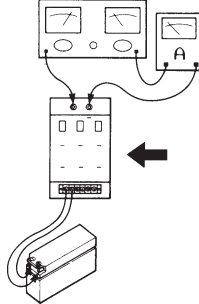
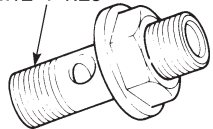
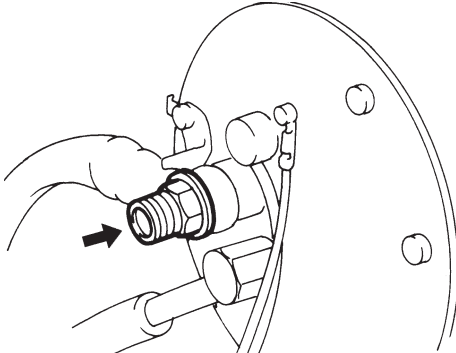
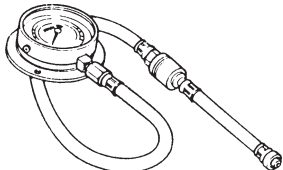
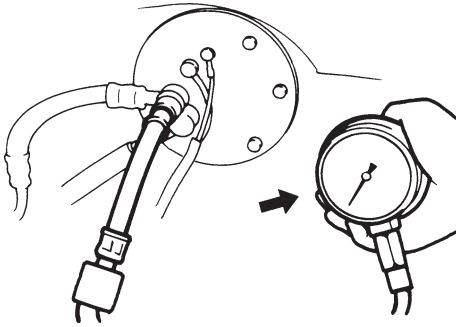
ツールNo. TOOL No. 90890-	名 称 ILLUSTRATION	使用箇所 DESCRIPTION	適用車種 APPLICATION
01484	スプロケットナットレンチ Sprocket nut wrench 		PAS
01485	ピボットシャフトレンチ Pivot shaft wrench 		XV1700
01486	カップリングギヤホールディングツール Coupling gear holding tool 		YFM660F
01493	ソケットレンチ (39 mm) Socket wrench (39 mm) 		BA50
01494	ダンパーロッドホルダー Damper rod holder 		YZ125/YZ250 2004

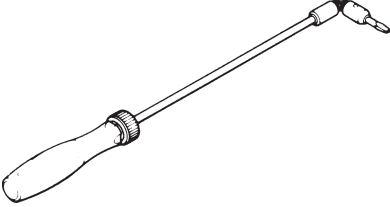
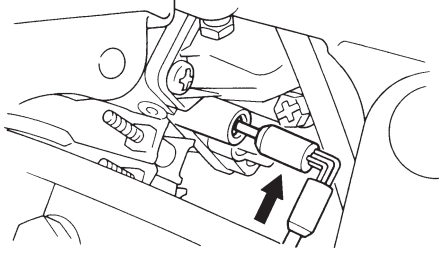

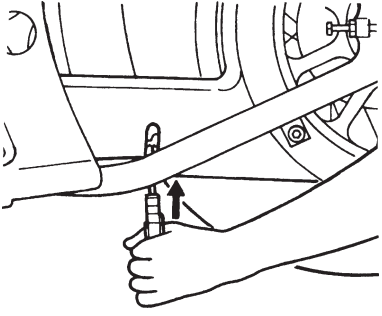
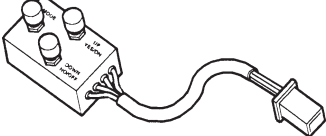
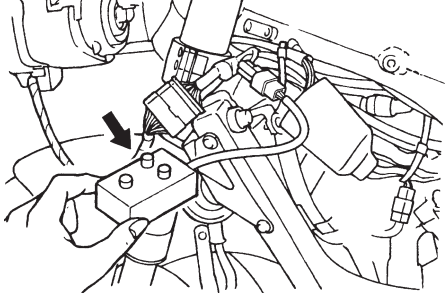
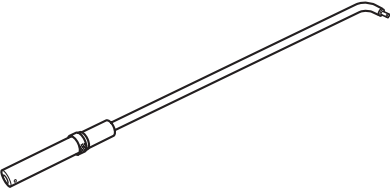
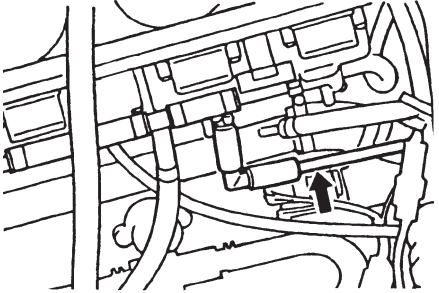
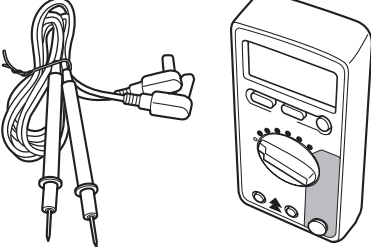
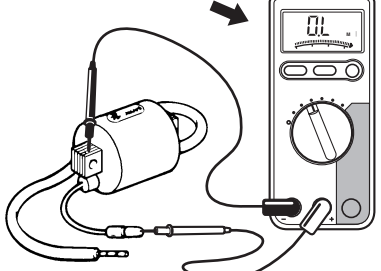
ツールNo. TOOL No. 90890-	名 称 ILLUSTRATION	使用箇所 DESCRIPTION	適用車種 APPLICATION
01495	ドライブギヤホルダー Drive gear holder 		YZ85
01496	ラジエーターテスターアダプター Radiator tester adapter 		XT660
01497	ラジエーターキャップテスターアダプター Radiator cap tester adapter 		XT660
01498	アクスルナットレンチ (46 mm) Axle nut wrench (46 mm) 		YFM350
01701	シープホルダー Sheave holder 		

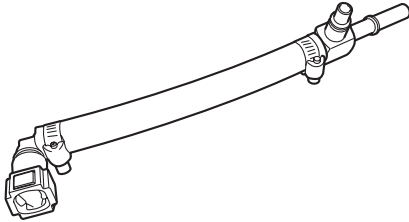
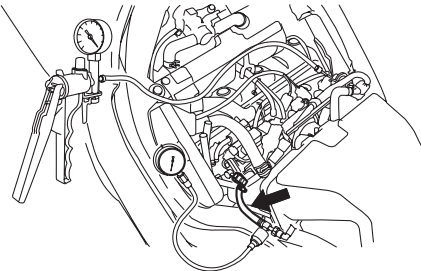
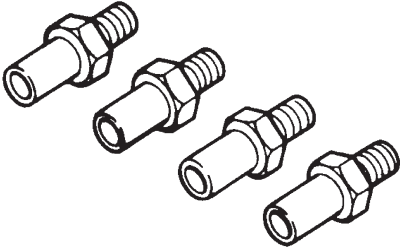
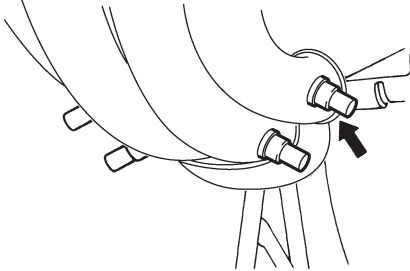
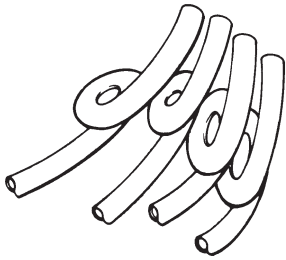
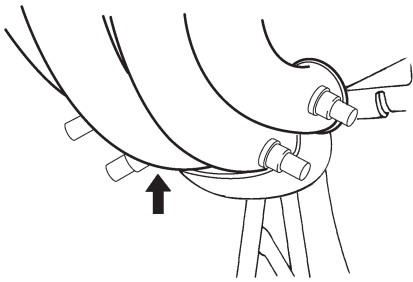
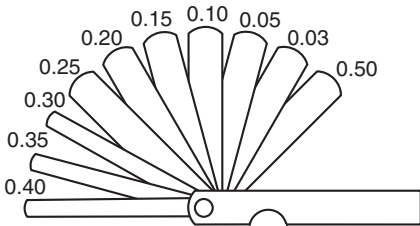
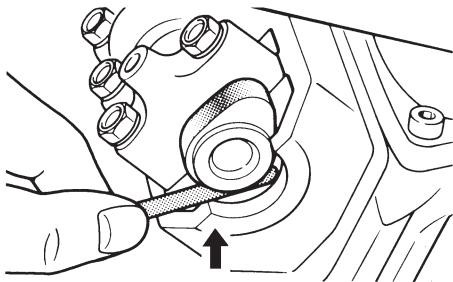
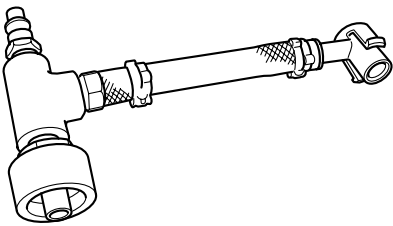
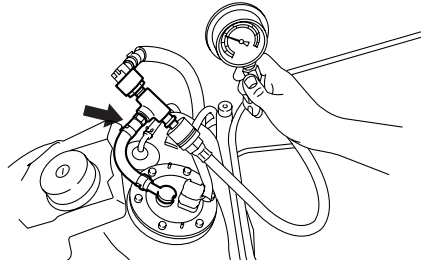
ツールNo. TOOL No. 90890-	名 称 ILLUSTRATION	使用箇所 DESCRIPTION	適用車種 APPLICATION
01996	シリンダーカップインストーラー Cylinder cup installer 		
03060	バキュームゲージアタッチメント Vacuum gauge attachment M6×P1.0 		
03081	コンプレッションゲージ Compression gauge 		
03094	バキュームゲージ Vacuum gauge 		
03097	ダイアルゲージ Dial gauge 		

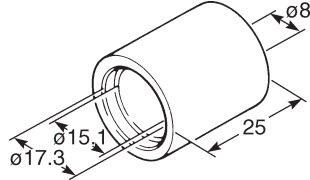
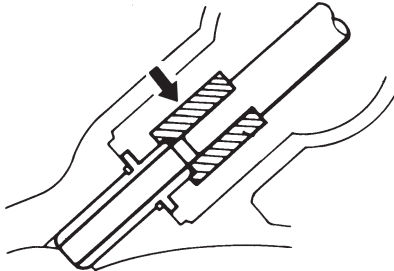
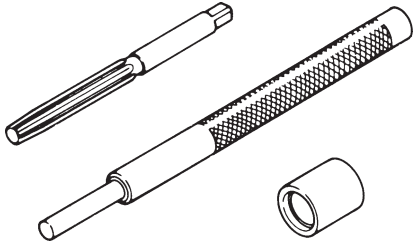
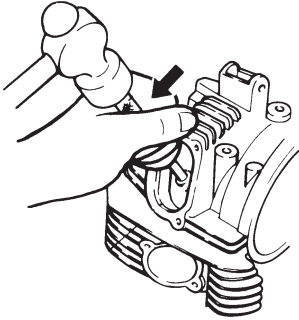
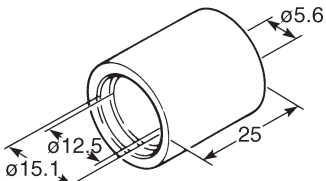
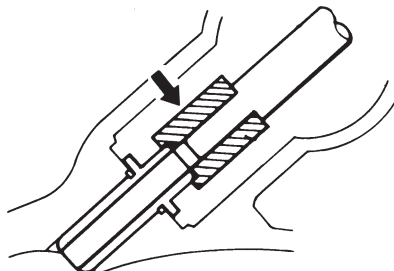
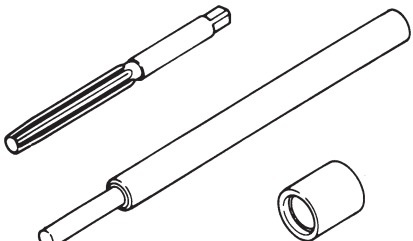
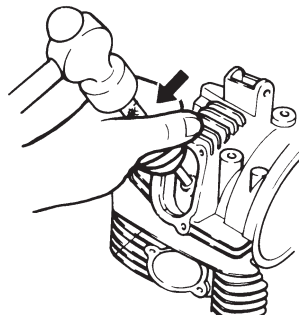
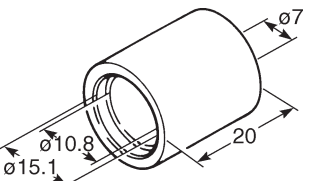
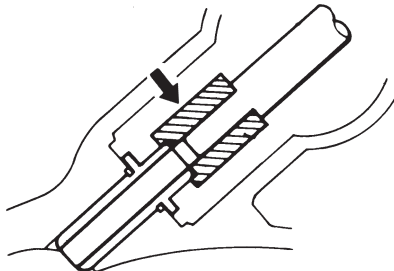
ツールNo. TOOL No. 90890-	名 称 ILLUSTRATION	使用箇所 DESCRIPTION	適用車種 APPLICATION
03098	ダイヤルゲージニードル (56 mm) Dial gauge needle (56 mm) 		
03099	ダイヤルゲージニードル (70 mm) Dial gauge needle (70 mm) 		
03112	ポケットテスター Pocket tester 		
03120 国内向 For Japan	オイルプレッシャーゲージセット Oil pressure gauge set 		
03124	オイルプレッシャーアダプター-B Oil pressure adapter B 		

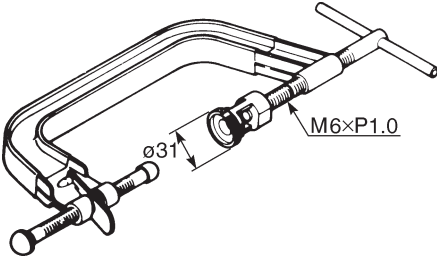
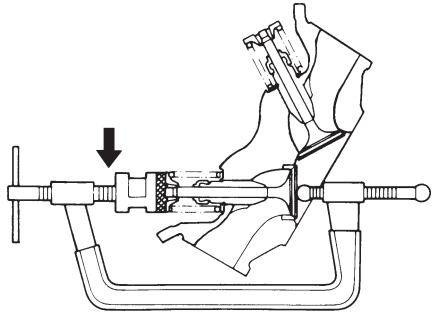
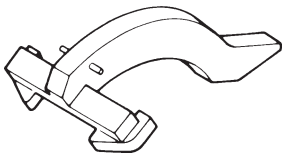
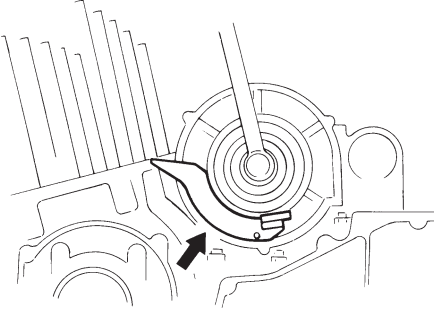
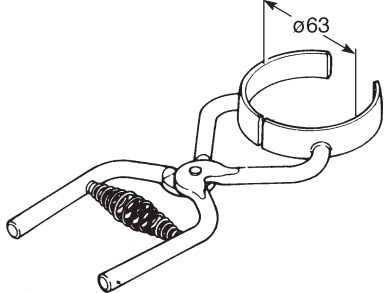
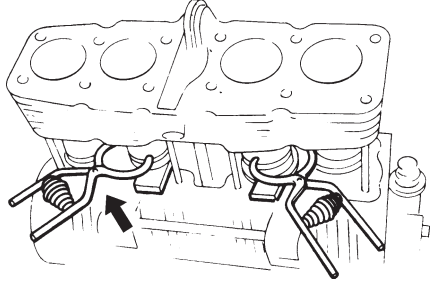
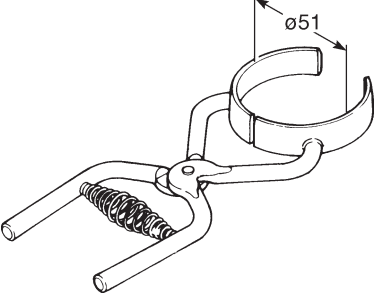
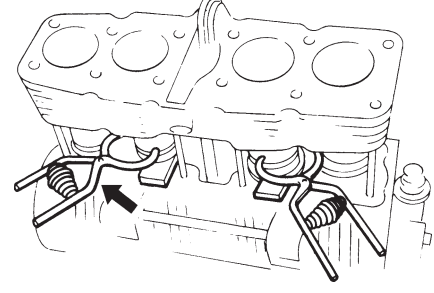
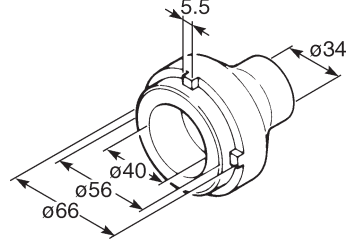
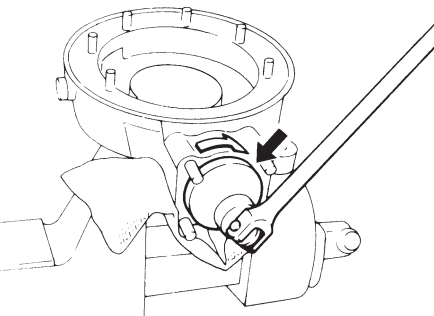
ツールNo. TOOL No. 90890-	名 称 ILLUSTRATION	使用箇所 DESCRIPTION	適用車種 APPLICATION
03130 国内向 For Japan	オイルプレッシャーアダプターF Oil pressure adapter F 		XT SR
03132 国内向 For Japan	ポケットテスター Pocket tester 		
03139	オイルプレッシャーアダプターH Oil pressure adapter H 		FZ250 FZR250 (2KR) FZR400 (1WG) FZX250 YZF600R YZF1000R
03140 国内向 For Japan	タイミングチェックプラグ Timing checking plug 		SRX XT
03141	タイミングライト Timing light 		

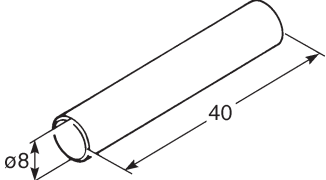

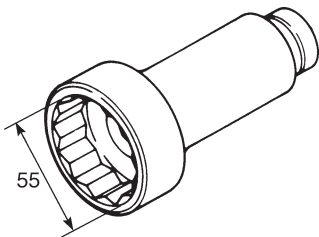
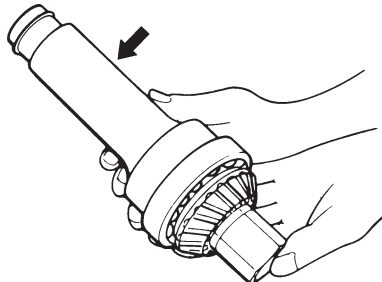
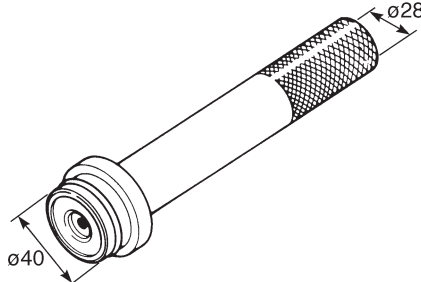
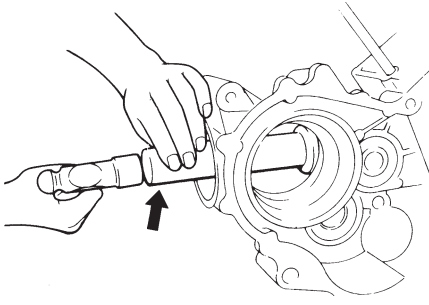
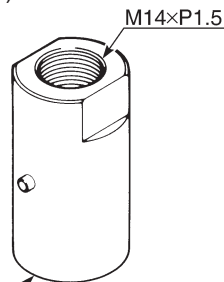
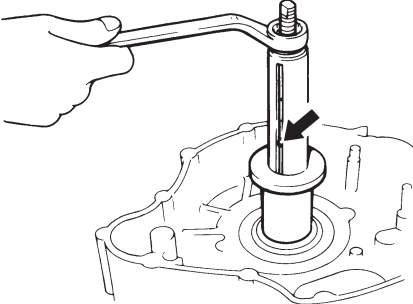
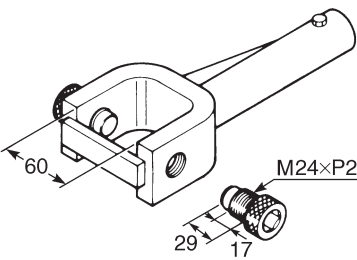
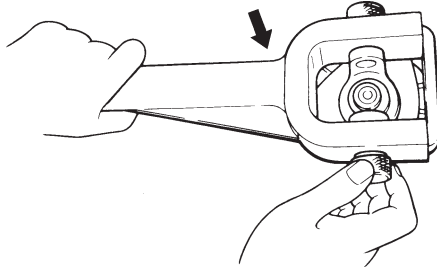
ツールNo. TOOL No. 90890-	名 称 ILLUSTRATION	使用箇所 DESCRIPTION	適用車種 APPLICATION
03142 海外向 Except for Japan	スペアバルブ Spare bulb 		
03149	テストコブラーアダプター Test coupler adapter 		GTS1000 EJ1200A
03150 海外向 Except for Japan	バッテリーチャージャーアダプター Battery charger adapter 		MFバッテリー MF Battery
03151	フューエルプレッシャーアダプター Fuel pressure adapter M12×P1.25 		GTS1000 YZF-R7
03153 海外向 Except for Japan	プレッシャーゲージ Pressure gauge 		

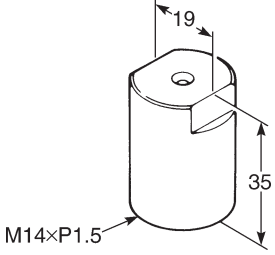
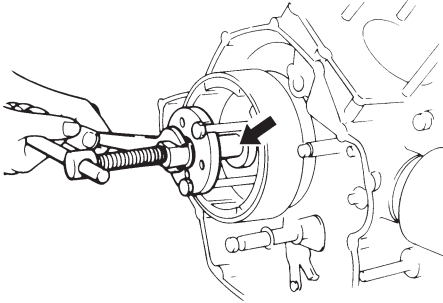
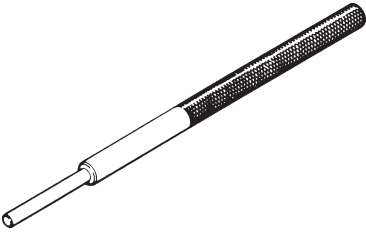
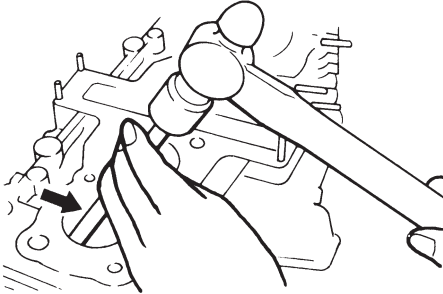
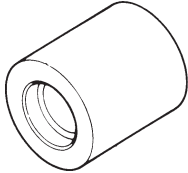
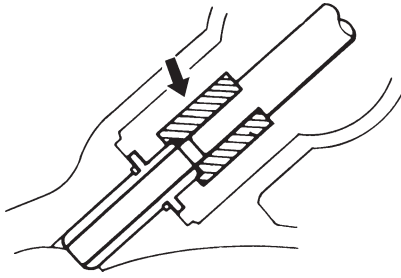
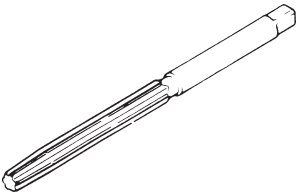
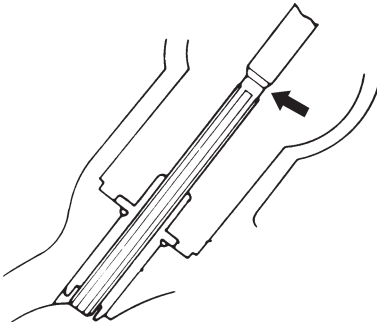
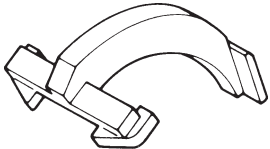
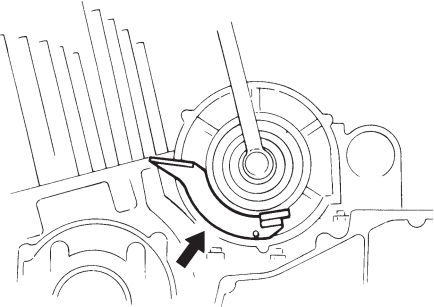
ツールNo. TOOL No. 90890-	名 称 ILLUSTRATION	使用箇所 DESCRIPTION	適用車種 APPLICATION
03158	キャブアングルドライバー Carburetor angle driver 		TRX850 YZF600R YZF1000R XJ900S XJR1200
03170	ベルトテンションゲージ Belt tension gauge 		XV1600
03171	Co,ダイアグノーシススイッチボックス Co,diagnosis switch box 		YZF-R7
03173	キャブアングルドライバー-2 Carburetor angle driver 2 		XJR1300 FZ400 FZS600
03174	デジタルサーキットテスター Digital circuit tester 		

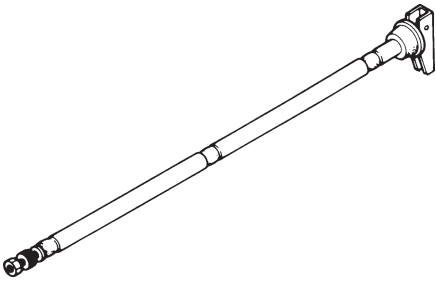
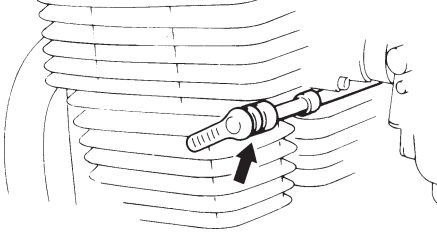

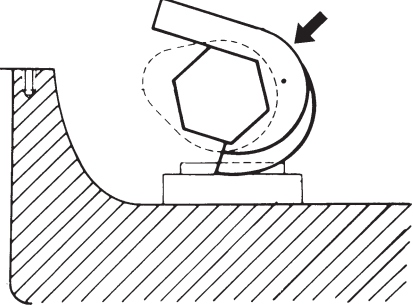
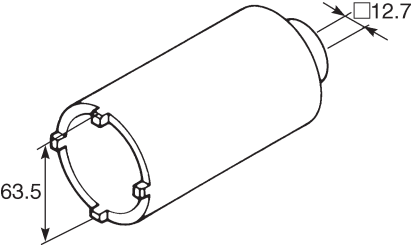
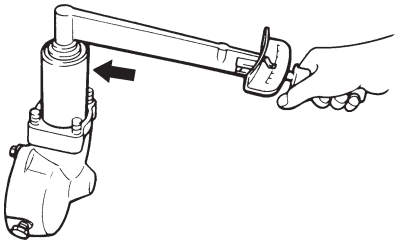
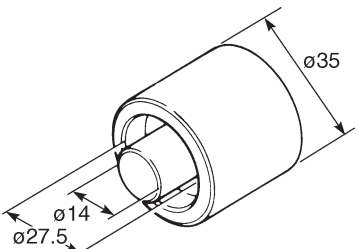
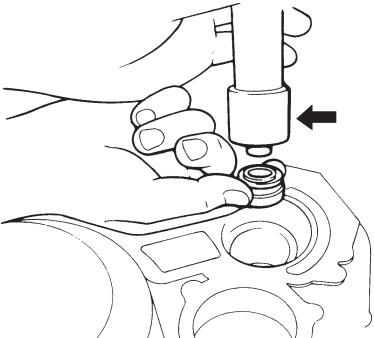
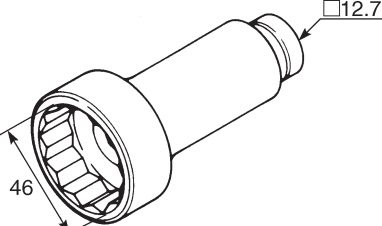
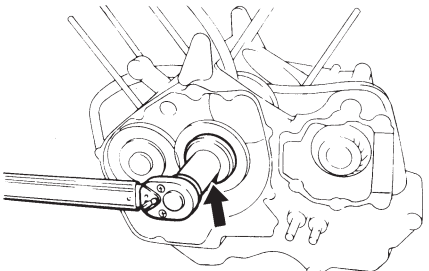
ツールNo. TOOL No. 90890-	名 称 ILLUSTRATION	使用箇所 DESCRIPTION	適用車種 APPLICATION
03176	フューエルプレッシャーアダプター Fuel pressure adapter 		FJR1300
03178	エキゾーストアタッチメント Exhaust attachment 		
03179	エキゾーストアタッチメントホース Exhaust attachment hose 		
03180	シックネスゲージ Thickness gauge 		
03181	フューエルプレッシャーアダプター Fuel pressure adapter 		YP125/XP500

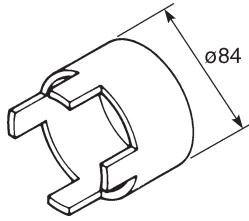
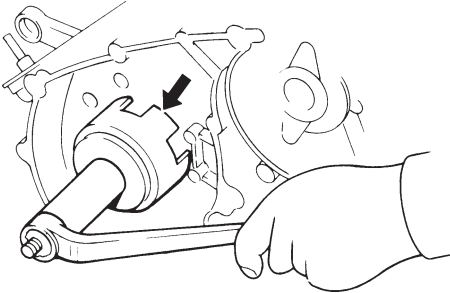
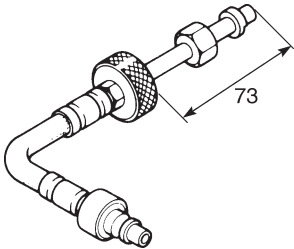
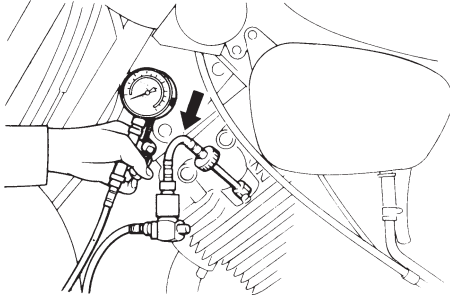
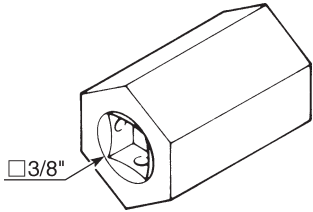
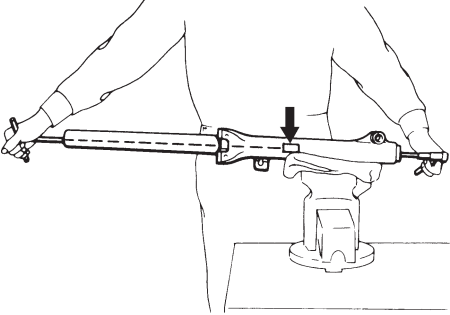
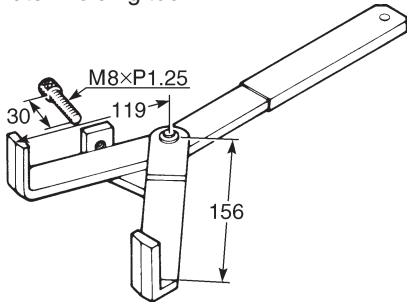
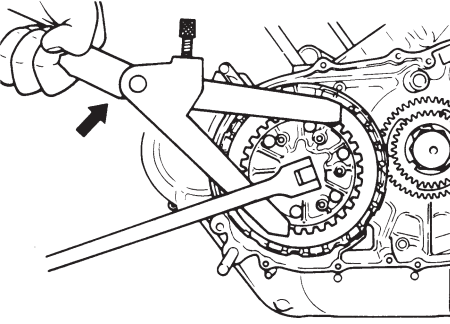
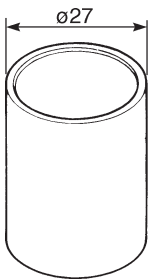
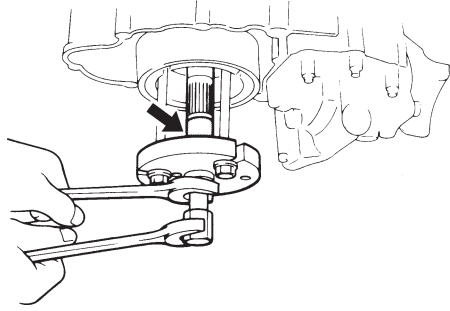
ツールNo. TOOL No. 90890-	名 称 ILLUSTRATION	使用箇所 DESCRIPTION	適用車種 APPLICATION
04013	バルブガイドインストーラー Valve guide installer 		8 mm
04014	バルブガイドリムーバー&インストーラー セット(φ8) Valve guide remover & installer set (φ8) 		8 mm
04015	バルブガイドインストーラー Valve guide installer 		5.5 mm
04016	バルブガイドリムーバー&インストーラー セット(φ5.5) Valve guide remover & installer set (φ5.5) 		5.5 mm
04017	バルブガイドインストーラー Valve guide installer 		7 mm

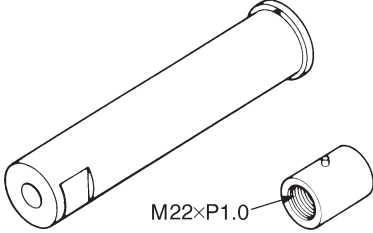
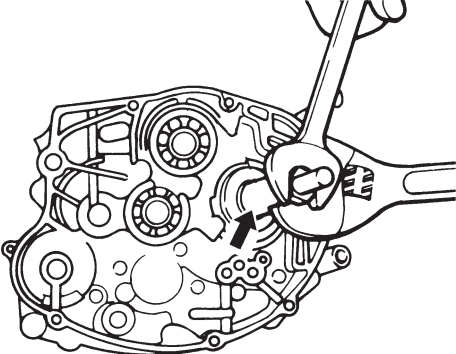
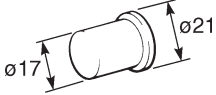
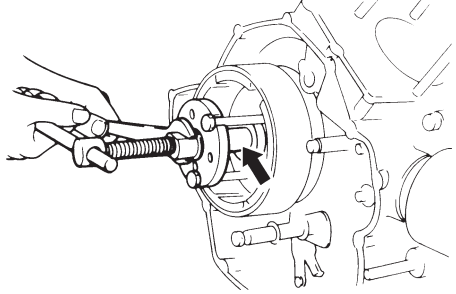
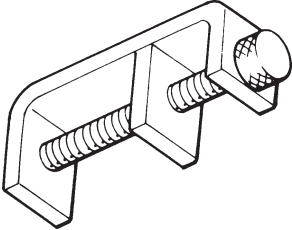

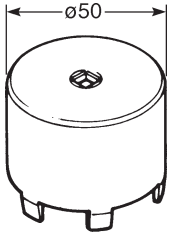
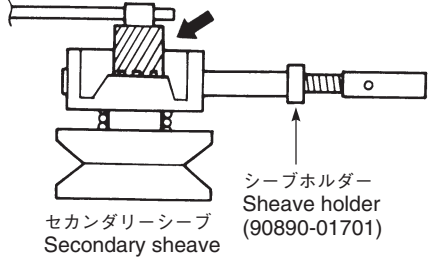
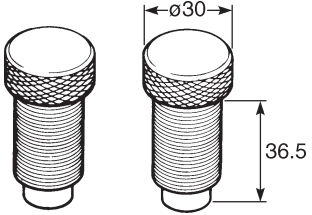
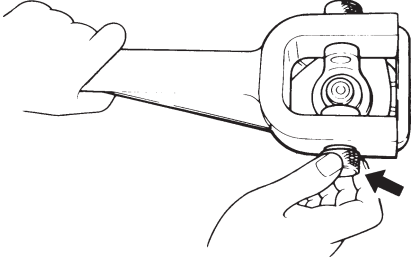
ツールNo. TOOL No. 90890-	名 称 ILLUSTRATION	使用箇所 DESCRIPTION	適用車種 APPLICATION
04019	バルブスプリングコンプレッサー Valve spring compressor 		4サイクル車 All 4-stroke models
04043	ローターホールディングツール Rotor holding tool 		XJ650 XJ750/A XJ900
04044	ピストンリングコンプレッサー Piston ring compressor 		XJ650 XJ750 XJ900 FZR600R YZF600R
04048	ピストンリングコンプレッサー Piston ring compressor 		XJ400/Z/ZS XJ500 XJ550 XJ600 FJ600 FZ400R
04050	ベアリングリテーナーレンチ Bearing retainer wrench 		XJ650 XJ750 XJ900 XVZ13 XV750 YFM400FW YFM35FX ('95) YFM350U ('96) YFM350FWB ('97) XVS650 ('97) YFB250/FW XVS400

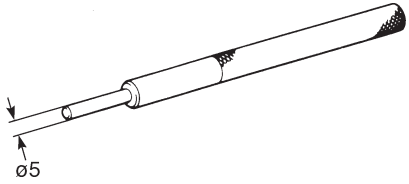
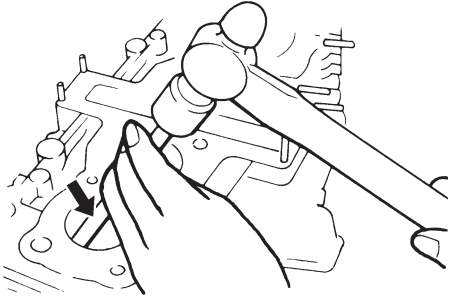
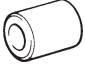
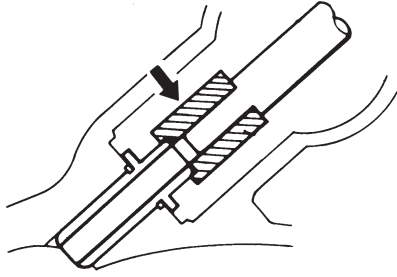
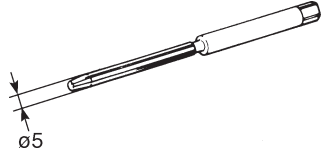
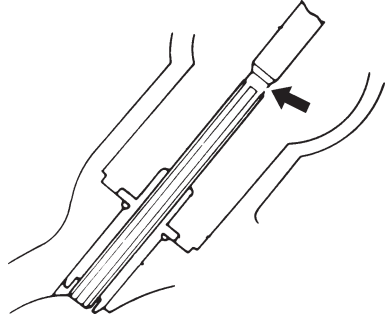
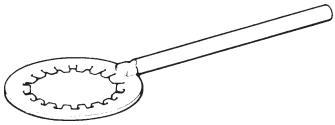
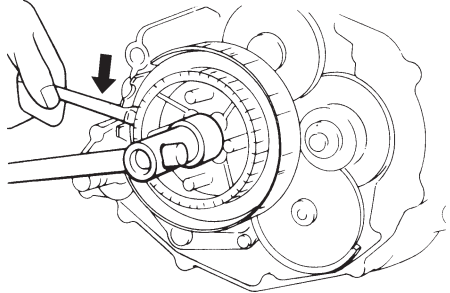

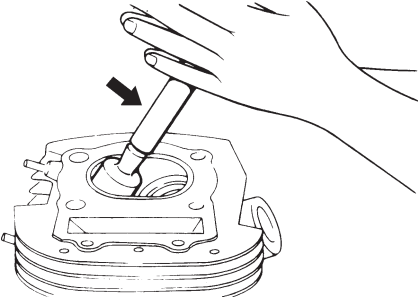
ツールNo. TOOL No. 90890-	名 称 ILLUSTRATION	使用箇所 DESCRIPTION	適用車種 APPLICATION
04052	ロータープーラーアタッチメント Rotor puller attachment 		XJ SR125 XC180 XS250/400 (DOHC) FZ400R AG200 YD125
04054	ミドルドライブシャフトナットレンチ Middle drive shaft nut wrench 		XV700 ~ 1000 VMAX1200 XVZ13
04058	ミドルドリブンシャフトベアリングドライバー Middle driven shaft bearing driver 		XV700 ~ 1000 XZ400 XC180 XJ400Z/ZS FZ FZR VMAX1200 FZX250 TDM850 YZF750 XVS650/400 YP250 XV1600 GTS1000
04059	アダプター (M14) Adapter (M14) 		XTZ660 XT600/600Z XT400/E SR400/500 XT500E/600E XTZ660
04062	ユニバーサルジョイントホルダー Universal joint holder 		シャフトドライブ車 All shaft drive models

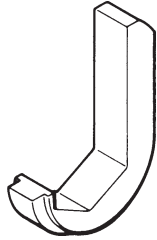
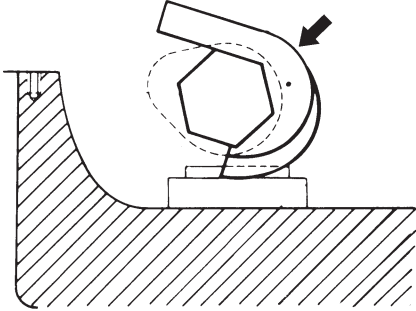
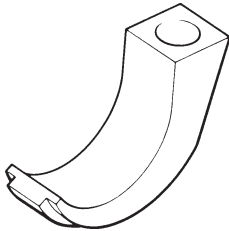
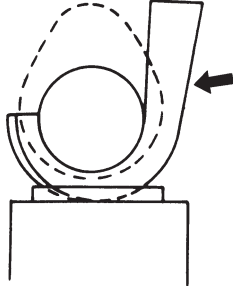
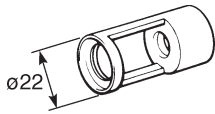
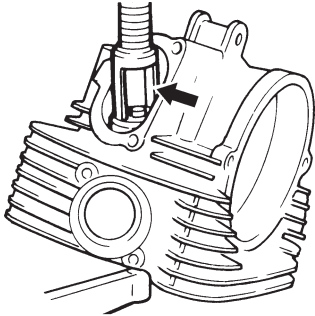
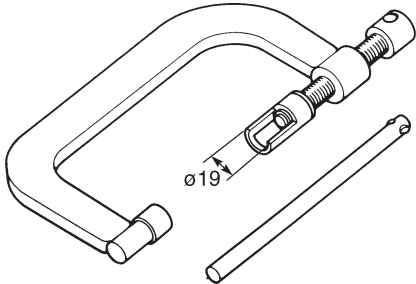
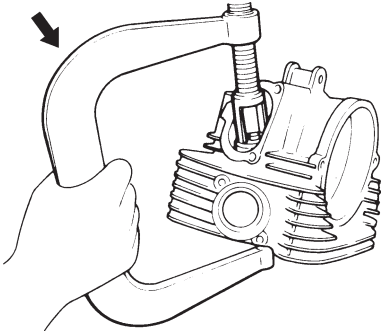
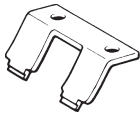
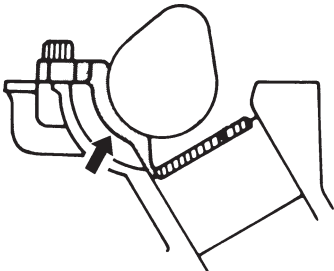
ツールNo. TOOL No. 90890-	名 称 ILLUSTRATION	使用箇所 DESCRIPTION	適用車種 APPLICATION
04063	フライホイールプーラーアタッチメント Flywheel puller attachment 		XTZ660 XT400E
04064	バルブガイドリムーバー (φ6) Valve guide remover (ø6) 		6 mm
04065	バルブガイドインストーラー (φ6) Valve guide installer (ø6) 		6 mm
04066	バルブガイドリーマー (φ6) Valve guide reamer (ø6) 		6 mm
04067	ローターホールディングツール Rotor holding tool 		XJ400/550/600 XJ400Z/ZS XS250/400 (DOHC) FJ600 (~ '88)

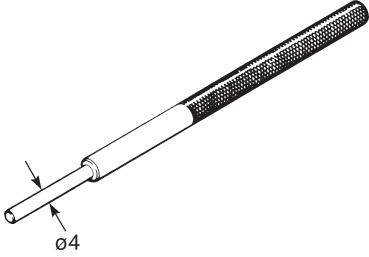
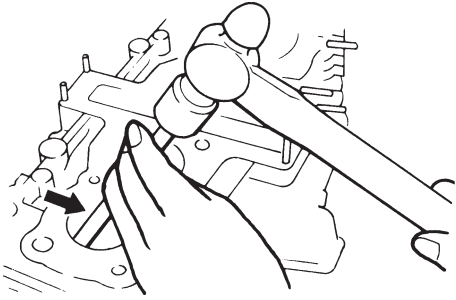
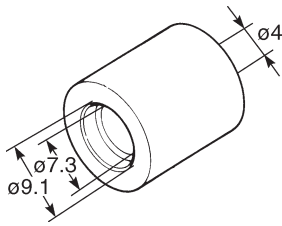
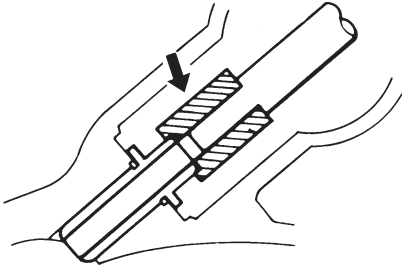
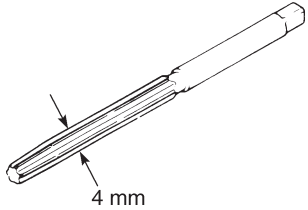
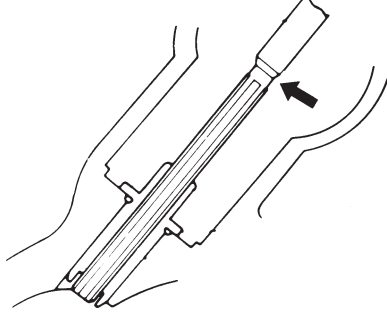
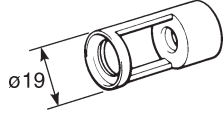
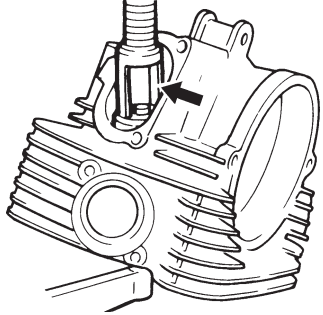
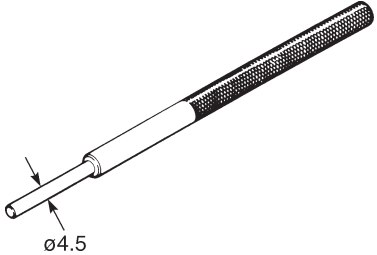
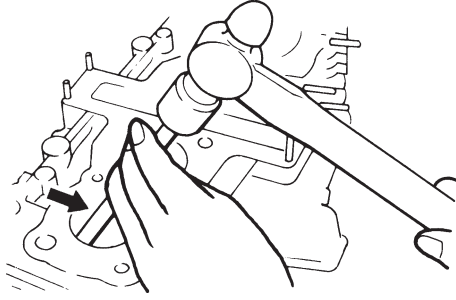
ツールNo. TOOL No. 90890-	名 称 ILLUSTRATION	使用箇所 DESCRIPTION	適用車種 APPLICATION
04068	Y.I.C.Sシャットオフツール Y.I.C.S shut off tool 		XJ400 XJ400Z/ZS XJ750/650 FZ400R
04075	バルブアジャスティングツール Tappet adjusting tool 		XZ550/400
04077	ベアリングリテーナーレンチ Bearing retainer wrench 		XZ550/400 XV400 YFM350FW XV500/535
04078	メカニカルシールインストーラー Mechanical seal installer 		XZ550/400 XJ400Z/ZS FZ FZR VMAX1200 FZX250 TDM850 YZF750 GTS1000
04079	ミドルドライブシャフトナットレンチ Middle drive shaft nut wrench 		XZ550/400 XJ650 XJ750 XJ900 XC125 (~'94)

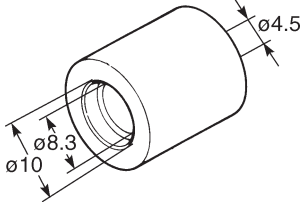
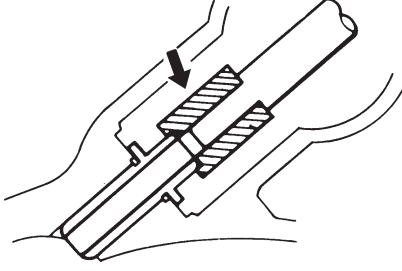
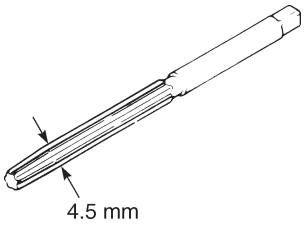
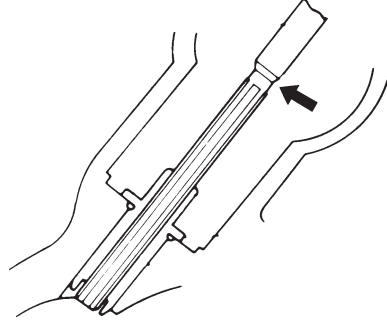
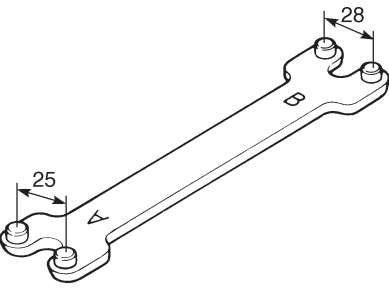
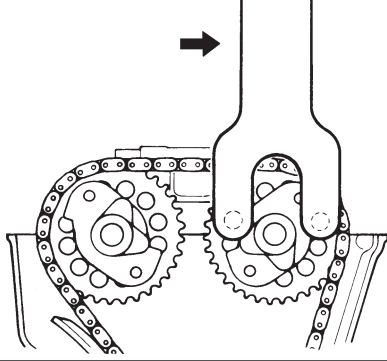
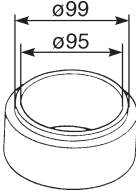
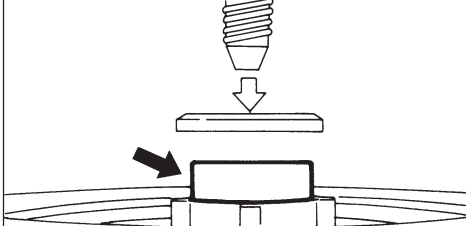
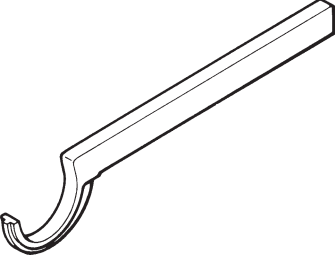
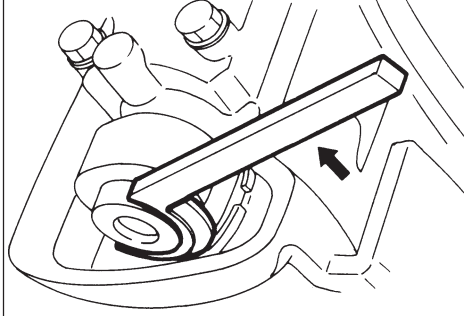
ツールNo. TOOL No. 90890-	名 称 ILLUSTRATION	使用箇所 DESCRIPTION	適用車種 APPLICATION
04081	スペーサー (クランクシャフトインストーラー) Spacer (crankshaft installer) 		XT400/550/600 TT600 SRX400/600 XT400E XT500E/600E XV750 XTZ660 YFM400FW SRV250 (4FK) YFM35FX ('95) YFM350U ('96) YFM350FWB ('97) YFM350X ('97) XV250/125
04082	エクステンション Extension 		
04084	ダンパーロッドホルダー (19 mm) Damper rod holder (19 mm) 		
04086	クラッチホルダー Clutch holding tool 		
04087	フライホイールプーラーアタッチメント Flywheel puller attachment 		ATV

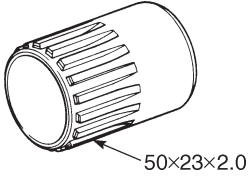
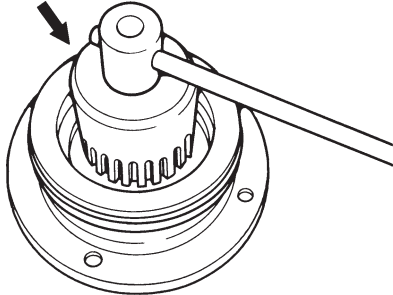
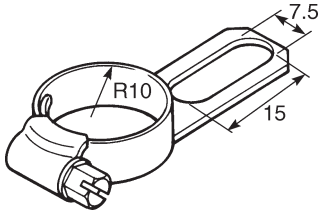
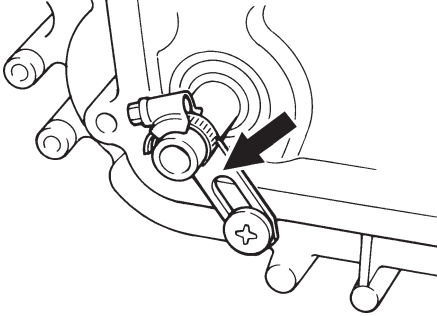
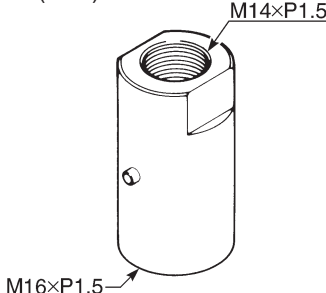
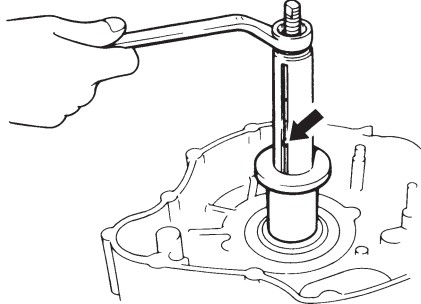
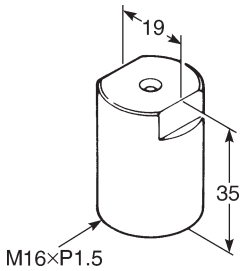
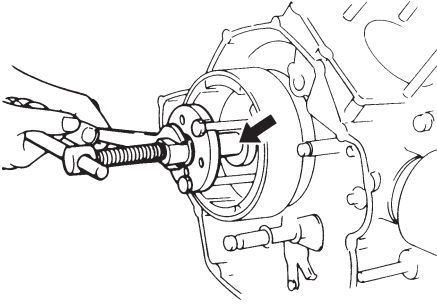
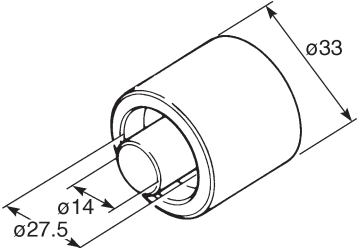
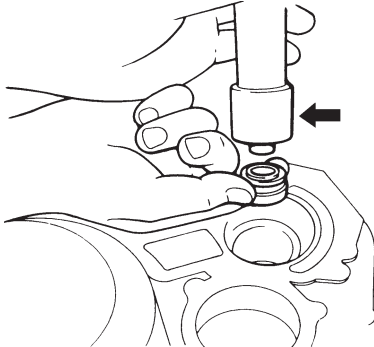
ツールNo. TOOL No. 90890-	名 称 ILLUSTRATION	使用箇所 DESCRIPTION	適用車種 APPLICATION
04088	バッファボスインストーラーセット Buffer boss installer set 		ATV
04089	フライホイールプーラーアタッチメント Flywheel puller attachment 		XV500/400 XZ400/550 XVZ12/13 VMAX1200 XVS650/400
04090	ダンパースプリングコンプレッサー Damper spring compressor 		シャフトドライブ車 All shaft drive models
04093	リテーナーレンチ Retainer wrench 		XC180 CZ125
04096	ユニバーサルジョイントホルダーアタッチメント Universal joint holder attachment 		シャフトドライブ車 All shaft drive models

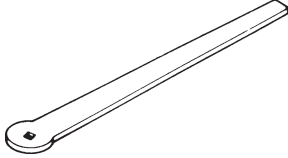
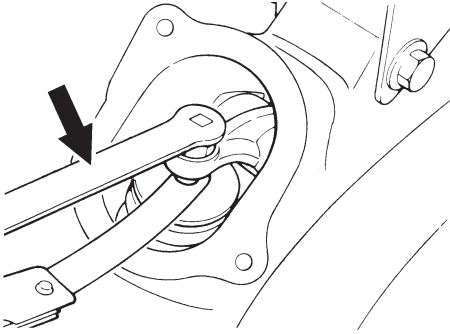
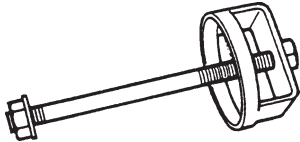
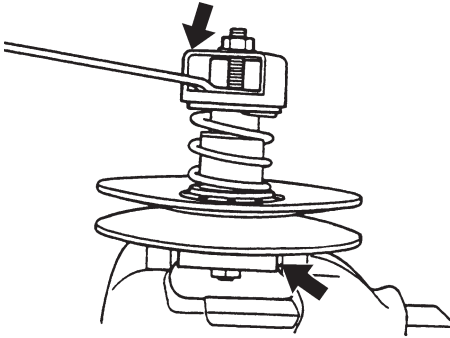
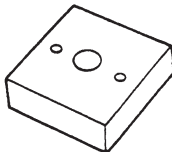
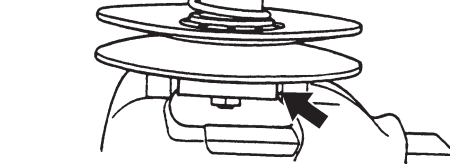
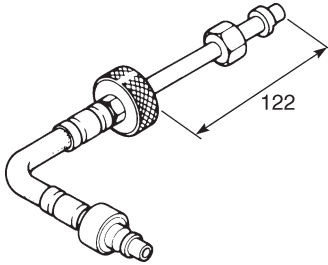
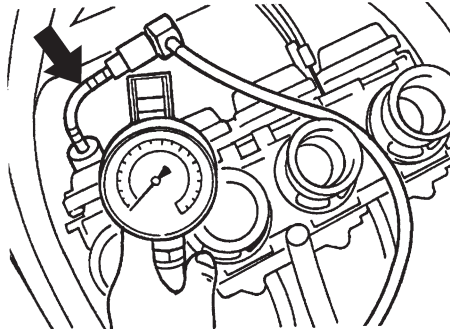
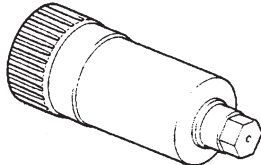
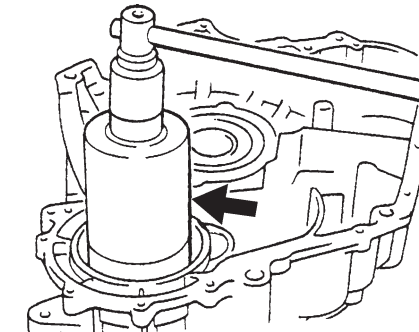
ツールNo. TOOL No. 90890-	名 称 ILLUSTRATION	使用箇所 DESCRIPTION	適用車種 APPLICATION
04097	バルブガイドドリムバー(φ5) Valve guide remover (ø5) 		5 mm
04098	バルブガイドインストーラー(φ5) Valve guide installer (ø5) 		5 mm
04099	バルブガイドリーマー(φ5) Valve guide reamer (ø5) 		5 mm
04100	クラッチホルダー Clutch holder 		T50/80
04101	バルブラッパー Valve lapper 		

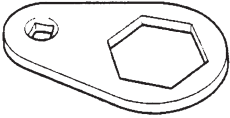
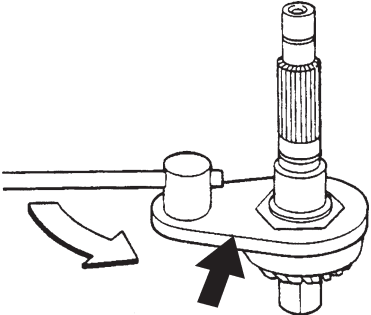
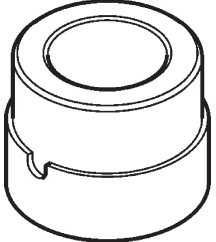
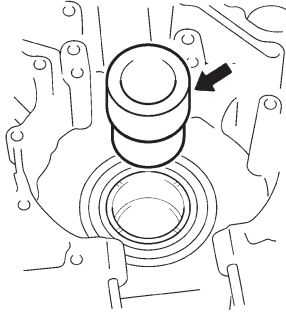
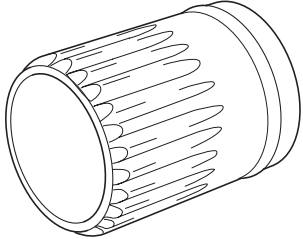
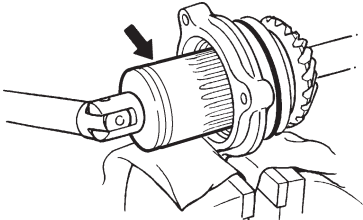
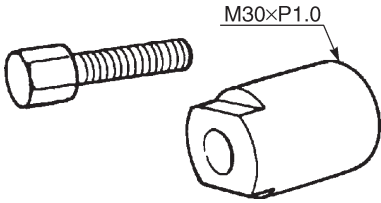
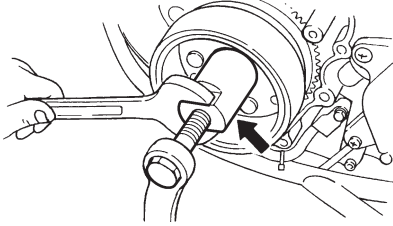
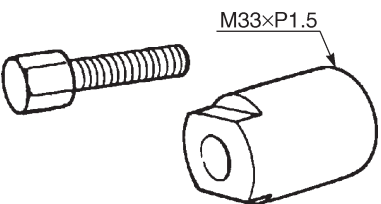
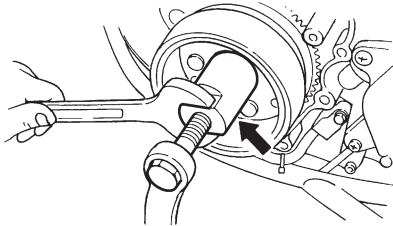
ツールNo. TOOL No. 90890-	名 称 ILLUSTRATION	使用箇所 DESCRIPTION	適用車種 APPLICATION
04105	バルブアジャスティングツール Tappet adjusting tool 		XVZ12/13 VMAX1200
04106	バルブアジャスティングツール Tappet adjusting tool 		XT250/350 (DOHC) SRX250
04108	バルブスプリングコンプレッサーアタッチメント Valve spring compressor attachment 		
04109 国内向 For Japan	バルブスプリングコンプレッサー Valve spring compressor 		T50/80 XJ400Z/ZS FZ400R FZR VMAX1200 FJ1200A XC150 FZX250 TDM850 YFA1 YZF750 YFM80 TRX850 (4NX)
04110	バルブアジャスティングツール Tappet adjusting tool 		FJ1100/1200/A XJR1200

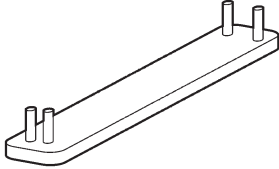
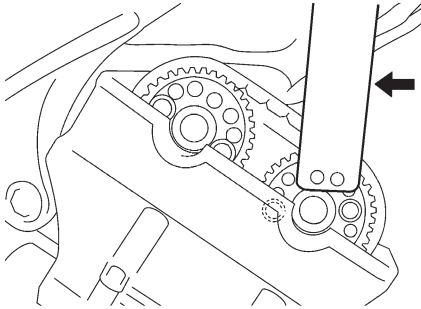
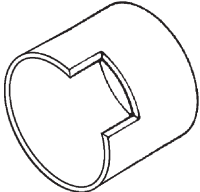
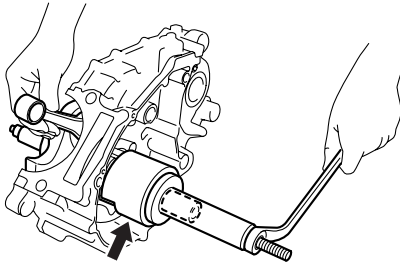
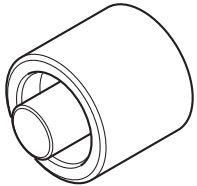
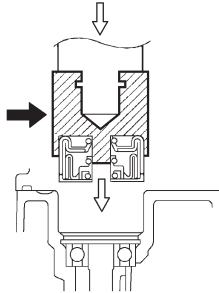
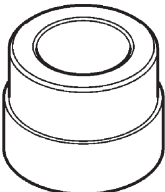
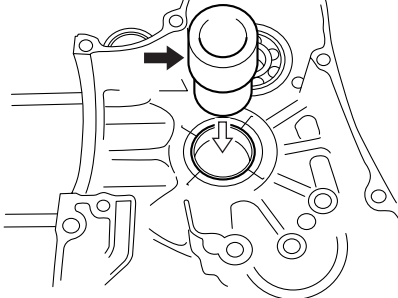
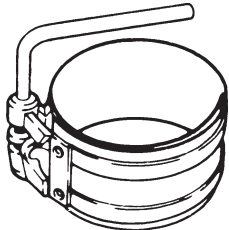
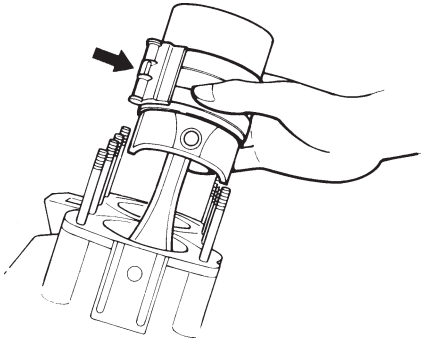
ツールNo. TOOL No. 90890-	名 称 ILLUSTRATION	使用箇所 DESCRIPTION	適用車種 APPLICATION
04111	バルブガイドリムーバー (φ4) Valve guide remover (φ4) 		4 mm
04112	バルブガイドインストーラー Valve guide installer 		4 mm
04113	バルブガイドリーマー (φ4) Valve guide reamer (φ4) 		4 mm
04114	バルブスプリングコンプレッサーアタッチメント Valve spring compressor attachment 		
04116	バルブガイドリムーバー (φ4.5) Valve guide remover (φ4.5) 		4.5 mm

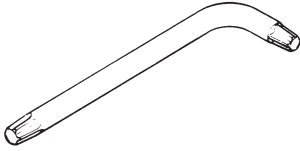
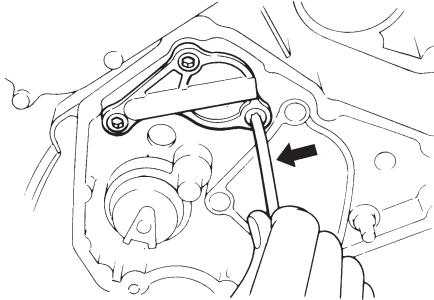
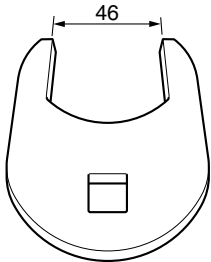
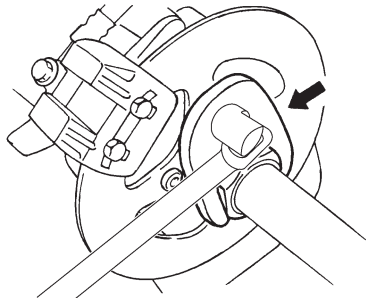
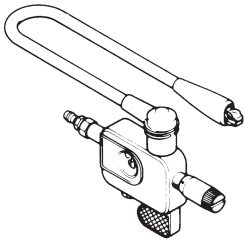

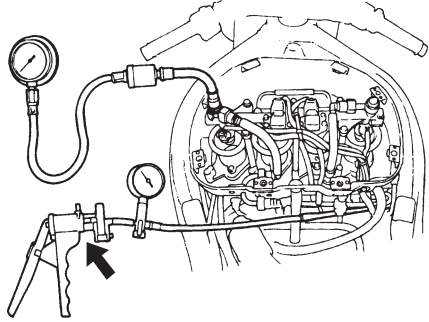
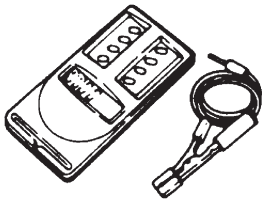
ツールNo. TOOL No. 90890-	名 称 ILLUSTRATION	使用箇所 DESCRIPTION	適用車種 APPLICATION
04117	バルブガイドインストーラー Valve guide installer 		4.5 mm
04118	バルブガイドリーマー (φ4.5) Valve guide reamer (φ4.5) 		4.5 mm
04119	カムシャフトレンチ Camshaft wrench 		FZ FZR FZX250
04124	センサーローターインストールンポット Sensor rotor installation pot 		FJ1200A GTS1000A
04125	バルブアジャスティングツール Tappet adjusting tool 		XJ400S/600S ('92) XJ900S


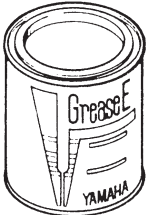
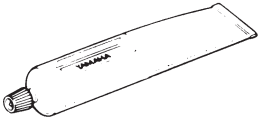
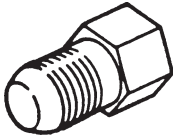
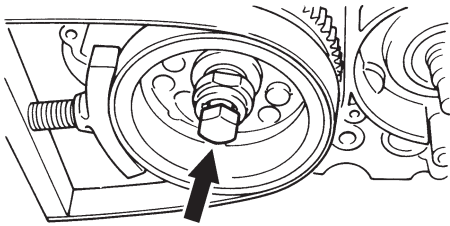
ツールNo. TOOL No. 90890-	名 称 ILLUSTRATION	使用箇所 DESCRIPTION	適用車種 APPLICATION
04128	ベアリングリテーナーレンチ Bearing retainer wrench 		YFM35FX YFM350U ('96) YFM350FWB ('97)
04129	ピニオンギヤフィックスランプ Pinion gear fix clamp 		YFM35FX YFM350FWB ('97)
04130	アダプター (M16) Adapter (M16) 		XV750/1100
04131	フライホイールプーラーアタッチメント Flywheel puller attachment 		XV750/1100
04132	メカニカルシールインストーラー Mechanical seal installer 		YP250

ツールNo. TOOL No. 90890-	名 称 ILLUSTRATION	使用箇所 DESCRIPTION	適用車種 APPLICATION
04133	バルブアジャスティングツール (4 mm) Tappet adjusting tool (4 mm) 		YFM350FWB ('97)
04134	シーブスプリングコンプレッサー Sheave spring compressor 		YFM600
04135	シーブフィックスドブロック Sheave fixed block 		YFM600
04136	エクステンション Extension 		YZF-R1
04137	ベアリングリテーナーレンチ Bearing retainer wrench 		XVS1100

ツールNo. TOOL No. 90890-	名 称 ILLUSTRATION	使用箇所 DESCRIPTION	適用車種 APPLICATION
04138	ミドルドライブシャフトナットレンチ Middle drive shaft nut wrench 		XVS1100
04139	プレーンベアリングインストーラー Plain bearing installer 		XP500
04140	ベアリングリテーナレンチ Bearing retainer wrench 		FJR1300
04141	ロータープーラー Rotor puller 		WR450F/WR250F 2003
04142	ロータープーラー Rotor puller 		WR450F/WR250F 2004 YFZ450

ツールNo. TOOL No. 90890-	名 称 ILLUSTRATION	使用箇所 DESCRIPTION	適用車種 APPLICATION
04143	カムシャフトレンチ Camshaft wrench 		YZF-R1 ('94)
04144	スペーサー Spacer 		XT660
04145	メカニカルシールインストーラー Mechanical seal installer 		YP400
04146	プレーンベアリングインストーラー Plane bearing installer 		YP400
05158	ピストンリングコンプレッサー Piston ring compressor 		XVZ12/13 VMAX1200

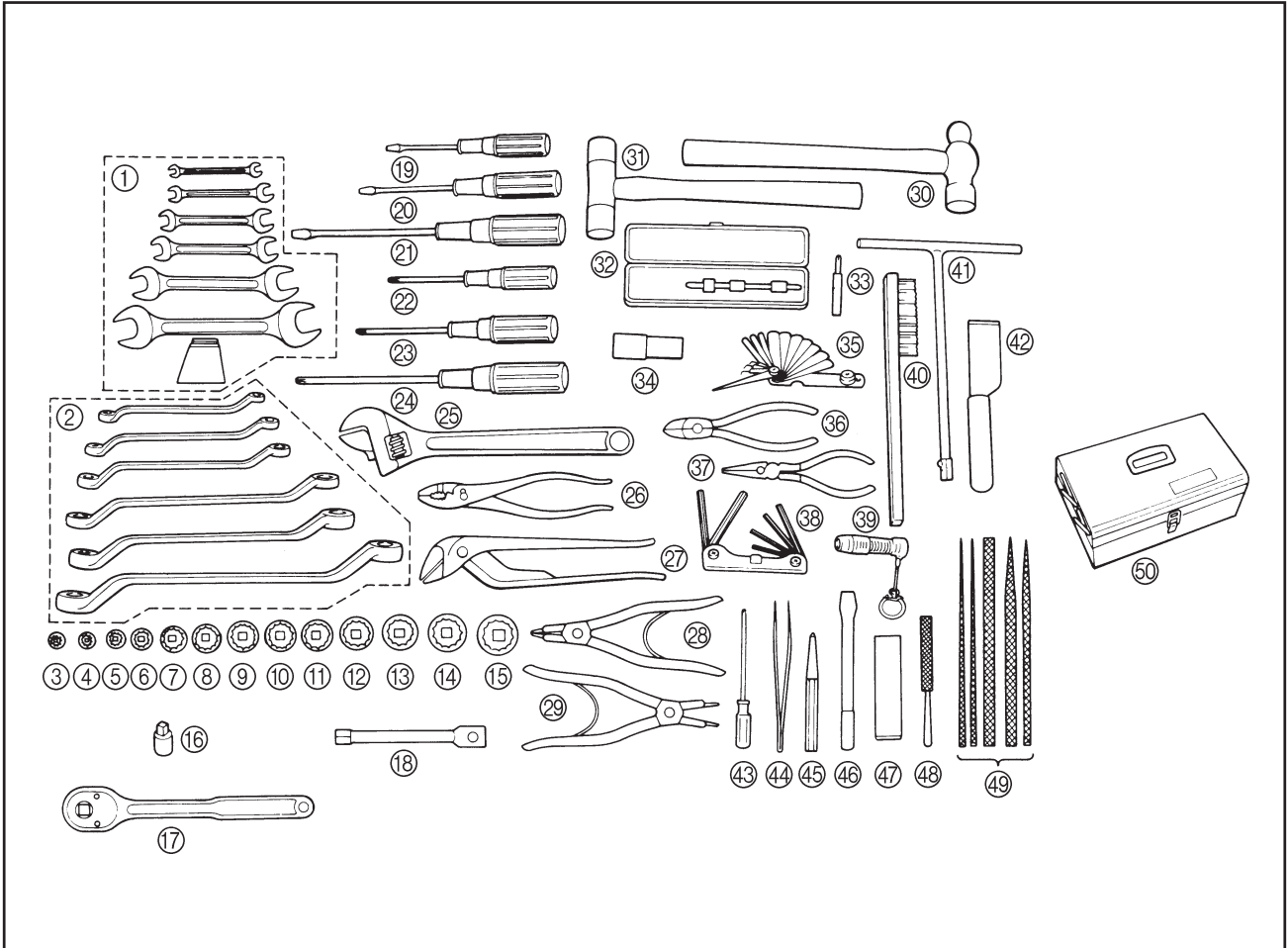
ツールNo. TOOL No. 90890-	名 称 ILLUSTRATION	使用箇所 DESCRIPTION	適用車種 APPLICATION
05245	トルクスレンチ (T30) Torx wrench (T30) 		
06588	PTTレンチ 46 PTT wrench 46 		YFZ450
06754	イグニッションチェッカー Ignition checker 		
06756	バキューム/プレッシャーポンプゲージセット Vacuum/pressure pump gauge set 		YZF-R7
06760	デジタルタコメーター Digital tachometer 		

ツールNo. TOOL No. 90890-	名 称 ILLUSTRATION	使用箇所 DESCRIPTION	適用車種 APPLICATION
69916 国内向 For Japan	ヤマハグリースB Yamaha grease B 		
69925 国内向 For Japan	ヤマハグリースE Yamaha grease E 		
85505	スリーボンド1215 Yamaha bond No.1215 	クランクケース合面などに塗布 This bond is used on crankcase mating surfaces, etc.	
2K7- 85555-00	ロータープーラー Rotor puller 		TT250R ('94)

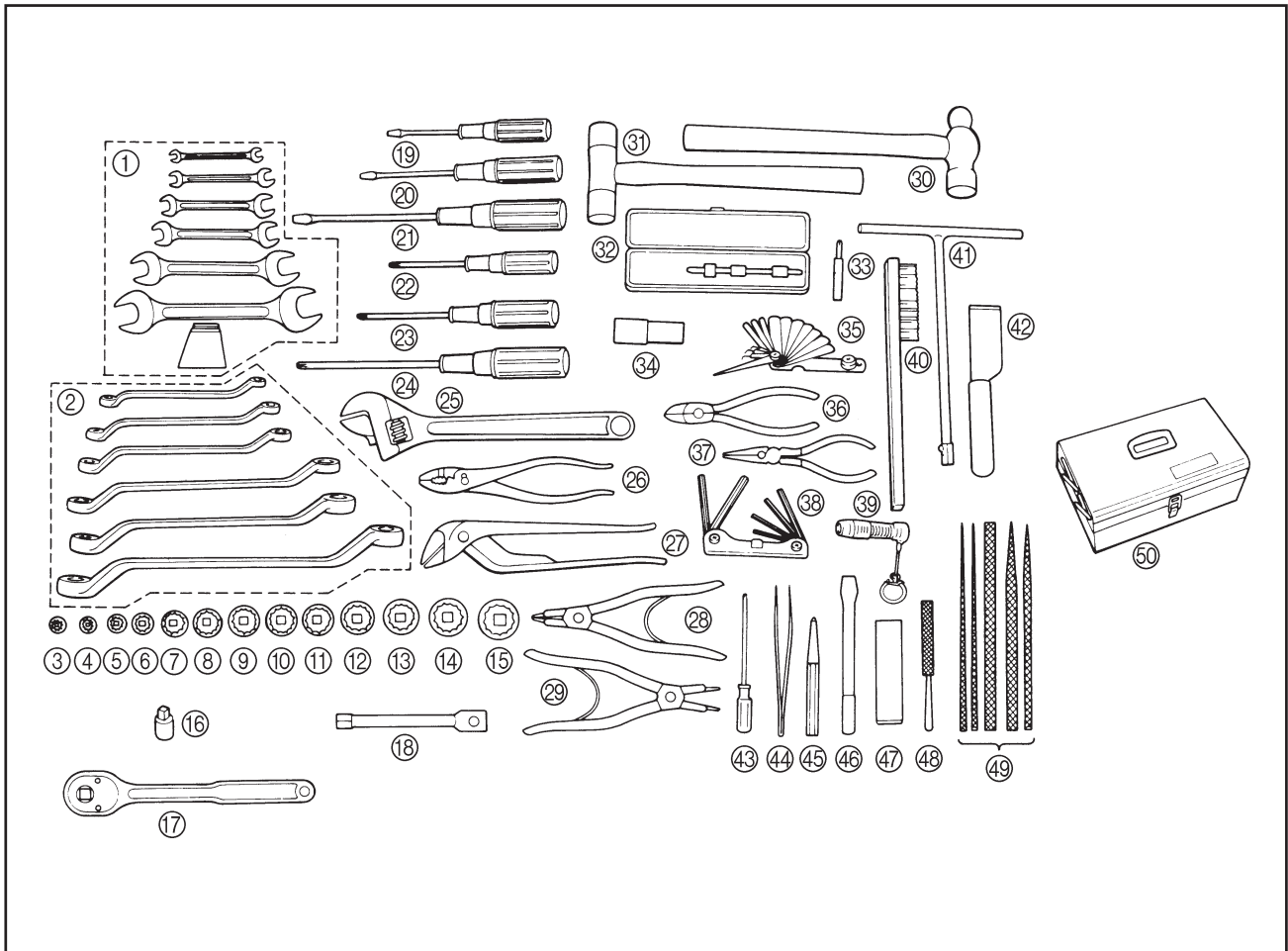
3

スペシャルツールと
ゼネラルツールキット

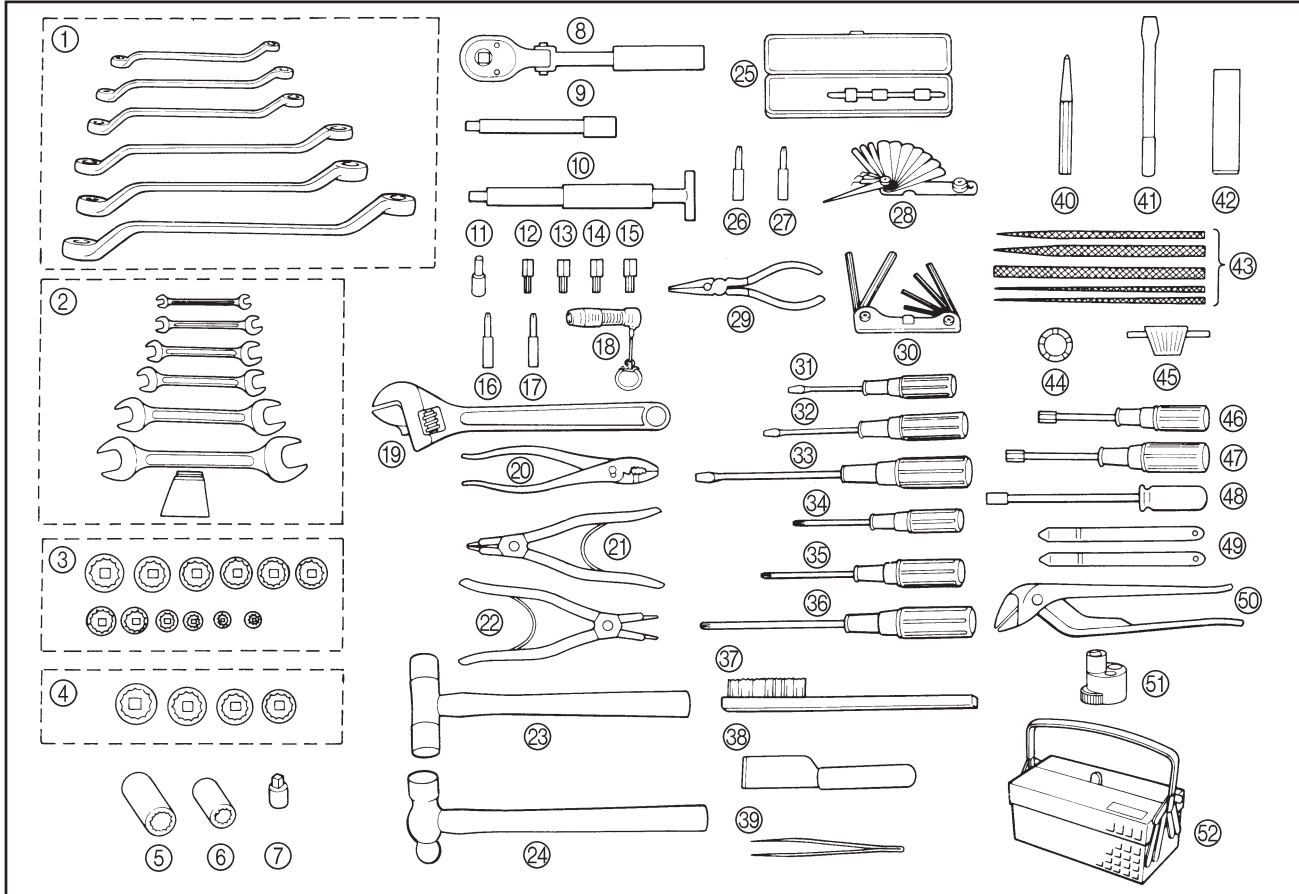
***SPECIAL TOOL &
GENERAL TOOL KIT***



No.	名称	数量	規格	No.	名称	数量	規格
1	両口スパナ	1s	5.5 × 7, 8 × 10, 11 × 13 12 × 14, 17 × 19, 22 × 24	25	モンキーレンチ	1	300 mm
2	メガネレンチ	1s	8 × 10, 11 × 13, 12 × 14 14 × 17, 19 × 22, 24 × 27	26	プライヤー	1	200 mm
3	ソケットレンチ用ソケット (3/8)	1	8 mm	27	ウォーターポンププライヤー	1	250 mm
4	〃 (〃)	1	10 mm	28	クリッププライヤー	1	ST-1
5	〃 (〃)	1	12 mm	29	クリッププライヤー	1	RT-1
6	〃 (〃)	1	14 mm	30	鉄ハンマー	1	1LB
7	〃 (〃)	1	17 mm	31	プラスチックハンマー	1	1LB
8	〃 (〃)	1	19 mm	32	ショックドライバーセット	1s	
9	〃 (〃)	1	21 mm	33	ショックドライバービット	1	No.3 × 70 mm
10	〃 (〃)	1	22 mm	34	プラグレンチセット (3/8)	1	13/16" (20.6 mm)
11	〃 (〃)	1	23 mm	35	シックスエージセット	1	
12	〃 (〃)	1	24 mm	36	強力ニッパー	1	150 mm
13	〃 (1/2)	1	27 mm	37	ラジオペンチ	1	150 mm
14	〃 (〃)	1	29 mm	38	6本組六角棒レンチセット	1	2.5, 3, 4, 5, 6, 8 mm
15	〃 (〃)	1	32 mm	39	タイヤゲージ	1	MG-50
16	ジョイント	1	3/8" × 1/2"	40	ワイヤブラシ	1	
17	ラチェットハンドル	1	175 mm	41	T型ハンドル	1	3/8"
18	エクステンションバー	1	150 mm	42	ガスケットスクレッパー	1	
19	貫通ドライバー (-)	1	75 mm	43	プラスチック柄ドライバー	1	100 mm
20	〃 (-)	1	100 mm	44	ピンセット	1	150 mm
21	〃 (-)	1	150 mm	45	センターポンチ	1	125 mm
22	〃 (+)	1	No.1	46	平タガネ	1	13 × 160 mm
23	〃 (+)	1	No.2	47	オイルストーン	1	100 × 25 × 13 mm
24	〃 (+)	1	No.3	48	ポイントヤスリ	1	
				49	5本組ヤスリセット	1	
				50	ツールボックス	1	390 × 220 × 145 mm

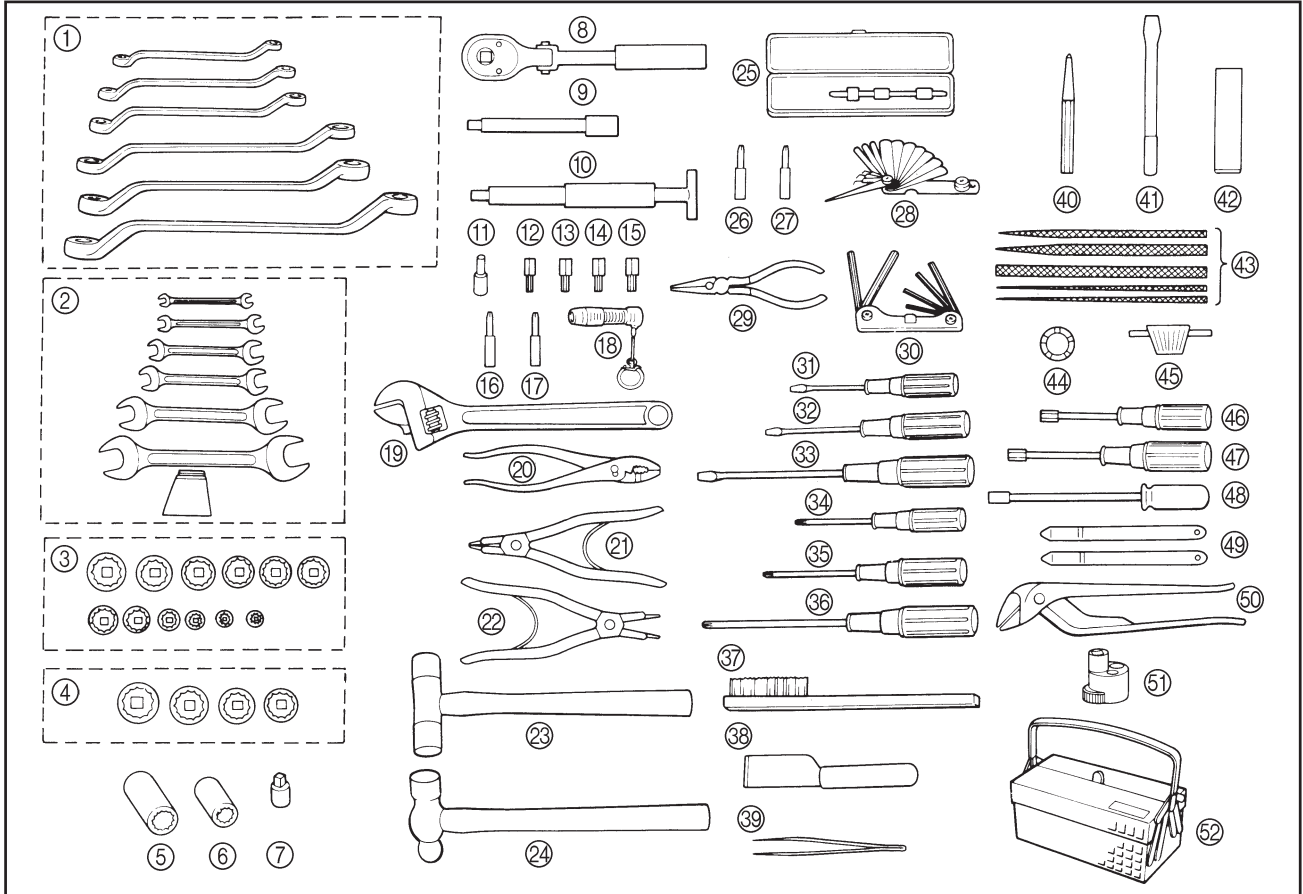


No.	Description	Q'ty	Remark	No.	Description	Q'ty	Remark
1	Open ended wrench set	1s	5.5 × 7, 8 × 10, 11 × 13 12 × 14, 17 × 19, 22 × 24	25	Adjustable angle wrench	1	300 mm
2	Double offset wrench set	1s	8 × 10, 11 × 13, 12 × 14 14 × 17, 19 × 22, 24 × 27	26	Combination plier	1	200 mm
3	Socket wrench (3/8")	1	8 mm	27	Water pump plier	1	250 mm
4	Socket wrench (3/8")	1	10 mm	28	Clip plier	1	ST-1
5	Socket wrench (3/8")	1	12 mm	29	Clip plier	1	RT-1
6	Socket wrench (3/8")	1	14 mm	30	Steel hammer	1	1LB
7	Socket wrench (3/8")	1	17 mm	31	Plastic hammer	1	1LB
8	Socket wrench (3/8")	1	19 mm	32	Shock screw driver set	1s	
9	Socket wrench (3/8")	1	21 mm	33	Bit, shock screw driver (+)	1	No.3 × 70 mm
10	Socket wrench (3/8")	1	22 mm	34	Plug wrench (3/8)	1	13/16" (20.6 mm)
11	Socket wrench (3/8")	1	23 mm	35	Thickness gauge	1	
12	Socket wrench (3/8")	1	24 mm	36	Diagonal cutting nipper	1	150 mm
13	Socket wrench (1/2")	1	27 mm	37	Radio plier	1	150 mm
14	Socket wrench (1/2")	1	29 mm	38	Hexagon wrench set	1	2.5, 3, 4, 5, 6, 8 mm
15	Socket wrench (1/2")	1	32 mm	39	Tire pressure gauge	1	MG-50
16	Joint	1	3/8" × 1/2"	40	Wire brush	1	
17	Ratchet handle (3/8")	1	250 mm	41	T-type handle	1	3/8"
18	Extension bar (3/8")	1	150 mm	42	Gasket scraper	1	
19	Penetrating screw driver (-)	1	75 mm	43	Plastic handle screw driver (-)	1	100 mm
20	Penetrating screw driver (-)	1	100 mm	44	Pincette	1	150 mm
21	Penetrating screw driver (-)	1	150 mm	45	Center punch	1	125 mm
22	Penetrating screw driver (+)	1	No.1	46	Chisel	1	13 × 160 mm
23	Penetrating screw driver (+)	1	No.2	47	Oil stone	1	100 × 25 × 13 mm
24	Penetrating screw driver (+)	1	No.3	48	File for contact point	1	
				49	Second cut file set	1	
				50	Tool box	1	390 × 220 × 145 mm

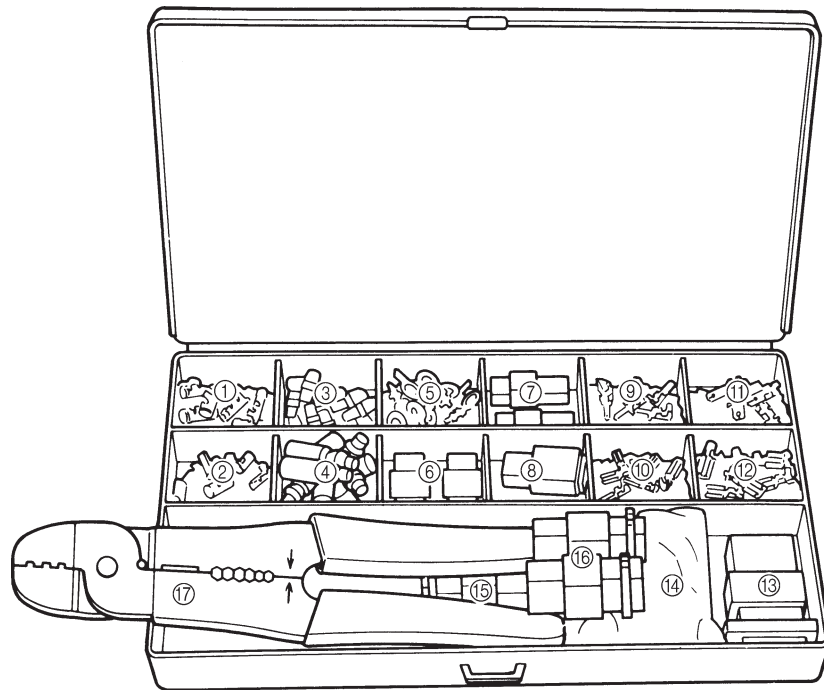


No.	名称	数量	規格	No.	名称	数量	規格
1	メガネレンチ	1s	8×9, 10×12, 11×13, 12×14, 14×17, 19×22, 24×27	25	ショックドライバーセット	1s	
2	両口スパナ	1s	6×7, 8×9, 10×12, 11×13, 12×14, 17×19, 22×24	26	ショックドライバービット	1	No.2×70 mm
3	ソケットレンチ用ソケット (3/8)	1s	8, 9, 10, 11, 12, 13, 14, 17, 19, 21, 22, 24	27	〃	1	No.3×70 mm
4	〃 (1/2)	1s	26, 27, 29, 32	28	シクネスゲージセット	1	
5	ソケットレンチ用ディープソケット (3/8)	1	18×75	29	ラジオペンチ	1	150 mm
6	〃	1	13/16×75	30	6本組六角棒レンチセット	1s	2.4, 3, 4, 5, 6, 8
7	アダプター	1	3/8"×1/2"	31	貫通ドライバー (-)	1	75 mm (3")
8	ユニバーサルラチェットハンドル	1	3/8"×270	32	〃 (-)	1	100 mm (4")
9	エクステンションバー	1	3/8"×150	33	〃 (-)	1	150 mm (6")
10	スピードTハンドル	1	3/8"×265	34	〃 (+)	1	No.1 (3")
11	ビットホルダー (3/8)	1	MBH-2 (6.35 mm)	35	〃 (+)	1	No.2 (4")
12	ヘキサゴンビット	1	X32M4×70	36	〃 (+)	1	No.3 (6")
13	〃	1	X32M5×70	37	ワイヤーブラシ	1	
14	〃	1	X32M6×70	38	ガasketスクレッパー	1	
15	〃	1	X32M8×70	39	ピンセット	1	150 mm
16	スクリュードライバービット	1	V-17(+) No.2×75	40	センターポンチ	1	125 mm
17	〃	1	V-17(+) No.3×75	41	平タガネ	1	13×160
18	タイヤゲージ	1	MG-50	42	オイルストーン	1	100×25×13 mm
19	モンキーレンチ	1	300 mm	43	5本組ヤスリセット	1s	
20	プライヤー	1	200 mm	44	スポークニップルレンチ	1	
21	クリッププライヤー	1	ST-1	45	ポイントヤスリ	1s	
22	〃	1	RT-1	46	ナットドライバー	1	5.5 mm
23	プラスチックハンマー	1	1LB	47	〃	1	8 mm
24	鉄ハンマー	1	1LB	48	マグネチックフィンガー	1	
				49	タイヤレバー	2	350 mm
				50	ウォーターポンププライヤー	1	250 mm
				51	スタットボルトリムーバー	1	
				52	ツールボックス	1	

Deluxe Mechanic's Kit (P/No.90890-05256)

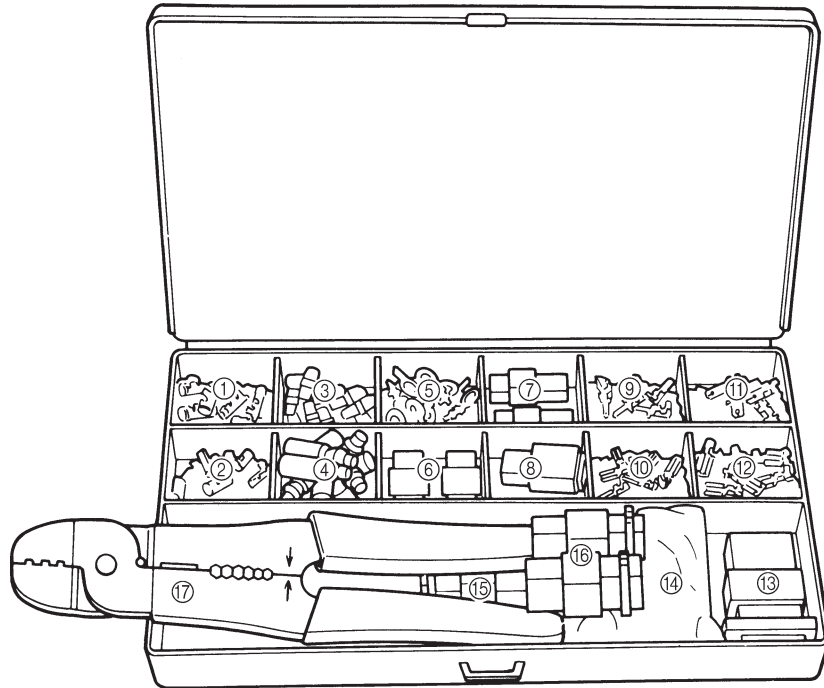


No.	Description	Q'ty	Remarks	No.	Description	Q'ty	Remarks
1	Double offset wrench	1s	8 × 9, 10 × 12, 11 × 13, 12 × 14, 14 × 17, 19 × 22, 24 × 27	25	Shock screw driver set	1s	
2	Open ended wrench	1s	6 × 7, 8 × 9, 10 × 12, 11 × 13, 12 × 14, 17 × 19, 22 × 24	26	Bit, shock screw driver (+)	1	No. 2 × 70 mm
3	Socket wrench (3/8")	1s	8, 9, 10, 11, 12, 13, 14, 17, 19, 21, 22, 24	27	Bit, shock screw driver (+)	1	No. 3 × 70 mm
4	Socket wrench (1/2")	1s	26, 27, 29, 32	28	Thickness gauge	1	
5	Deep socket wrench (3/8")	1	18 × 75	29	Radio plier	1	150 mm
6	Deep socket wrench (3/8")	1	13/16 × 75	30	Hexagon wrench set	1s	2.4, 3, 4, 5, 6, 8
7	Adapter	1	3/8" × 1/2"	31	Penetrating screw driver (-)	1	75 mm (3")
8	Universal ratchet handle	1	3/8" × 270	32	Penetrating screw driver (-)	1	100 mm (4")
9	Extention bar	1	3/8" × 150	33	Penetrating screw driver (-)	1	150 mm (6")
10	Speed T-handle	1	3/8" × 265	34	Penetrating screw driver (+)	1	No.1 (3")
11	Bit holder (3/8")	1	MBH-2 (6.35 mm)	35	Penetrating screw driver (+)	1	No.2 (4")
12	Hexagon bit	1	X32 M4 × 70	36	Penetrating screw driver (+)	1	No.3 (6")
13	Hexagon bit	1	X32 M5 × 70	37	Wire brush	1	
14	Hexagon bit	1	X32 M6 × 70	38	Gasket scraper	1	
15	Hexagon bit	1	X32 M8 × 70	39	Pincette	1	150 mm
16	Screw driver bit	1	V-17 (+) No.2 × 75	40	Center punch	1	125 mm
17	Screw driver bit	1	V-17 (+) No.3 × 75	41	Chisel	1	13 × 160
18	Tire pressure gauge	1	MG-50	42	Oil stone	1	100 × 25 × 13 mm
19	Adjustable angle wrench	1	300 mm	43	Second cut file set	1s	5 pcs.
20	Combination plier	1	200 mm	44	Spoke nipple wrench	1	
21	Clip plier	1	ST-1	45	File for contact point	1s	20 pcs.
22	Clip plier	1	RT-1	46	Nut driver	1	5.5 mm
23	Plastic hammer	1	1 LB	47	Nut driver	1	8 mm
24	Steel hammer	1	1 LB	48	Magnetic finger	1	
				49	Tire lever	2	350 mm
				50	Water pump plier	1	250 mm
				51	Stud bolt remover	1	
				52	Tool box with key	1	



① 90890-05311	③ 90890-05313	⑤ 90890-05315	⑦ 90890-05317	⑨ 90890-05319	⑪ 90890-05321
② 90890-05312	④ 90890-05314	⑥ 90890-05316	⑧ 90890-05318	⑩ 90890-05320	⑫ 90890-05322
⑬ 90890-05323	⑭ 90890-05324	⑮ 90890-05325	⑯ 90890-05326	⑰ 90890-05327	

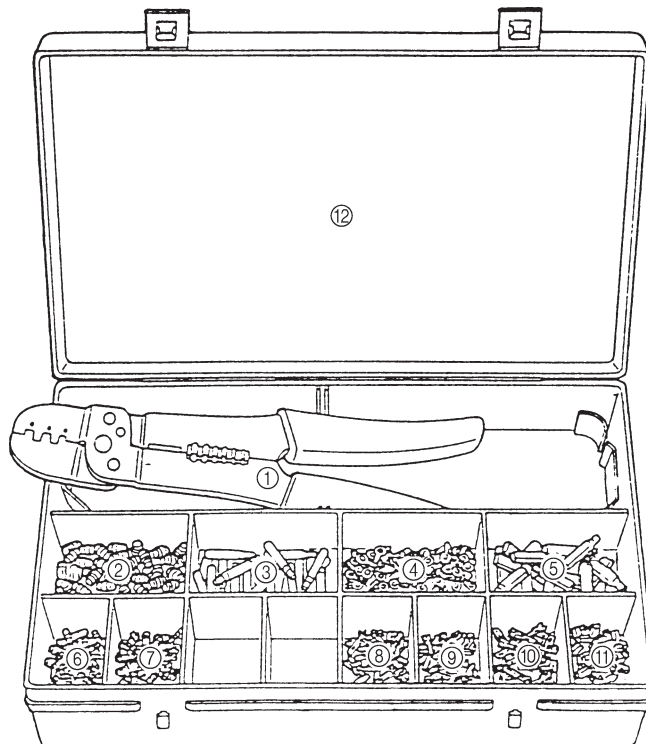
No.	品名	数量	規格・仕様	No.	品名	数量	規格・仕様
1	ギボシ形プラグ	50	0.50~2.00 mm	10	110差込形ソケット	50	0.50~1.50 mm
2	ギボシ形ソケット	50	0.50~2.00 mm	11	250差込形プラグ	50	0.50~2.30 mm
3	絶縁スリーブ、プラグ用	50	ギボシ形プラグ用	12	250差込形ソケット	50	0.50~2.30 mm
4	絶縁スリーブ、ソケット用	50	ギボシ形ソケット用	13	250カブラセット(オス、メス)	1セット	6極
5	丸形端子6 mm	50	0.50~1.25 mm ボルト径6 mm	14	Y形スリーブ	50	
6	110カブラセット(オス、メス)	2セット	3極	15	250カブラセット(オス、メス)	1セット	4極
7	110カブラセット(オス、メス)	2セット	4極	16	250カブラセット(オス、メス)	1セット	3極
8	110カブラセット(オス、メス)	2セット	6極	17	クリンパー(圧着工具)	1	B-125型
9	110差込形プラグ	50	0.50~1.50 mm	18	ツールボックス	1	

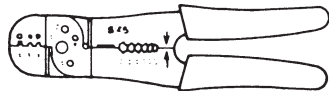



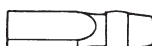








① 90890-05311	③ 90890-05313	⑤ 90890-05315	⑦ 90890-05317	⑨ 90890-05319	⑪ 90890-05321
② 90890-05312	④ 90890-05314	⑥ 90890-05316	⑧ 90890-05318	⑩ 90890-05320	⑫ 90890-05322
⑬ 90890-05323	⑭ 90890-05324	⑮ 90890-05325	⑯ 90890-05326	⑰ 90890-05327	

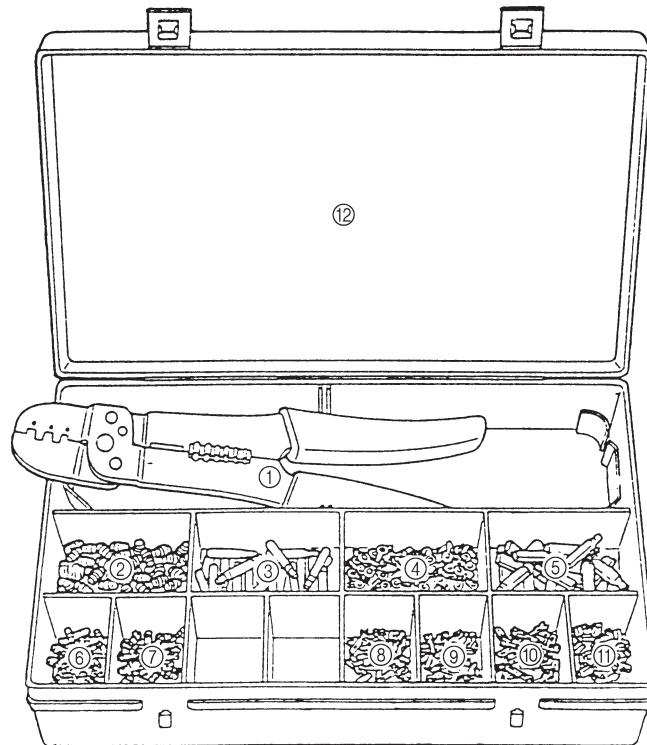
This kit contains many types of terminals (male and female) for lead wire connections and couplers. Particularly, clippers (tools for stripping lead wire insulators and clinching of terminals) are of high quality and allow easy modifications of lead wire routing and easy wiry connections instead of soldering.

No.	Description	Remarks	Q'ty	No.	Description	Remarks	Q'ty
1	Ball head plug	0.50 ~ 2.00 mm	50 pcs.	10	110 insertion-type socket	0.50 ~ 1.50 mm	50
2	Ball head socket	0.50 ~ 2.00 mm	50	11	250 insertion-type plug	0.50 ~ 2.30 mm	50
3	Insulation sleeve	for Ball head plug	50	12	250 insertion-type socket	0.50 ~ 2.30 mm	50
4	Insulation sleeve	for Ball head socket	50	13	250 coupler set	6 — pole	1set
5	Circular top terminal	0.50 ~ 1.25 mm Bolt dia. 6 mm	50	14	Y sleeve		50
6	110 coupler set	3 — pole	2 set	15	250 coupler set	4 — pole	1set
7	110 coupler set	4 — pole	2 set	16	250 coupler set	3 — pole	1set
8	110 coupler set	6 — pole	2 set	17	Crimper	Type B-125	1
9	110 insertion-type plug	0.50 ~ 1.50 mm	50	18	Tool box		1



①  90890-05357	②  9E311-00617	③  9E311-10735	④  9E110-10510	⑤  9E311-70827	
⑥  9E212-10400	⑦  9E212-11400	⑧  9E210-10000	⑨  9E210-11600	⑩  9E210-10100	⑪  9E210-11100

No.	品名	数量	規格・仕様	No.	品名	数量	規格・仕様
1	クリンパー (圧着工具)	1		7	ギボシ形ソケット	20	
2	絶縁スリーブ、プラグ用	20	ギボシ形プラグ用	8	差込形プラグ	20	
3	絶縁スリーブ、ソケット用	20	ギボシ形ソケット用	9	差込形ソケット	20	
4	丸形端子4 mm	20		10	差込形プラグ	20	
5	絶縁スリーブ	20		11	差込形ソケット	20	
6	ギボシ形プラグ	20		12	ツールボックス	1	

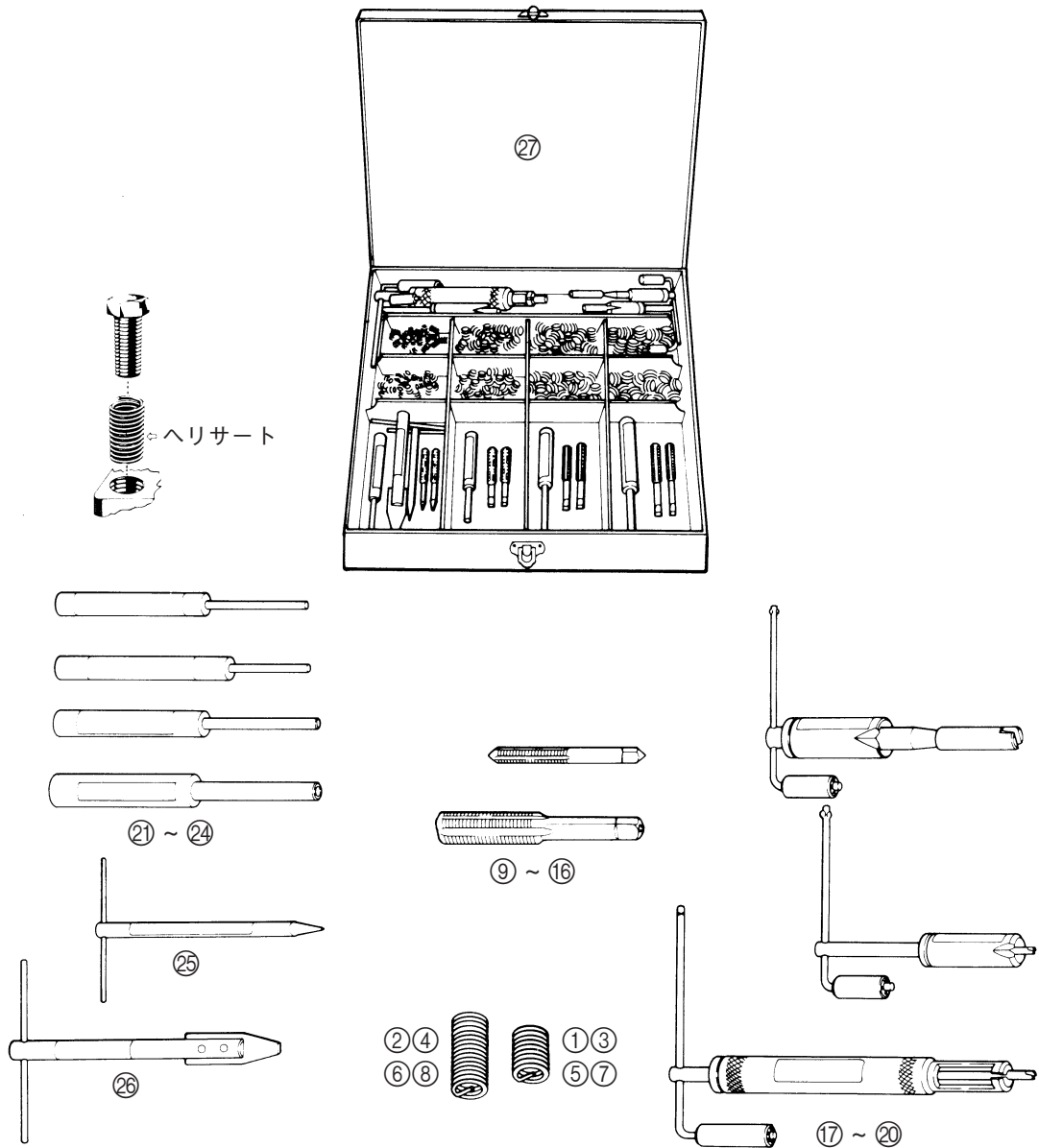


① 90890-05357	② 9E311-00617	③ 9E311-10735	④ 9E110-10510	⑤ 9E311-70827	
⑥ 9E212-10400	⑦ 9E212-11400	⑧ 9E210-10000	⑨ 9E210-11600	⑩ 9E210-10100	⑪ 9E210-11100

No.	Description	Remarks	Q'ty	No.	Description	Remarks	Q'ty
1	Crimper		1	7	Ball head socket		20
2	Insulation sleeve	for Ball head plug	20	8	Insertion-type plug		20
3	Insulation sleeve	for Ball head socket	20	9	Insertion-type socket		20
4	Circular top terminal 4 mm		20	10	Insertion-type plug		20
5	Insulation sleeve		20	11	Insertion-type socket		20
6	Ball head plug		20	12	Tool box		1

ヘリサートキット (P/No.90890-05155)

「ヘリサート」とは下図のように菱形断面の線材をまいた、スプリングネジブッシューをいいます。このヘリサートは、メネジのネジ山再生した場合、従来のボーリング及びネジ切加工に比べて作業時間を大幅に短縮出来ます。

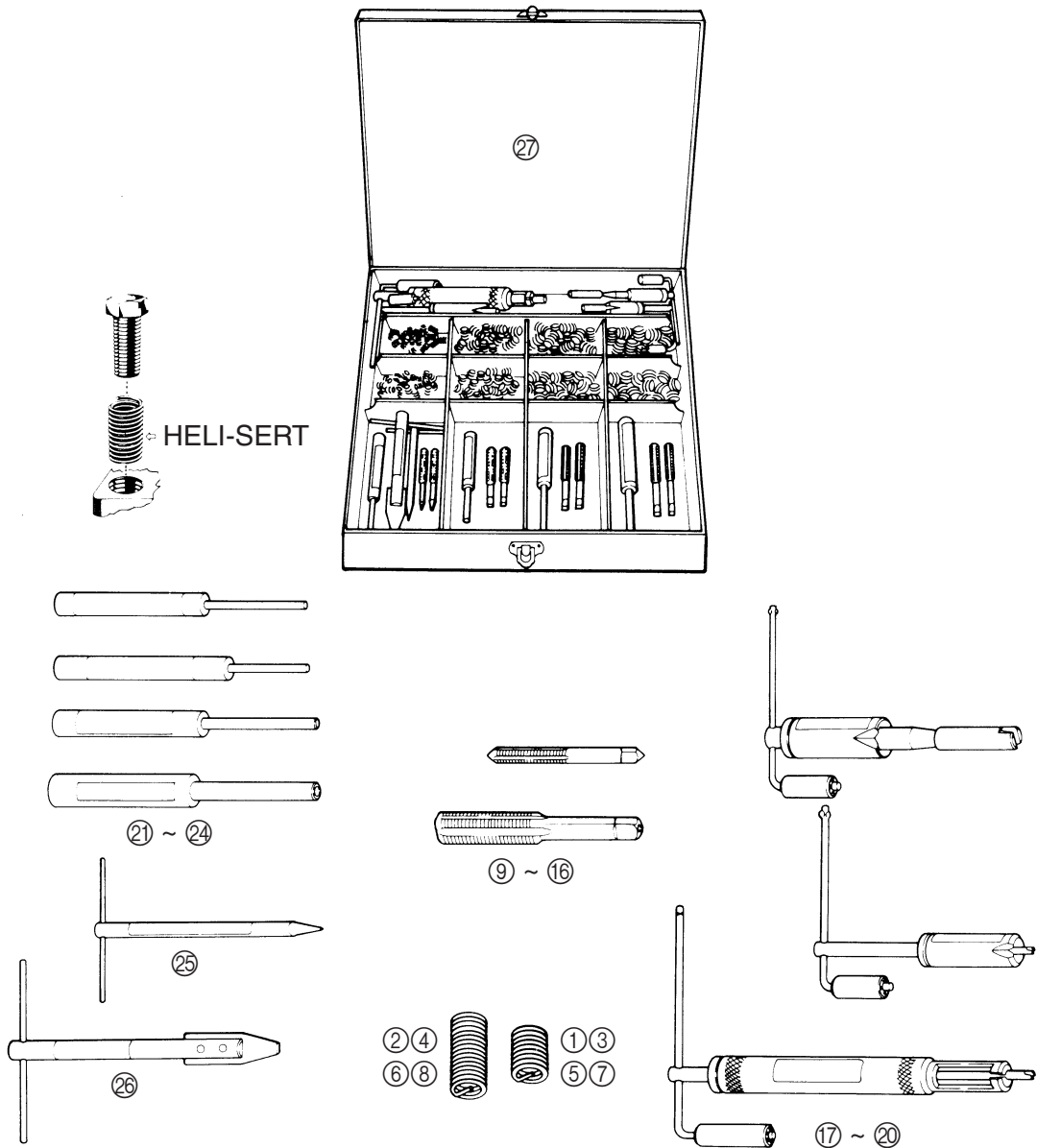


No.	品名・規格	数量	No.	品名・規格	数量	No.	品名・規格	数量
1	ヘリサート M5×0.8×1.5D	20	10	タップ M5×0.8 No.3	1	19	S型挿入工具 M8	1
2	〃 M5×0.8×2D	20	11	〃 M6×1.0 No.2	1	20	〃 M10	1
3	〃 M6×1.0×1.5D	20	12	〃 M6×1.0 No.3	1	21	タンク折取工具 (TBC) M5	1
4	〃 M6×1.0×2D	20	13	〃 M8×1.25 No.2	1	22	〃 M6	1
5	〃 M8×1.25×1.5D	20	14	〃 M8×1.25 No.3	1	23	〃 M8	1
6	〃 M8×1.25×2D	20	15	〃 M10×1.25 No.2	1	24	〃 M10	1
7	〃 M10×1.25×1.5D	20	16	〃 M10×1.25 No.3	1	25	抜き取り工具 (EX) M3～5	1
8	〃 M10×1.25×2D	20	17	P型挿入工具 M5	1	26	〃 M6～10	1
9	タップ M5×0.8 No.2	1	18	S型挿入工具 M6	1	27	ツールボックス	1

“HELI-SERT” KIT (P/No.90890-05155)

“Heli-sert” is a term given to a screw bush resembling a coil spring that consists of a wound wire with a rhombic section.

When internal threads of a hole in aluminum or light alloy parts is damaged, normally the hole must be bored and threaded so as to fit an oversize screw. But this heli-sert kit eliminates such trouble some operation. The use of the heli-sert kit allows the quick reproduction of the original-size threads. This kit contains heli-serts for 5, 6, 8 and 10 mm screw holes and a set of tools required for heli-sert insertion.



No.	Description	Q'ty	No.	Description	Q'ty	No.	Description	Q'ty
1	Heli-sert M5 × 0.8 × 1.5D	20	10	Tap M5 × 0.8 No.3	1	19	Inserting tool (S-type)	1
2	Heli-sert M5 × 0.8 × 2D	20	11	Tap M6 × 1.0 No.2	1	20	Inserting tool (S-type)	1
3	Heli-sert M6 × 1.0 × 1.5D	20	12	Tap M6 × 1.0 No.3	1	21	Tang break tool M5	1
4	Heli-sert M6 × 1.0 × 2D	20	13	Tap M8 × 1.25 No.2	1	22	Tang break tool M6	1
5	Heli-sert M8 × 1.25 × 1.5D	20	14	Tap M8 × 1.25 No.3	1	23	Tang break tool M8	1
6	Heli-sert M8 × 1.25 × 2D	20	15	Tap M10 × 1.25 No.2	1	24	Tang break tool M10	1
7	Heli-sert M10 × 1.25 × 1.5D	20	16	Tap M10 × 1.25 No.3	1	25	Extracting tool M3 ~ 5	1
8	Heli-sert M10 × 1.25 × 2D	20	17	Inserting tool (P-type)	1	26	Extracting tool M6 ~ 10	1
9	Tap M5 × 0.8 No.2	1	18	Inserting tool (S-type)	1	27	Tool box	1

ご注文の際は QQS-CLT-900-SST 品番で
お申込みください。



YAMAHA

YAMAHA MOTOR CO., LTD.

2500 SHINGAI IWATA SHIZUOKA JAPAN

90894-03400

PRINTED ON RECYCLED PAPER

PRINTED IN JAPAN
2004 • 03 - 1.5 × 1 CR
(J • E)